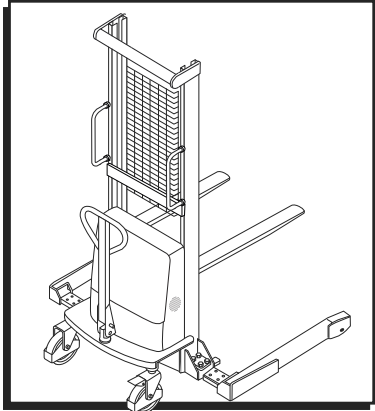


# ULINE H-5439, H-5440 STRADDLE STACKER

1-800-295-5510  
uline.com

## TOOLS NEEDED



## SPECIFICATIONS

MODEL #	LIFT HEIGHT	OVERALL SHIPPING DIMENSIONS (H x W)
H-5439	63"	83 x 55"
H-5440	137"	97 x 55"

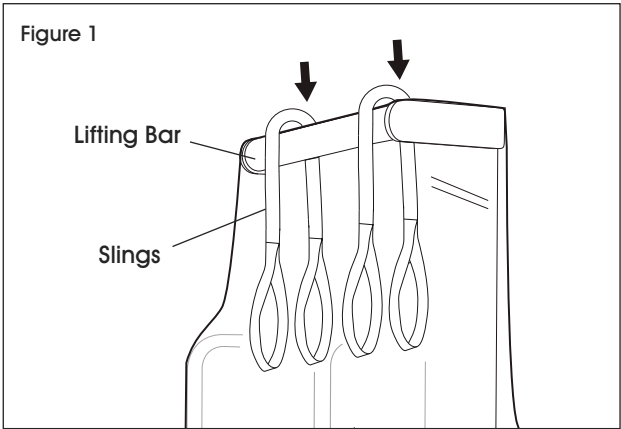
## REMOVAL INSTRUCTIONS

**NOTE:** The straddle stacker ships to customer on a pallet protected by cardboard and stretch wrap.

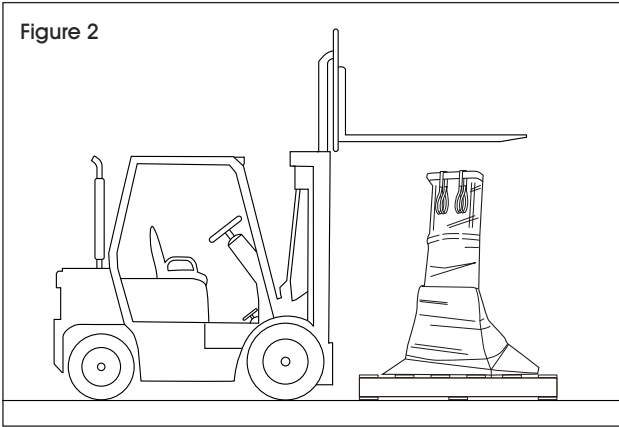
1. Remove zip ties securing stacker to pallet.
2. Inspect slings prior to use to ensure they are in good condition.

**NOTE:** Slings are sold separately (Uline model #s S-17882, S-17883, S-17884 and S-17885).

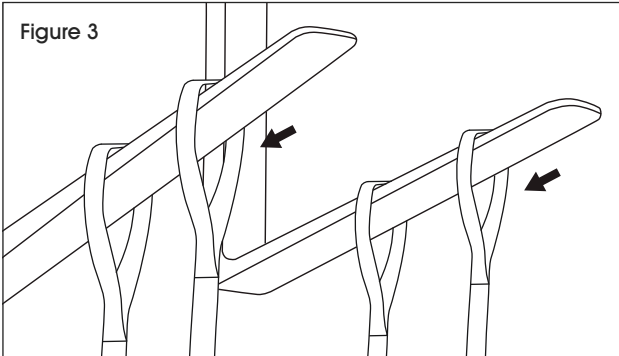
3. Loop slings around lifting bar on top of stacker using a step ladder or rolling ladder. (See Figure 1)



4. Raise forks above height of lifting bar. (See Figure 2)



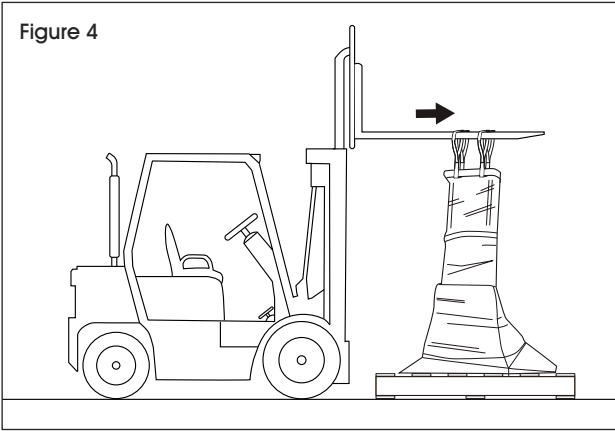
5. Slide ends of slings around each fork. (See Figure 3)



## REMOVAL INSTRUCTIONS CONTINUED

6. Move forklift forward so slings are at least 1/3 onto forks. (See Figure 4)

Figure 4

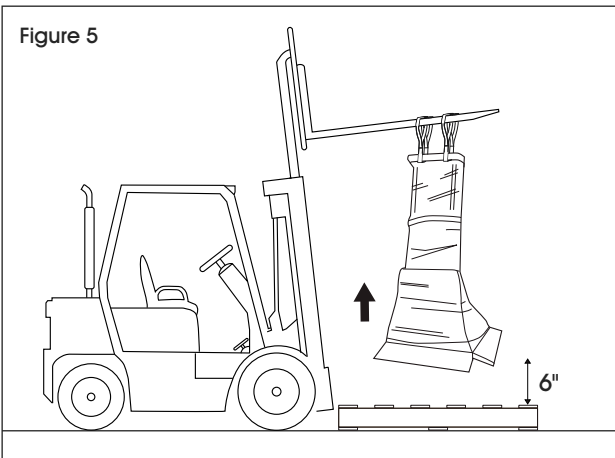


7. Tilt forks back and raise forks until all slack is removed from slings. Lift stacker 6" off pallet. (See Figure 5)



**NOTE:** Ensure wheel brake is set and all helpers and objects are out of the forklift's way.

Figure 5



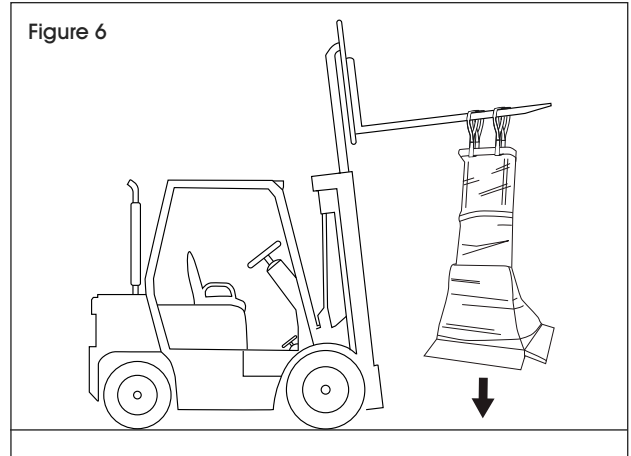
8. Move forklift backward away from pallet to an open area.



**CAUTION!** Do not stand next to forklift outriggers.

9. Lower forks and set stacker carefully on level ground. (See Figure 6)

Figure 6

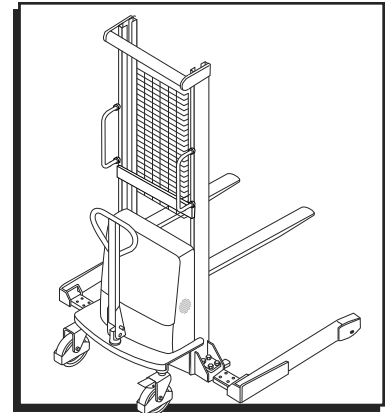


10. Carefully remove slings from top of stacker and remove packing materials before using.

### HERRAMIENTAS NECESARIAS



Se Requiere Montacargas



### ESPECIFICACIONES

MODELO NO.	ALTO DE ELEVACIÓN	DIMENSIÓN TOTAL DE ENVÍO (ALTO X ANCHO)
H-5439	160 cm (63")	210 x 139 cm (83 x 55")
H-5440	348 cm (137")	246 x 139 cm (97 x 55")

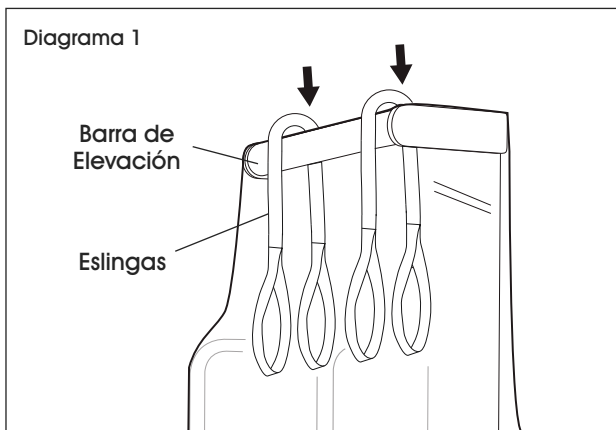
### INSTRUCCIONES PARA DESCARGAR

**NOTA:** El estibador ajustable se envía al cliente sobre una tarima protegido por cartón y película elástica.

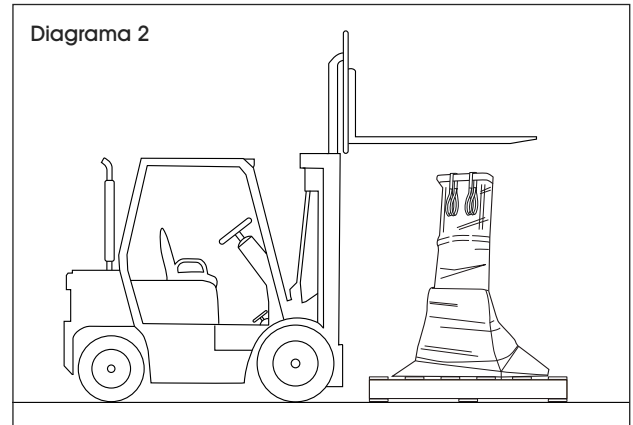
1. Retire los cinchos que fijan el estibador a la tarima.
2. Inspeccione las eslingas antes del uso para asegurarse de que estén en buen estado.

**NOTA:** Las eslingas se venden por separado. (Modelos Uline S-17882, S-17883, S-17884 y S-17885).

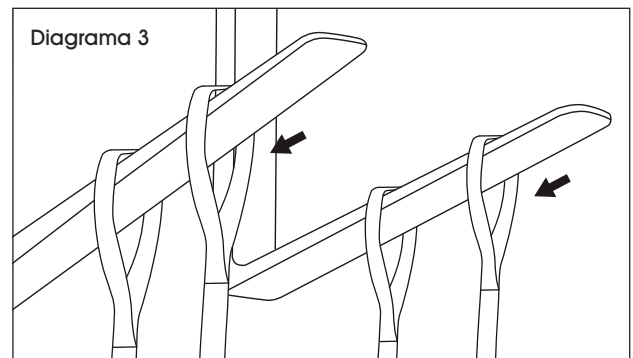
3. Coloque las eslingas alrededor de la barra de elevación encima del estibador utilizando una escalera con o sin ruedas. (Vea Diagrama 1)



4. Levante las horquillas por encima del alto de la barra de elevación. (Vea Diagrama 2)

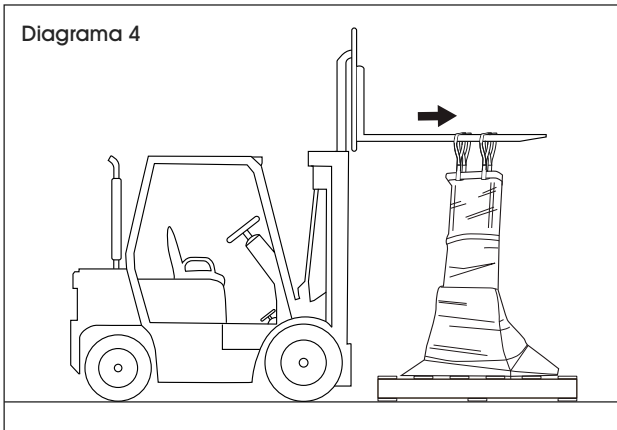


5. Deslice los extremos de las eslingas alrededor de cada horquilla. (Vea Diagrama 3)




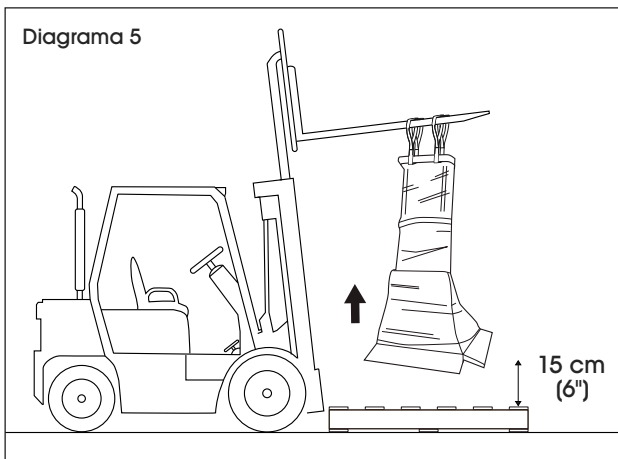
## CONTINUACIÓN DE INSTRUCCIONES PARA DESCARGAR

- Mueva el montacargas hacia adelante de modo que las horquillas estén por lo menos 1/3 dentro de las eslingas. (Vea Diagrama 4)



- Incline las horquillas hacia atrás y levante las horquillas hasta que las eslingas queden tensas. Levante el estibador a 15 cm (6") de la tarima. (Vea Diagrama 5)

 **NOTA:** Asegúrese de que el freno de la rueda esté puesto y no haya personal u objetos que obstruyan el montacargas.

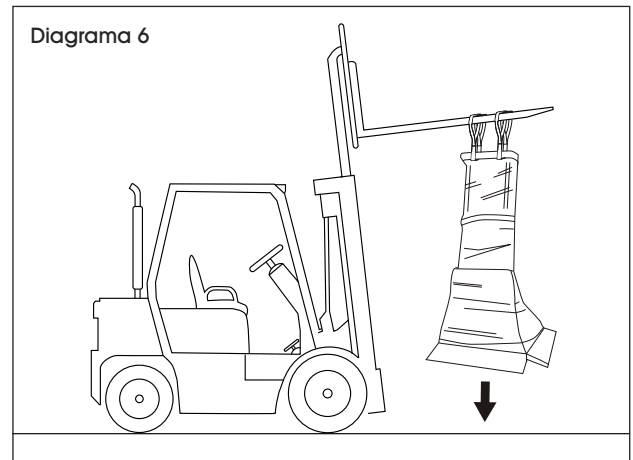


- Mueva el montacargas hacia atrás lejos de la tarima a un área abierta.



**¡PRECAUCIÓN!** No se pare al lado de las horquillas de soporte.

- Baje las horquillas y coloque el estibador al nivel del piso. (Vea Diagrama 6)



- Quite con cuidado las eslingas de la parte superior y retire el material de empaque antes de usar el estibador.

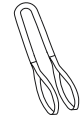
**ULINE**

800-295-5510  
uline.mx

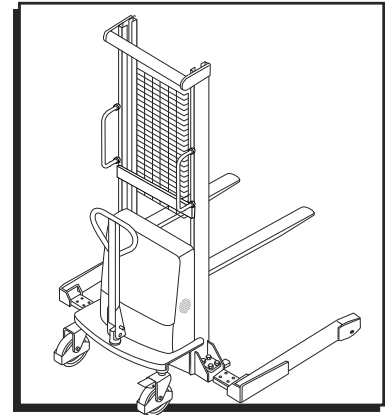
# ULINE H-5439, H-5440 GERBEUR ENCADRANT

1-800-295-5510  
uline.ca

## OUTILS REQUIS



Chariot élévateur  
requis




## SPÉCIFICATIONS

N° DE MODÈLE	HAUTEUR DE LEVÉE	DIMENSIONS HORS TOUT D'EXPÉDITION (HAUT. X LARG.)
H-5439	160 cm (63 po)	210 x 139 cm (83 x 55 po)
H-5440	348 cm (137 po)	246 x 139 cm (97 x 55 po)

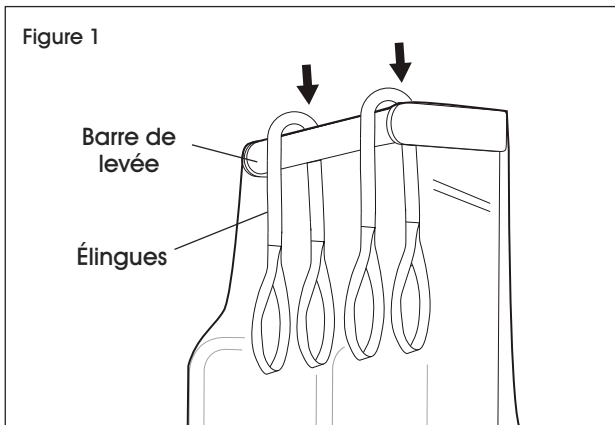
## INSTRUCTIONS DE RETRAIT

 **REMARQUE :** Le gerbeur encadrant est expédié au client sur une palette et protégé par du carton et du film étirable.

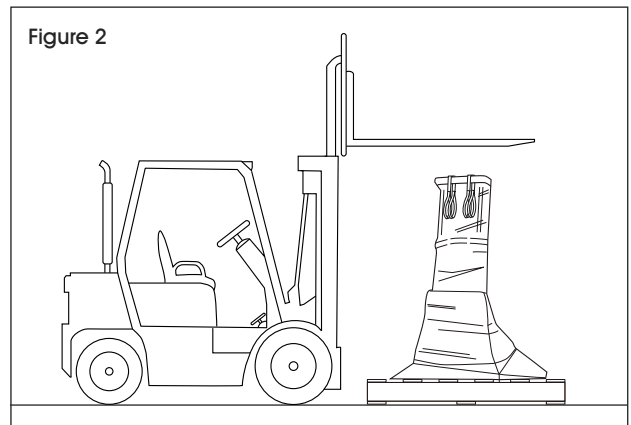
1. Retirez les attache-câbles qui fixent le gerbeur à la palette.
2. Inspectez les élingues avant de les utiliser pour vous assurer qu'elles sont en bon état.

 **REMARQUE :** Les élingues sont vendues séparément (numéros de modèle Uline S-17882, S-17883, S-17884 et S-17885).

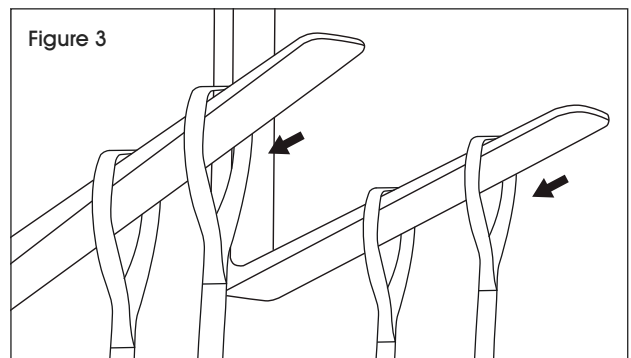
3. Enroulez les élingues autour de la barre de levée située en haut du gerbeur avec un escabeau ou une échelle roulante. (Voir Figure 1)



4. Levez les fourches au-dessus de la hauteur de la barre de levée. (Voir Figure 2)



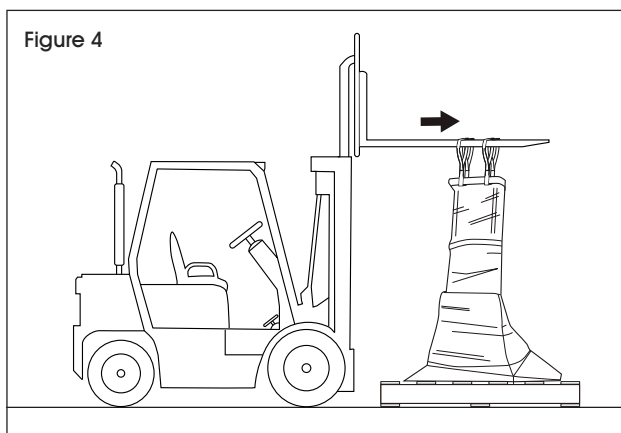
5. Faites glisser les extrémités des élingues autour de chaque fourche. (Voir Figure 3)



## INSTRUCTIONS DE RETRAIT SUITE

6. Avancez le chariot élévateur de manière à ce que les élingues soient au moins au tiers sur les fourches. (Voir Figure 4)

Figure 4

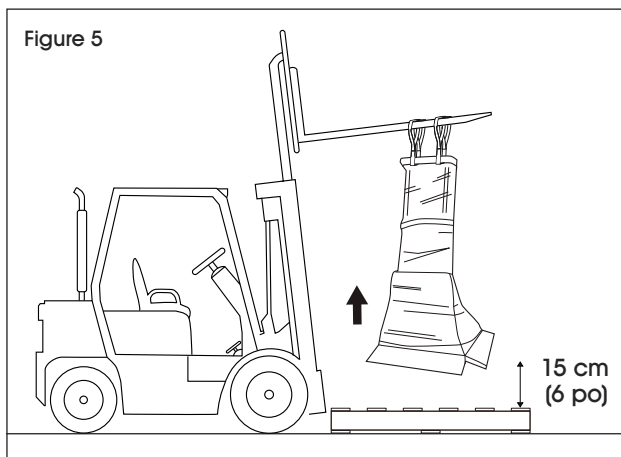


7. Inclinez les fourches vers l'arrière et relevez-les jusqu'à ce que tout le mou des élingues soit supprimé. Soulevez le gerbeur à 15 cm (6 po) de la palette. (Voir Figure 5)



**REMARQUE :** Assurez-vous que le frein de roue est serré et que tous les employés et tous les objets sont hors de portée du chariot élévateur.

Figure 5



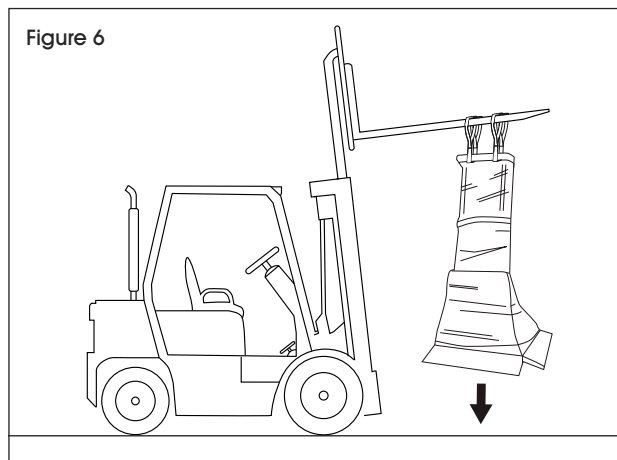
8. Déplacez le chariot élévateur vers l'arrière, en l'éloignant de la palette et en l'amenant dans une zone dégagée.



**MISE EN GARDE!** Ne vous tenez pas à côté des stabilisateurs du chariot élévateur.

9. Abaissez les fourches et posez le gerbeur avec précaution sur un sol plat. (Voir Figure 6)

Figure 6



10. Retirez avec précaution les élingues du haut du gerbeur et retirez le matériel d'emballage avant d'utiliser l'appareil.

**ULINE**

1-800-295-5510  
uline.ca