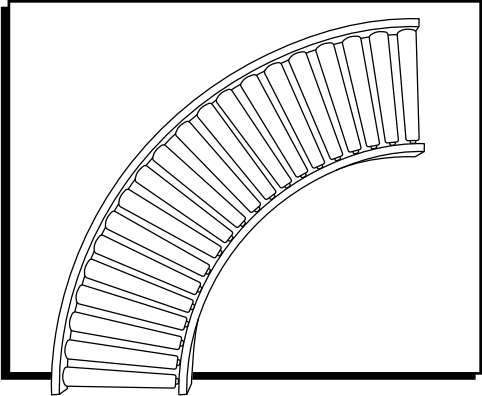


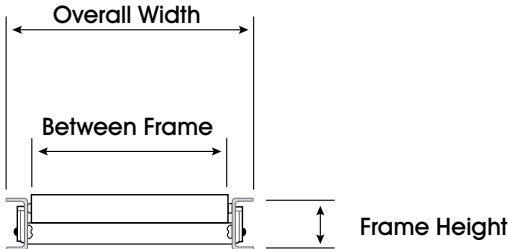
**ULINE H-6381**  
**90° CURVED GRAVITY**  
**ROLLER CONVEYOR – 18"**

1-800-295-5510  
 uline.com

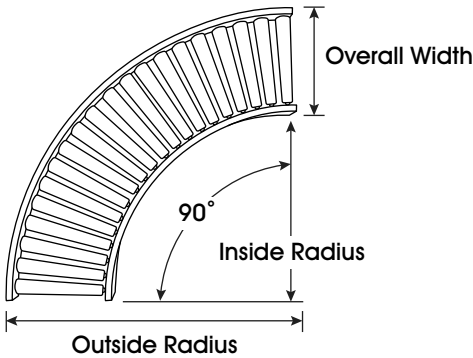


CONVEYOR

END VIEW



TOP VIEW

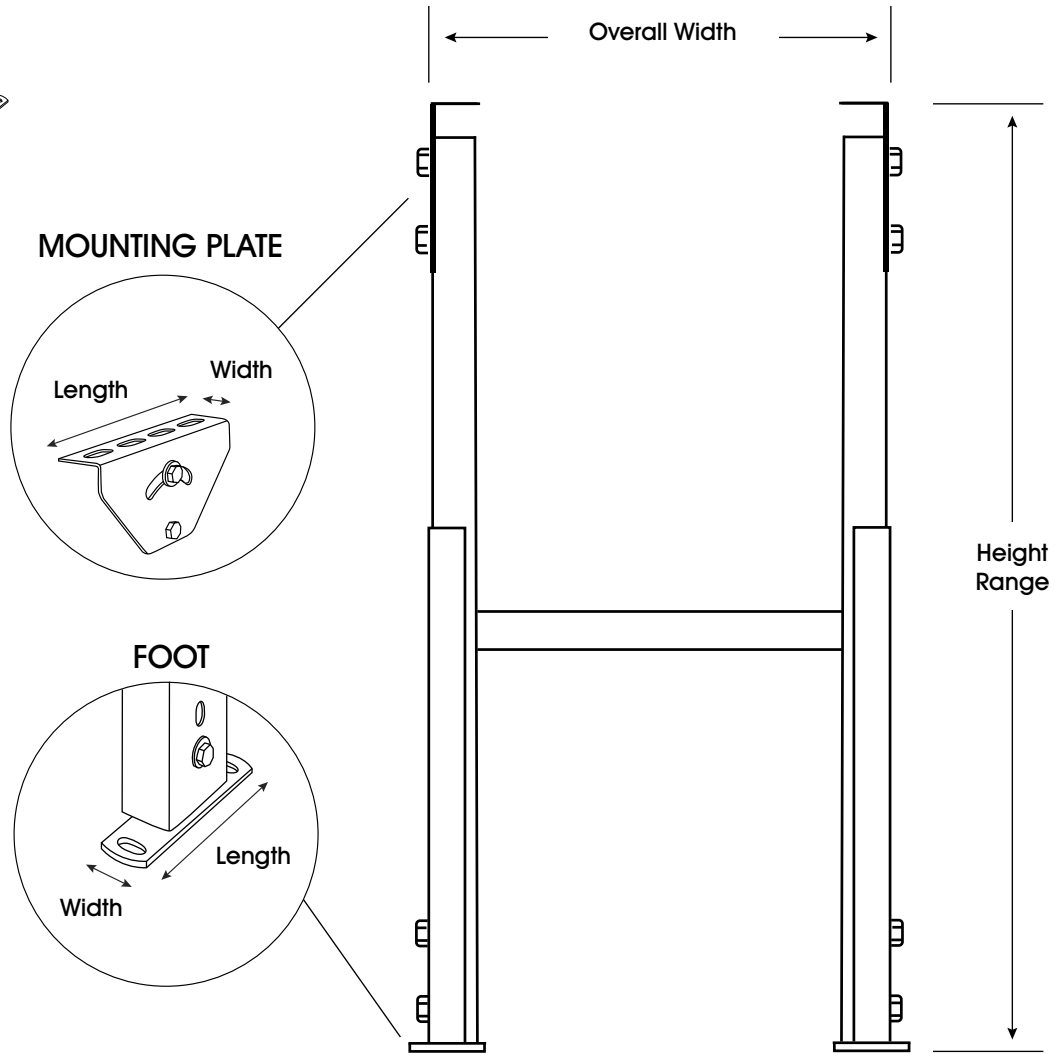
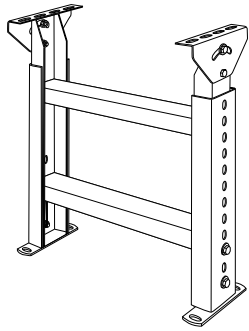


**CONVEYOR SPECIFICATIONS**

MODEL #	WIDTH		FRAME HEIGHT	INSIDE RADIUS	OUTSIDE RADIUS
	OVERALL WIDTH	BETWEEN FRAME			
H-6381	18"	15"	3.5"	32.5"	50.5"

# SPECIFICATIONS CONTINUED

## H-STAND



## H-STAND SPECIFICATIONS

MODEL #	OVERALL WIDTH	HEIGHT RANGE	MOUNTING PLATE LENGTH	MOUNTING PLATE WIDTH	FOOT LENGTH	FOOT WIDTH
H-3413	18"	24-36"	8"	1.5"	6.25"	1.5"

**ULINE**

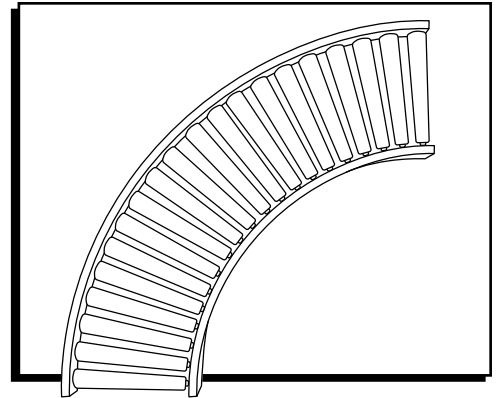
1-800-295-5510  
uline.com

**ULINE H-6381**

800-295-5510

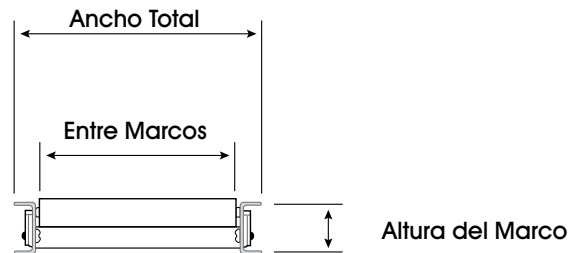
uline.mx

**BANDA TRANSPORTADORA  
DE RODILLOS POR GRAVEDAD  
CURVADA DE 90° – 18"**

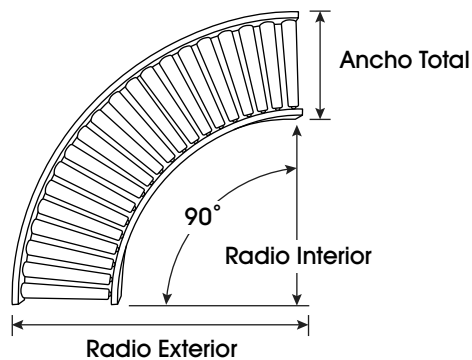


BANDA TRANSPORTADORA

VISTA DEL EXTREMO



VISTA SUPERIOR

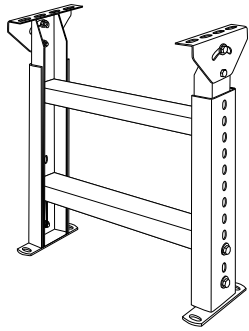


**ESPECIFICACIONES DE LA BANDA TRANSPORTADORA**

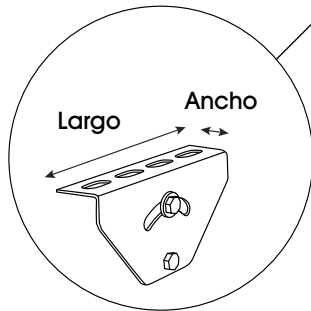
MODELO NO.	ANCHO		ALTURA DEL MARCO	RADIO INTERIOR	RADIO EXTERIOR
	ANCHO TOTAL	ENTRE MARCOS			
H-6381	46 cm (18")	38 cm (15")	9 cm (3.5")	83 cm (32.5")	128 cm (50.5")

# CONTINUACIÓN DE ESPECIFICACIONES

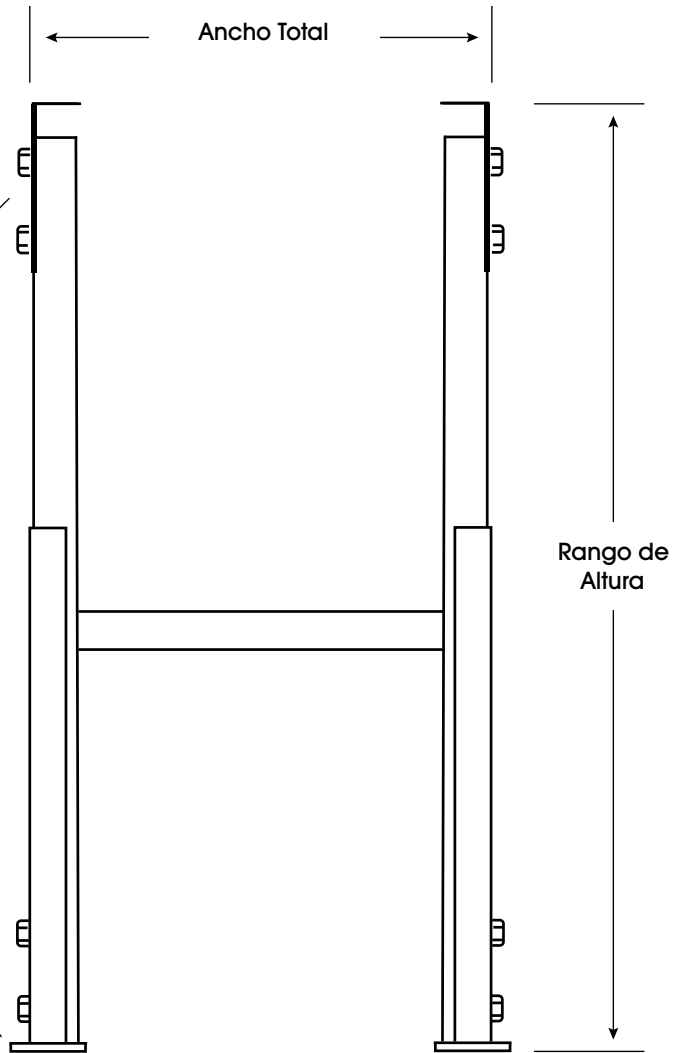
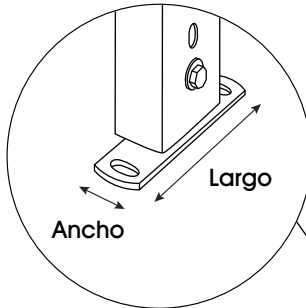
## SOPORTE EN H



PLACA DE INSTALACIÓN



PATA



## ESPECIFICACIONES DEL SOPORTE EN H

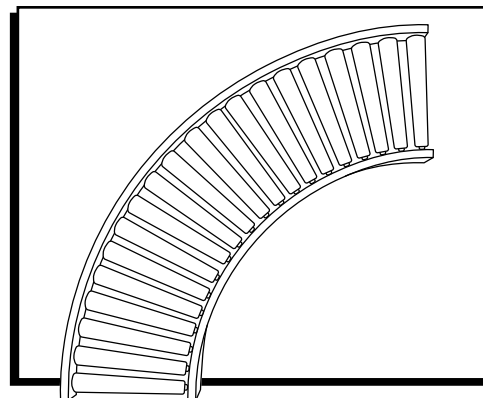
NO. DE MODELO	ANCHO TOTAL	RANGO DE ALTURA	LARGO DE LA PLACA DE INSTALACIÓN	ANCHO DE LA PLACA DE INSTALACIÓN	LARGO DE LA PATA	ANCHO DE LA PATA
H-3413	46 cm (18")	61-91 cm (24-36")	20 cm (8")	4 cm (1.5")	16 cm (6.25")	4 cm (1.5")

**ULINE**

800-295-5510  
uline.mx

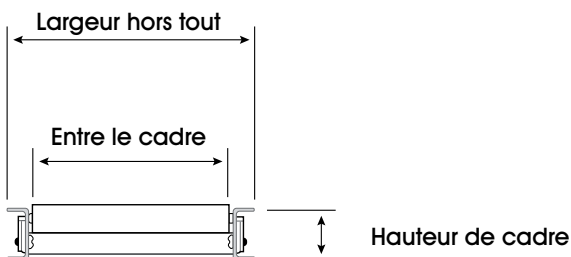
**ULINE H-6381**  
**CONVOYEUR À ROULEAUX**  
**PAR GRAVITÉ – 18 PO,**  
**COURBÉ À 90°**

1-800-295-5510  
 uline.ca

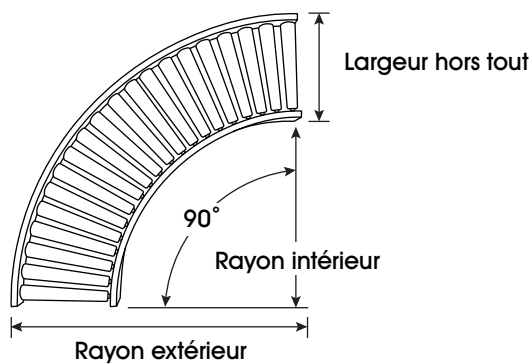


CONVOYEUR

VUE LATÉRALE



VUE DE DESSUS

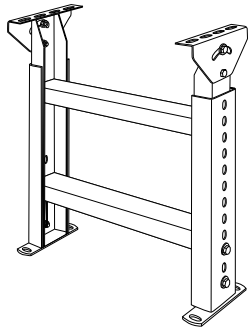


**CARACTÉRISTIQUES DU CONVOYEUR**

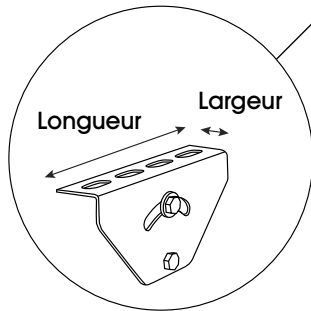
N° DE MODÈLE	LARGEUR		HAUTEUR DE CADRE	RAYON INTÉRIEUR	RAYON EXTÉRIEUR
	LARGEUR HORS TOUT	ENTRE LE CADRE			
H-6381	46 cm (18 po)	38 cm (15 po)	9 cm (3,5 po)	83 cm (32,5 po)	128 cm (50,5 po)

# CARACTÉRISTIQUES SUITE

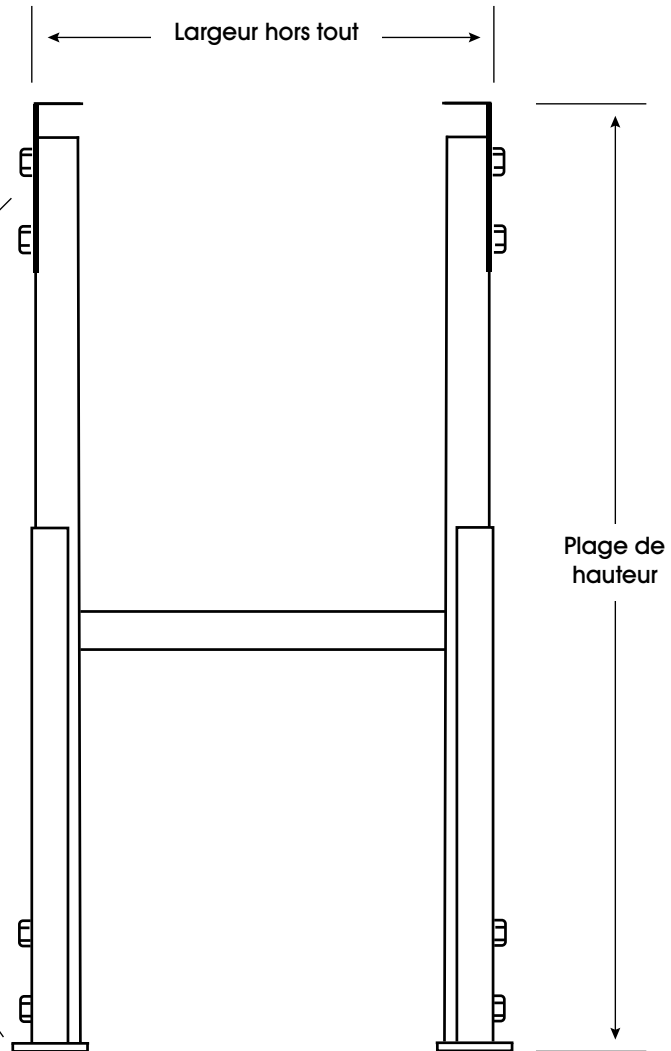
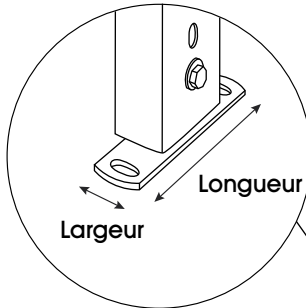
## PIEDS DE SOUTIEN EN H



PLAQUE DE MONTAGE



PATTE



## CARACTÉRISTIQUES DES PIEDS DE SOUTIEN EN H

N° DE MODÈLE	LARGEUR HORS TOUT	PLAGE DE HAUTEUR	LONGUEUR DE PLAQUE DE MONTAGE	LARGEUR DE PLAQUE DE MONTAGE	LONGUEUR DE PATTE	LARGEUR DE PATTE
H-3413	61 cm (24 po)	61 à 91 cm (24 à 36 po)	20 cm (8 po)	4 cm (1,5 po)	16 cm (6,25 po)	4 cm (1,5 po)

**ULINE**

1-800-295-5510  
uline.ca