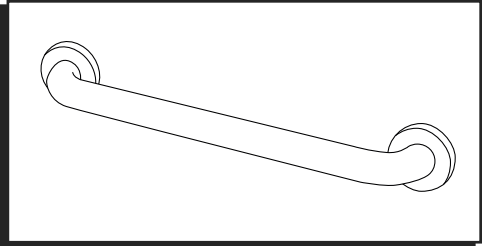
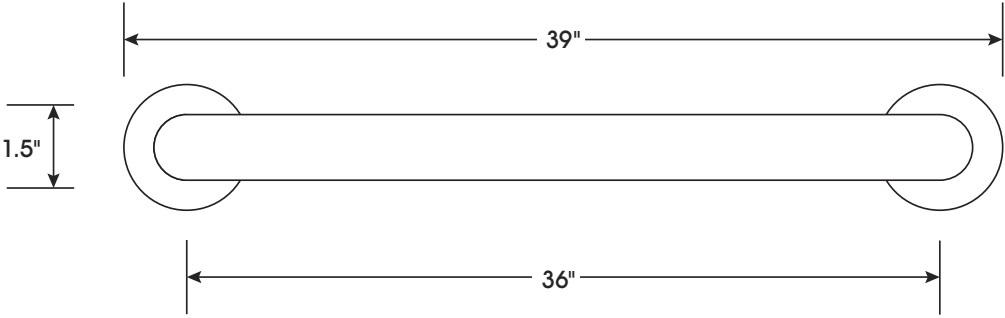


ULINE H-6484
STRAIGHT GRAB
BAR – 36"

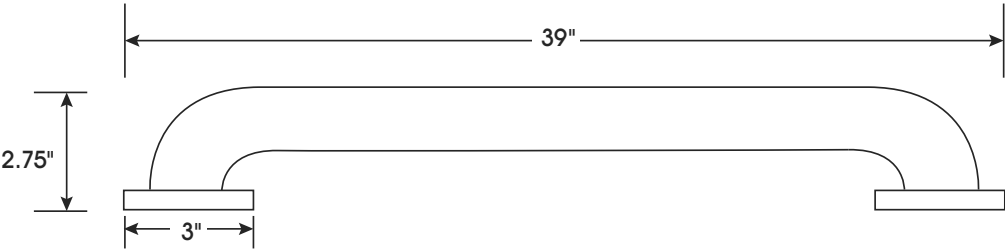
1-800-295-5510
 uline.com



FRONT VIEW



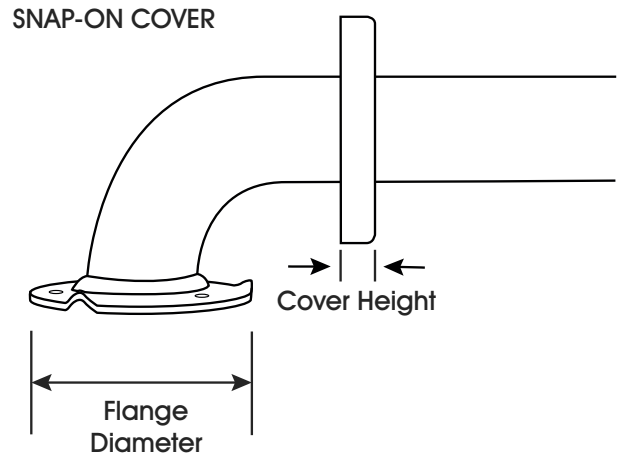
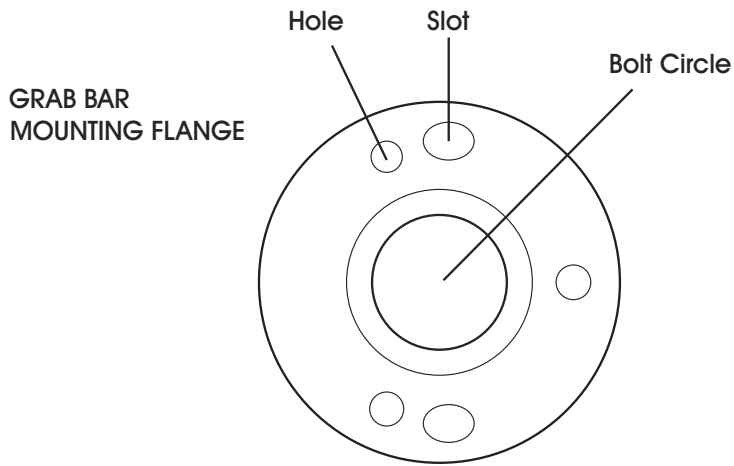
TOP VIEW



GRAB BAR SPECIFICATIONS

MATERIAL	THICKNESS	LENGTH		HEIGHT	DEPTH	TUBE DIAMETER
		GRAB BAR ONLY	WITH MOUNTING FLANGES AND COVERS			
Stainless Steel	18-gauge	36"	39"	3"	3"	1.5"

MOUNTING FLANGE SPECIFICATIONS



FLANGE SPECIFICATIONS

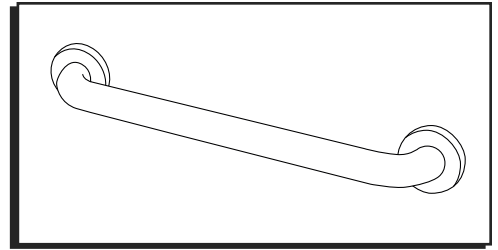
DIAMETER	THICKNESS	HOLE	SLOT	BOLT CIRCLE	COVER HEIGHT
3"	3/32"	0.25"	0.25 x 0.5"	2.3125"	0.5"

ULINE

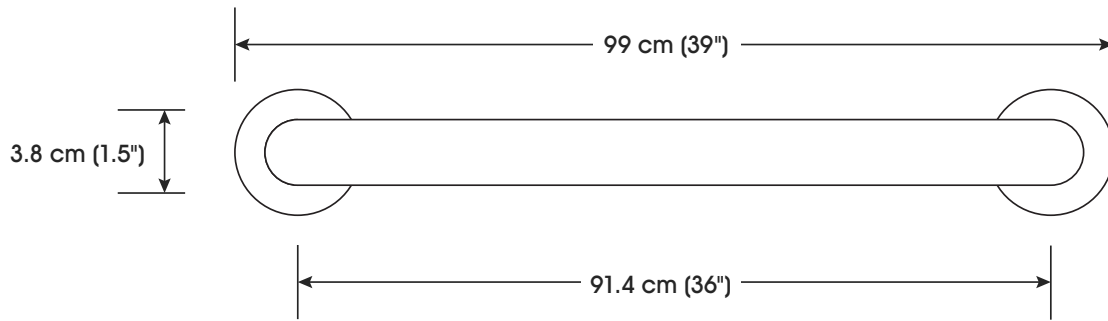
1-800-295-5510
uline.com

ULINE H-6484
BARRA RECTA DE
SEGURIDAD – 36"

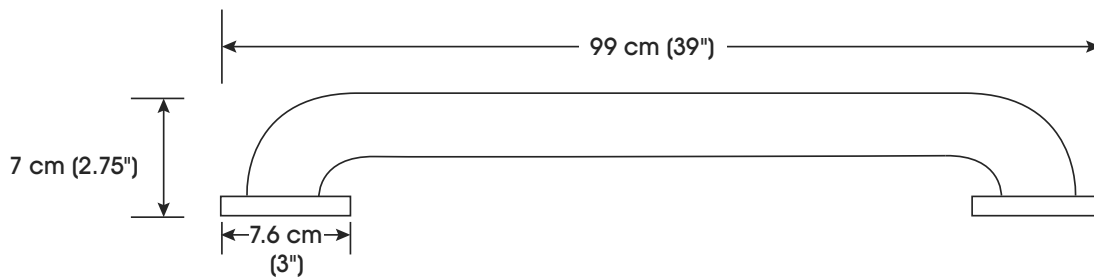
800-295-5510
 uline.mx



VISTA FRONTAL



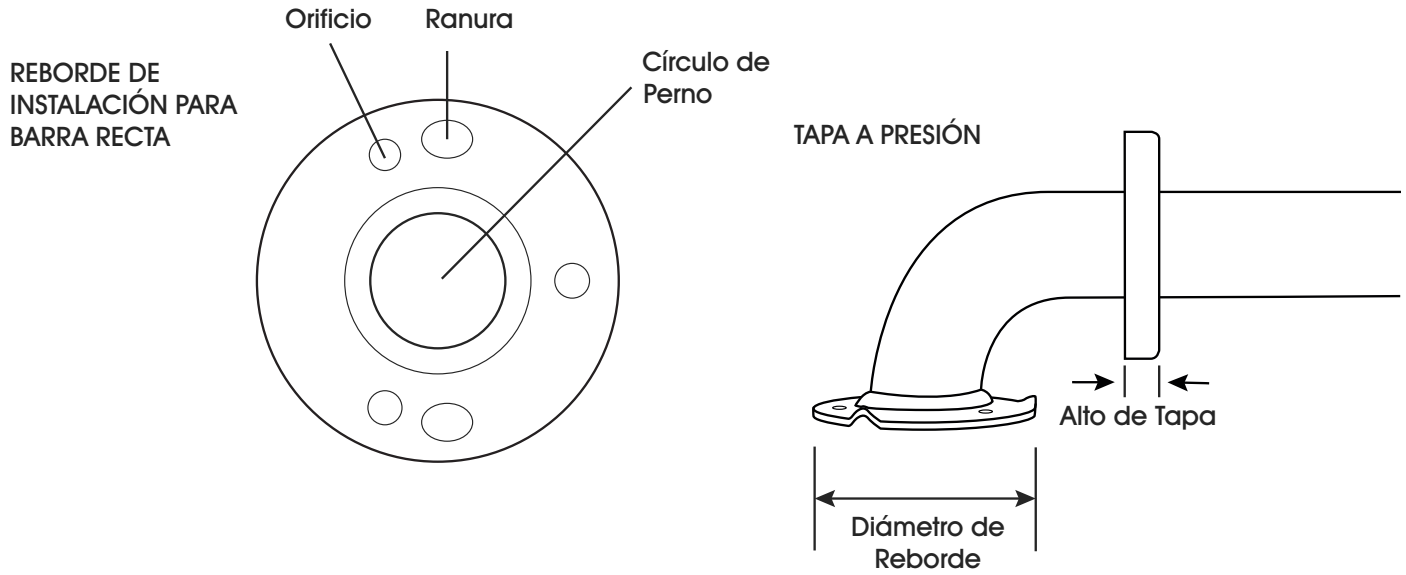
VISTA SUPERIOR



ESPECIFICACIONES DE BARRA RECTA

MATERIAL	GROSOR	LARGO		ALTO	PROFUNDIDAD	DIÁMETRO DE TUBO
		SOLO BARRA RECTA	CON REBORDES DE INSTALACIÓN Y TAPAS			
Acero Inoxidable	Calibre 18	91.4 cm (36")	99 cm (39")	7.6 cm (3")	7.6 cm (3")	3.8 cm (1.5")

ESPECIFICACIONES DE REBORDE DE INSTALACIÓN



ESPECIFICACIONES DE REBORDE

DÍAMETRO	GROSOR	ORIFICIO	RANURA	CÍRCULO DE PERNO	ALTO DE TAPA
7.6 cm (3")	0.24 cm ($\frac{3}{32}$ "	0.64 cm (0.25")	0.64 x 1.27 cm (0.25 x 0.5")	5.8738 cm (2.3125")	1.27 cm (0.5")

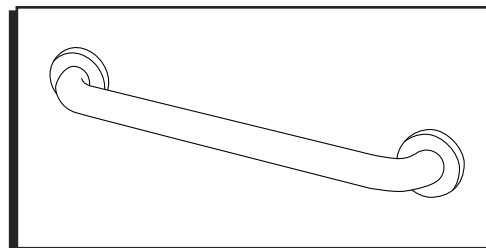
ULINE

800-295-5510

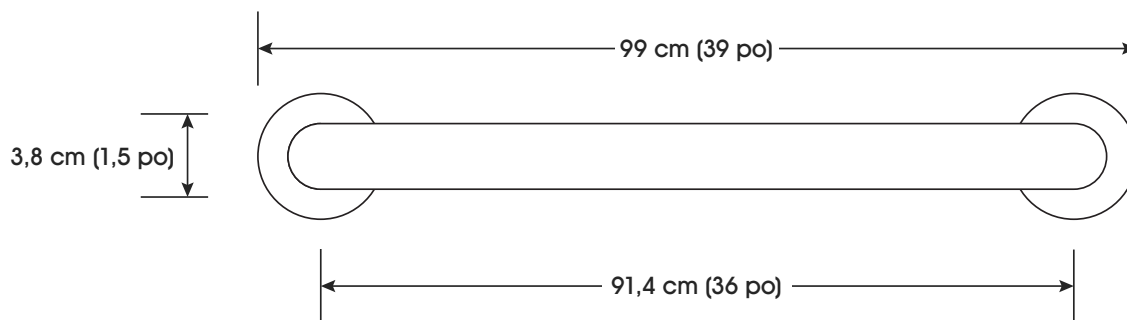
uline.mx

ULINE H-6484
BARRE D'APPUI
DROITE – 36 po

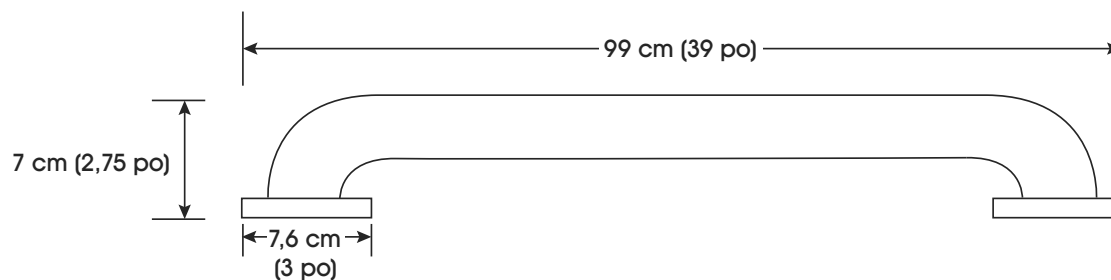
1 800 295-5510
 uline.ca



VUE AVANT



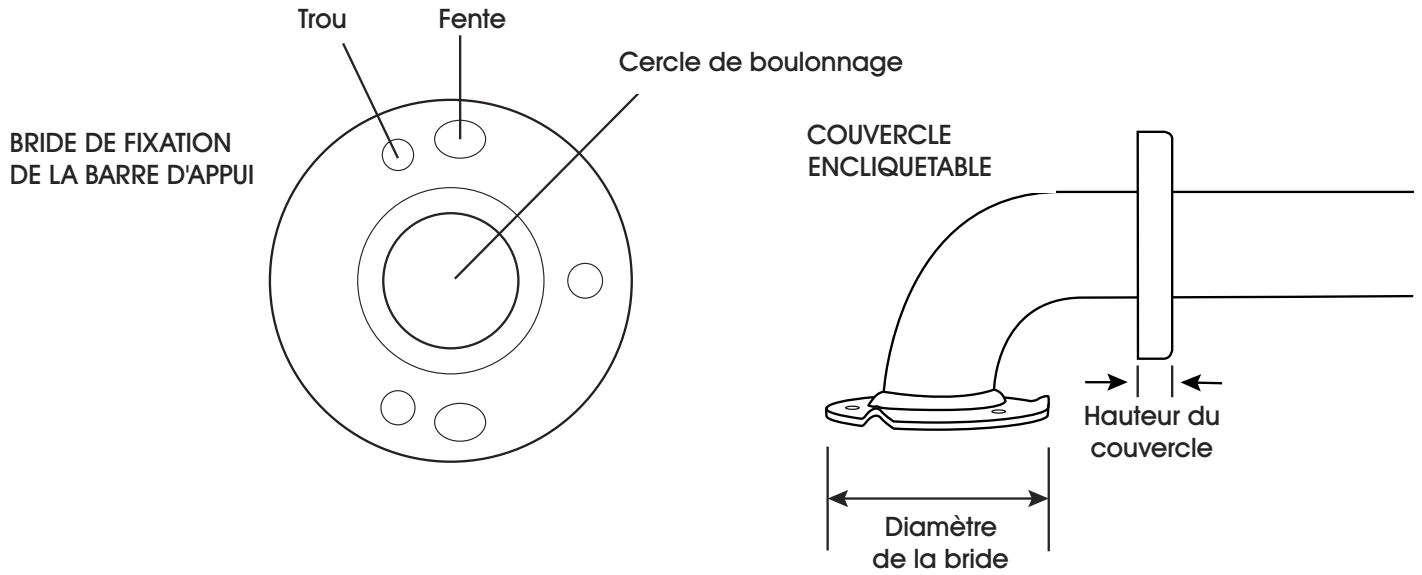
VUE DE DESSUS



SPÉCIFICATIONS DE LA BARRE D'APPUI

MATÉRIAU	ÉPAISSEUR	LONGUEUR		HAUTEUR	PROFONDEUR	DIAMÈTRE DU TUBE
		BARRE D'APPUI SEULEMENT	AVEC BRIDES DE FIXATION ET COUVERCLES			
Acier inoxydable	Calibre 18	91,4 cm (36 po)	99 cm (39 po)	7,6 cm (3 po)	7,6 cm (3 po)	3,8 cm (1,5 po)

SPÉCIFICATIONS DES BRIDES DE FIXATION



SPÉCIFICATIONS DES BRIDES

DIAMÈTRE	ÉPAISSEUR	TROU	FENTE	CERCLE DE BOULONNAGE	HAUTEUR DU COUVERCLE
7,6 cm (3 po)	0,24 cm ($\frac{3}{32}$ po)	0,64 cm (0,25 po)	0,64 x 1,27 cm (0,25 x 0,5 po)	5,8738 cm (2,3125 po)	1,27 cm (0,5 po)

ULINE

1 800 295-5510
uline.ca