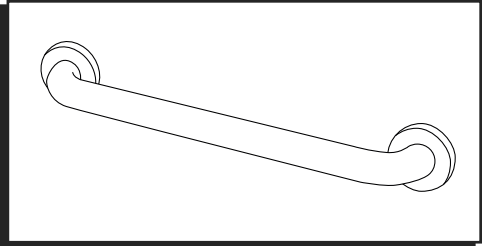
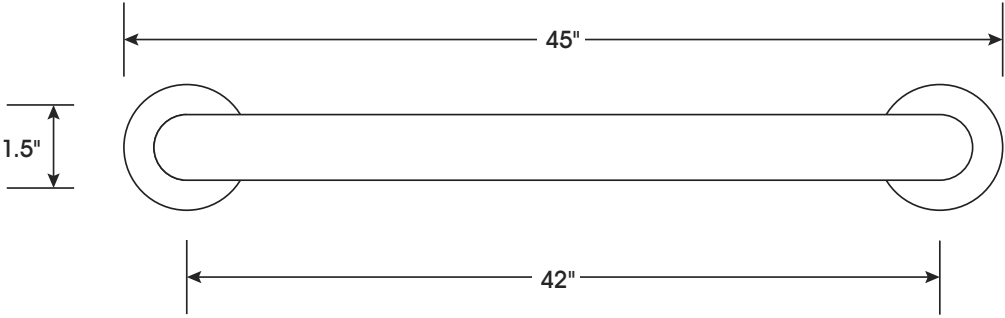


**ULINE** H-6485  
**STRAIGHT GRAB**  
**BAR – 42"**

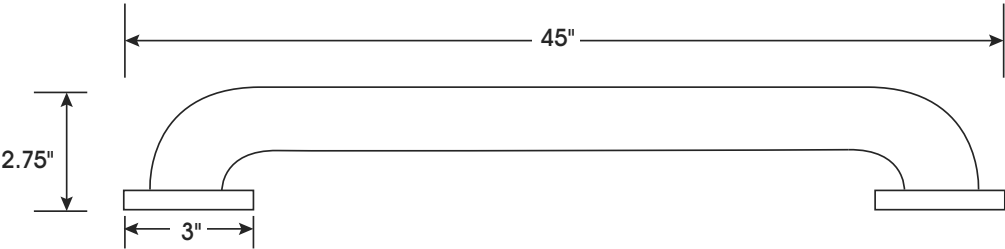
1-800-295-5510  
 uline.com



FRONT VIEW



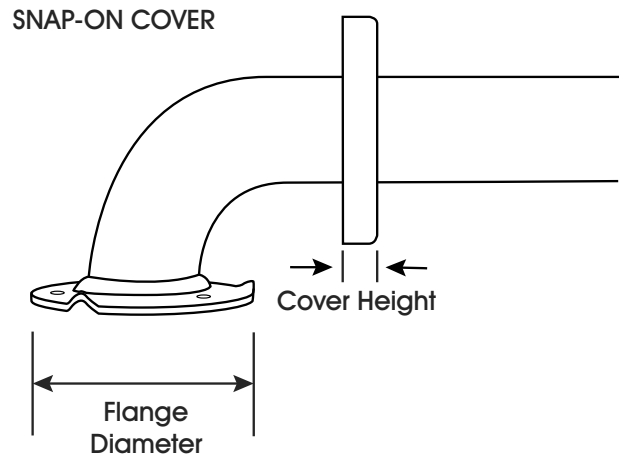
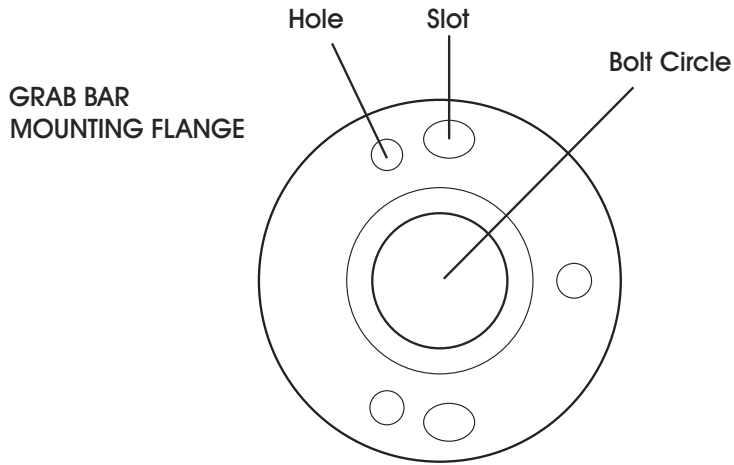
TOP VIEW



**GRAB BAR SPECIFICATIONS**

MATERIAL	THICKNESS	LENGTH		HEIGHT	DEPTH	TUBE DIAMETER
		GRAB BAR ONLY	WITH MOUNTING FLANGES AND COVERS			
Stainless Steel	18-gauge	42"	45"	3"	3"	1.5"

# MOUNTING FLANGE SPECIFICATIONS



# FLANGE SPECIFICATIONS

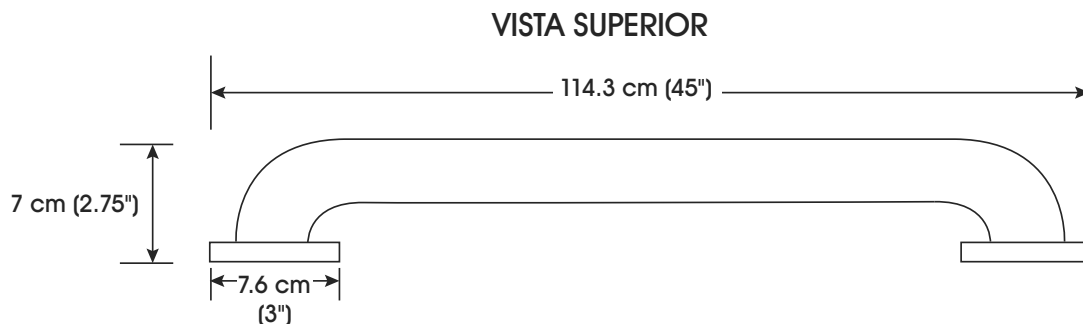
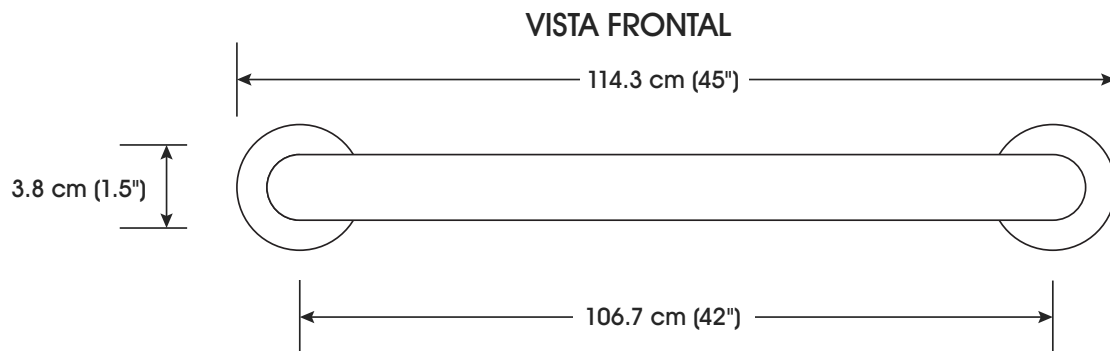
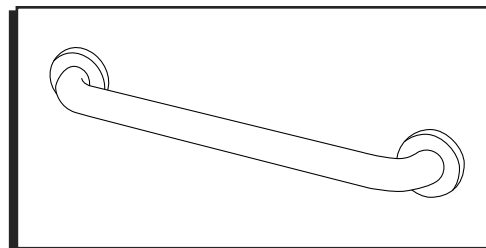
DIAMETER	THICKNESS	HOLE	SLOT	BOLT CIRCLE	COVER HEIGHT
3"	3/32"	0.25"	0.25 x 0.5"	2.3125"	0.5"



1-800-295-5510  
uline.com

**ULINE H-6485**  
**BARRA RECTA DE**  
**SEGURIDAD – 42"**

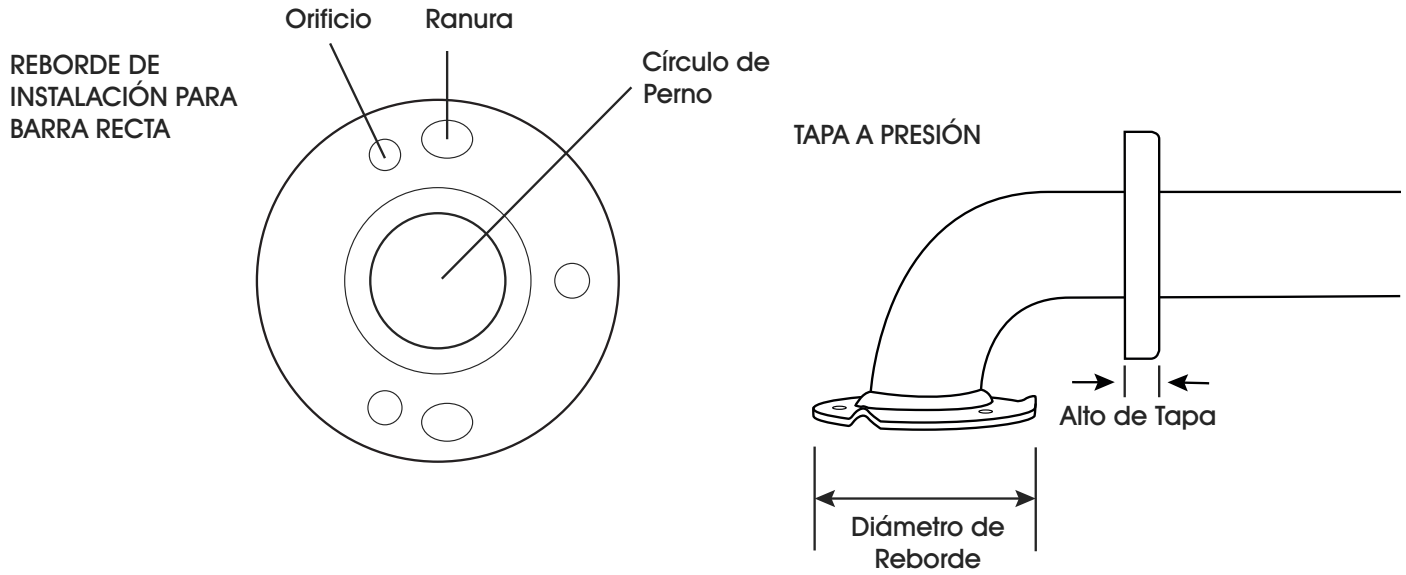
800-295-5510  
 uline.mx



**ESPECIFICACIONES DE BARRA RECTA**

MATERIAL	GROSOR	LARGO		ALTO	PROFUNDIDAD	DIÁMETRO DE TUBO
		SOLO BARRA RECTA	CON REBORDES DE INSTALACIÓN Y TAPAS			
Acero Inoxidable	Calibre 18	106.7 cm (42")	114.3 cm (45")	7.6 cm (3")	7.6 cm (3")	3.8 cm (1.5")

# ESPECIFICACIONES DE REBORDE DE INSTALACIÓN



## ESPECIFICACIONES DE REBORDE

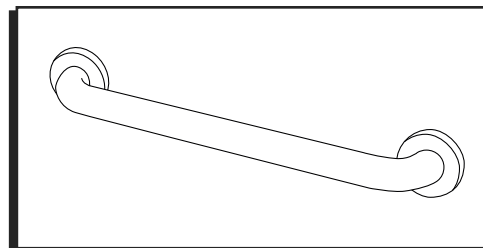
DIÁMETRO	GROSOR	ORIFICIO	RANURA	CÍRCULO DE PERNO	ALTO DE TAPA
7.6 cm (3")	0.24 cm ( $\frac{3}{32}$ "	0.64 cm (0.25")	0.64 x 1.27 cm (0.25 x 0.5")	5.8738 cm (2.3125")	1.27 cm (0.5")

**ULINE**

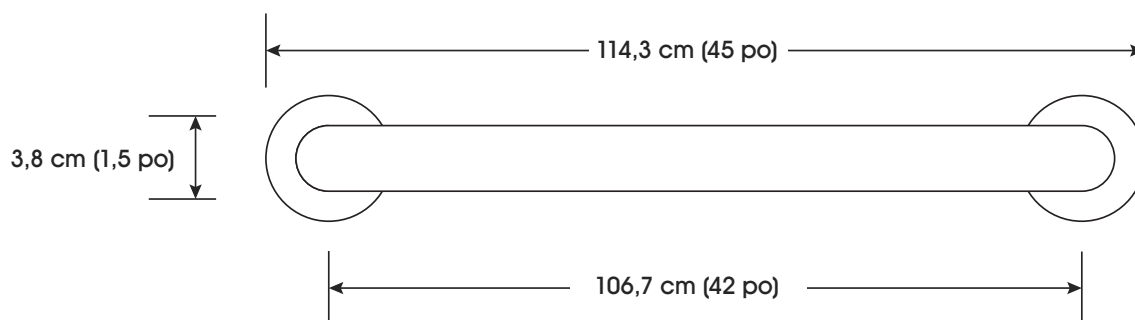
800-295-5510  
uline.mx

**ULINE H-6485**  
**BARRE D'APPUI**  
**DROITE – 42 po**

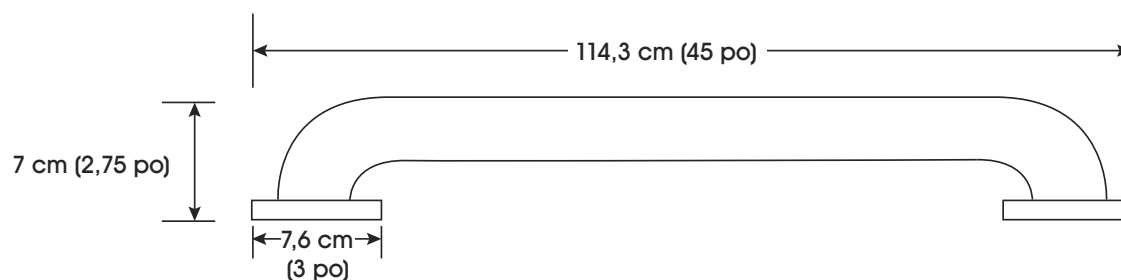
1 800 295-5510  
 uline.ca



VUE AVANT



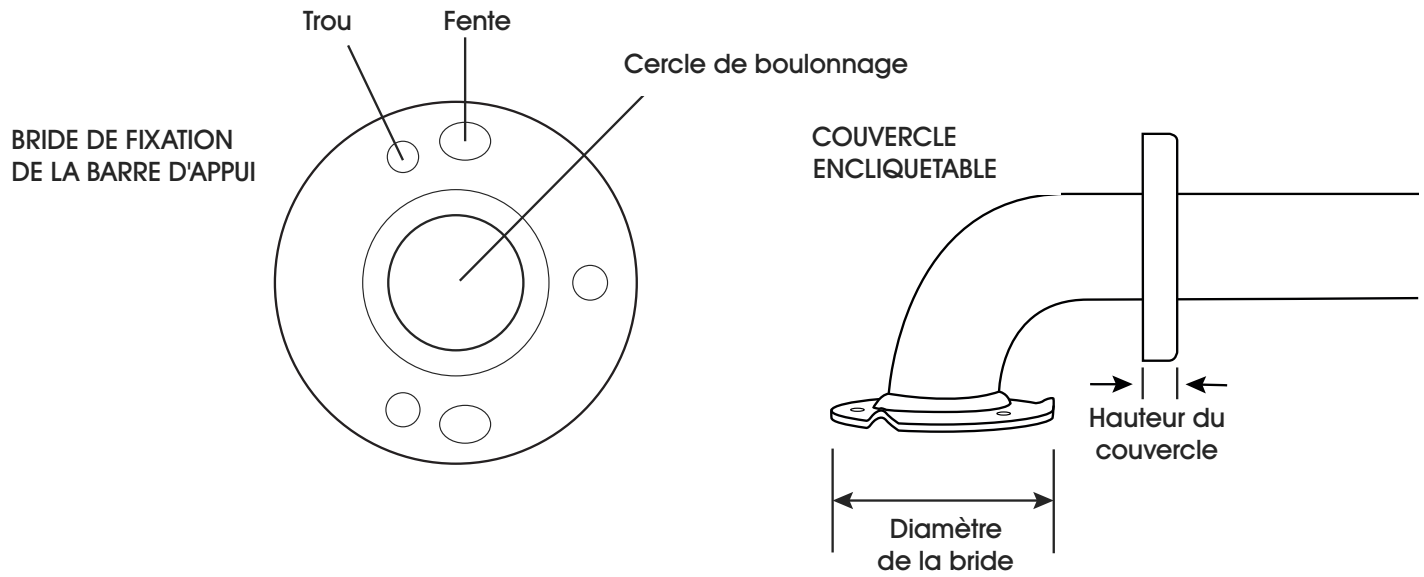
VUE DE DESSUS



**SPÉCIFICATIONS DE LA BARRE D'APPUI**

MATÉRIAU	ÉPAISSEUR	LONGUEUR		HAUTEUR	PROFONDEUR	DIAMÈTRE DU TUBE
		BARRE D'APPUI SEULEMENT	AVEC BRIDES DE FIXATION ET COUVERCLES			
Acier inoxydable	Calibre 18	106,7 cm (42 po)	114,3 cm (45 po)	7,6 cm (3 po)	7,6 cm (3 po)	3,8 cm (1,5 po)

## SPÉCIFICATIONS DES BRIDES DE FIXATION



## SPÉCIFICATIONS DES BRIDES

DIAMÈTRE	ÉPAISSEUR	TROU	FENTE	CERCLE DE BOULONNAGE	HAUTEUR DU COUVERCLE
7,6 cm (3 po)	0,24 cm ( $\frac{3}{32}$ po)	0,64 cm (0,25 po)	0,64 x 1,27 cm (0,25 x 0,5 po)	5,8738 cm (2,3125 po)	1,27 cm (0,5 po)

**ULINE**

1 800 295-5510  
uline.ca