

ULINE H-6612SWB
4 x 2" HEAVY DUTY
POLYURETHANE SWIVEL
CASTER WITH BRAKE

1-800-295-5510
 uline.com

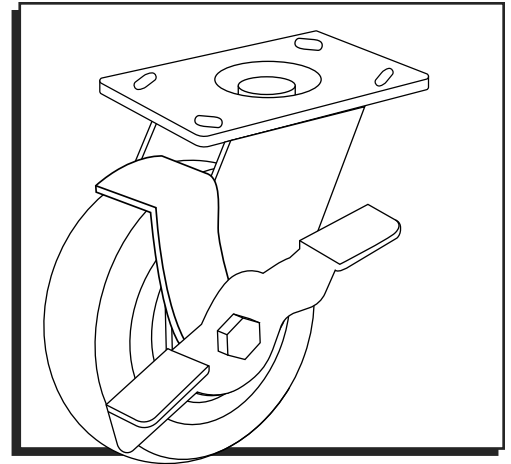
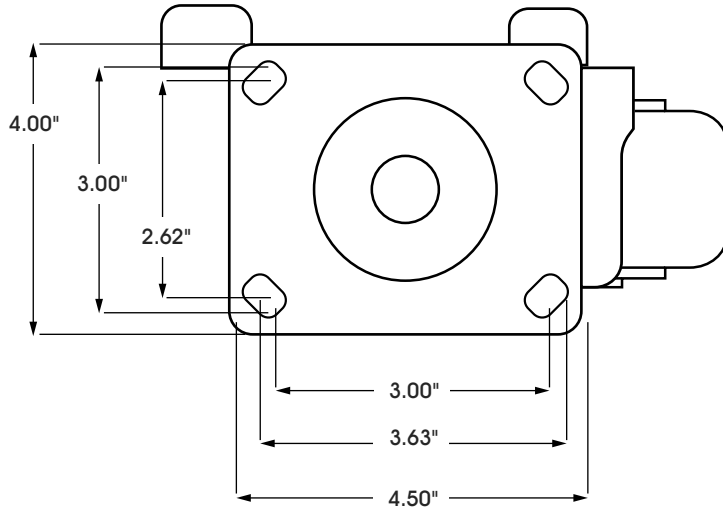
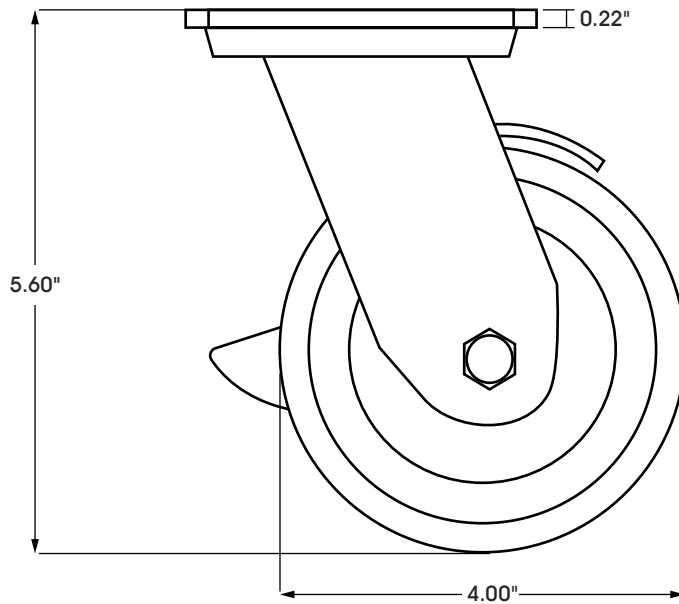


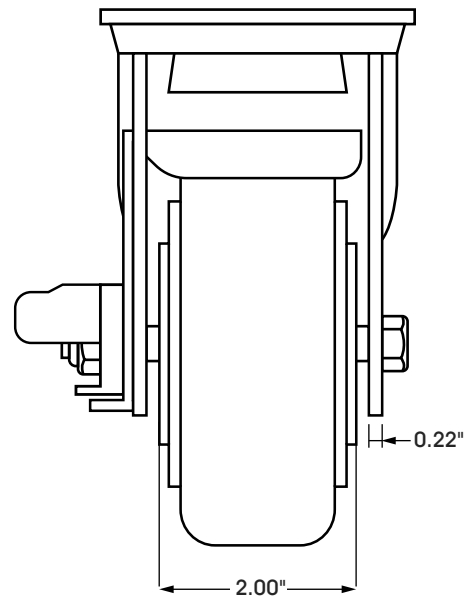
PLATE DIMENSIONS



SIDE VIEW



FRONT VIEW



SPECIFICATIONS

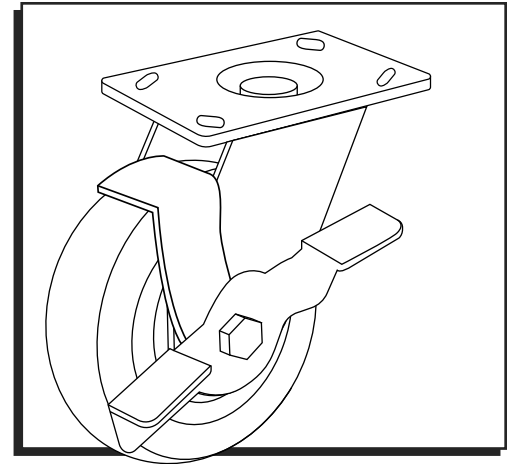
MODEL #	MATERIAL	OPERATING TEMPERATURE	WHEEL HARDNESS	DESCRIPTION	CAPACITY	SIZE (DIAM. x W)
H-6612SWB	Polyurethane	-40 to 175°F	95 (Shore A Scale)	Swivel with Brake	600 lbs.	4 x 2"

ULINE H-6612SWB

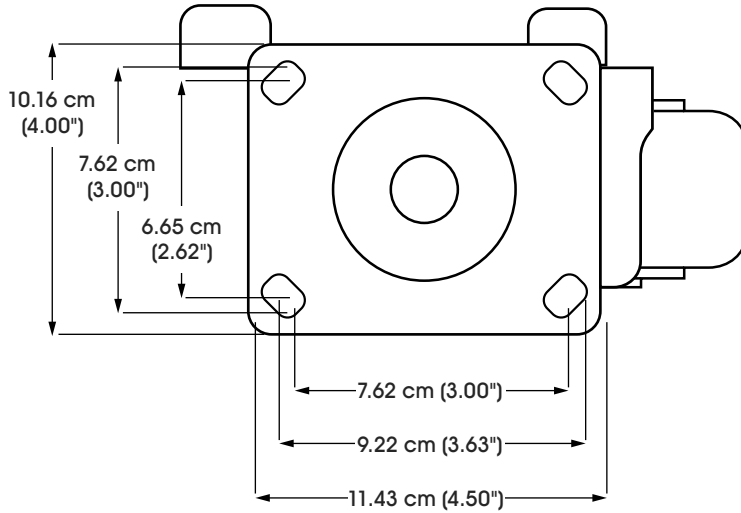
800-295-5510

uline.mx

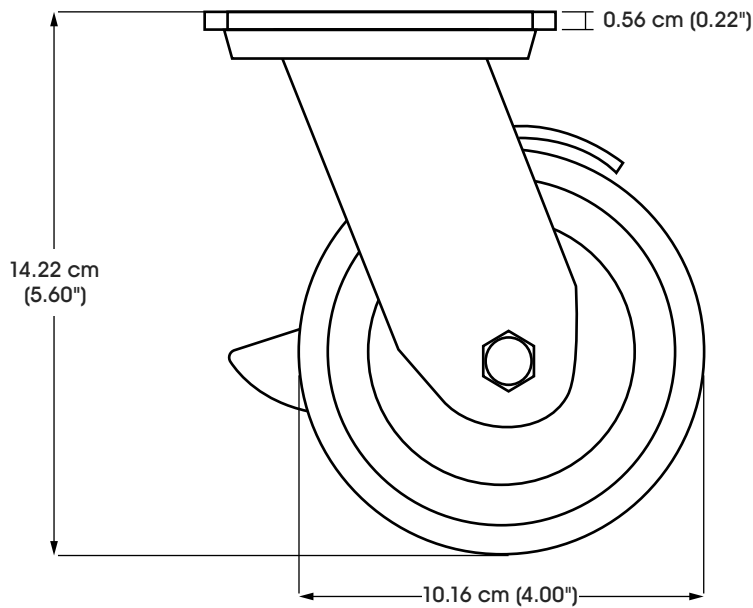
**RUEDA DE POLIURETANO
DE USO PESADO –
GIRATORIA CON FRENO, 4 x 2"**



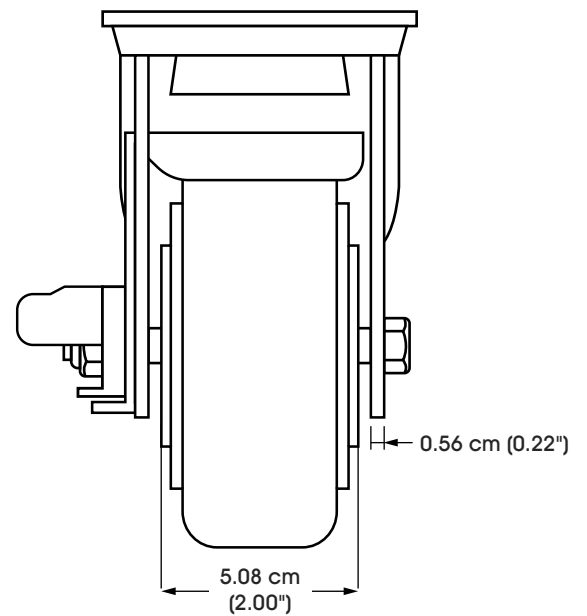
DIMENSIONES DE LA PLACA



VISTA LATERAL



VISTA FRONTAL



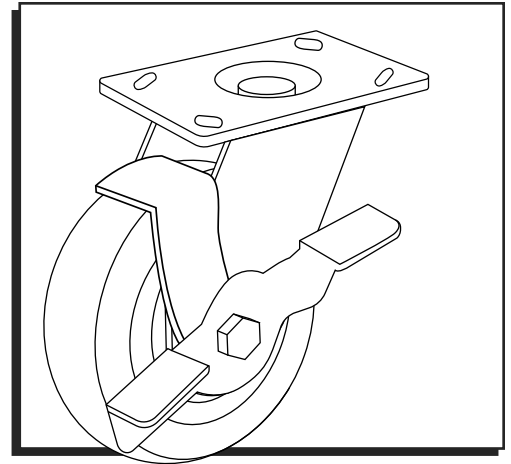
ESPECIFICACIONES

MODELO NO.	MATERIAL	TEMPERATURA DE FUNCIONAMIENTO	DUREZA DE LLANTA	DESCRIPCIÓN	CAPACIDAD	TAMAÑO (DIÁM. x ANCHO)
H-6612SWB	Poliuretano	-40°C a 79°C (-40° a 175°F)	95 (Escala Shore A)	Giratoria con Freno	272 kg (600 lbs.)	10.16 x 5.08 cm (4 x 2")

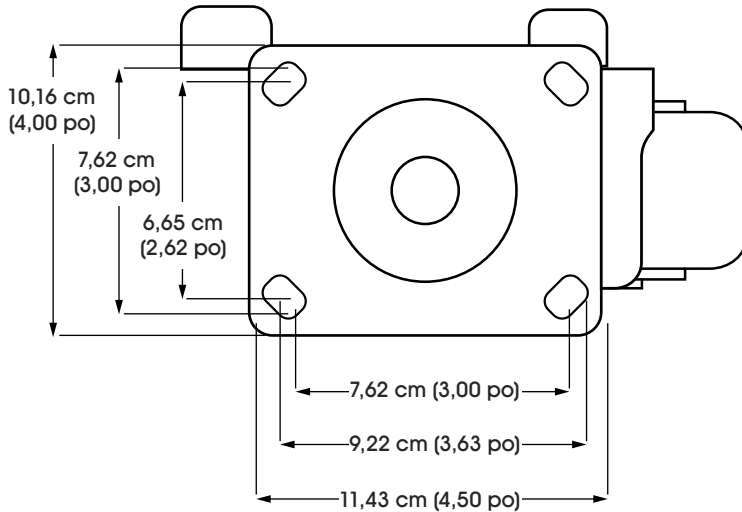
ULINE H-6612SWB

**ROULETTE PIVOTANTE EN
POLYURÉTHANE ROBUSTE
AVEC FREIN – 4 x 2 po**

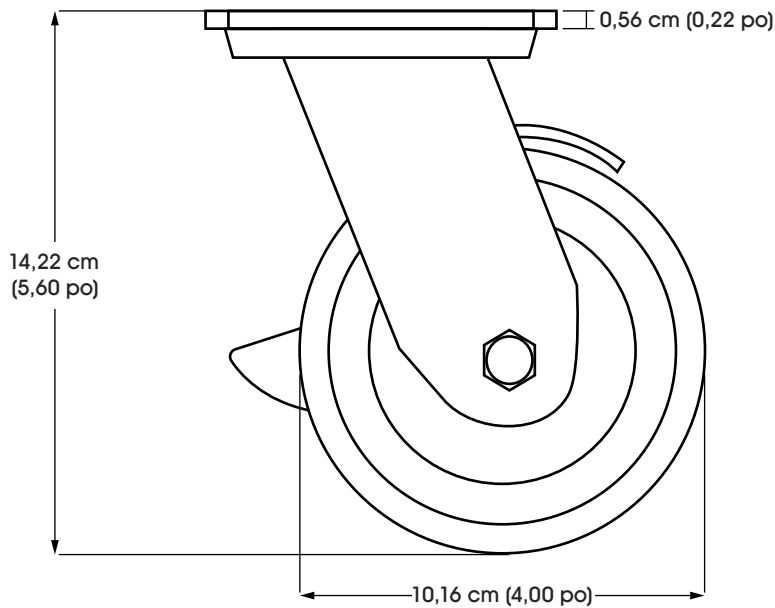
1 800 295-5510
uline.ca



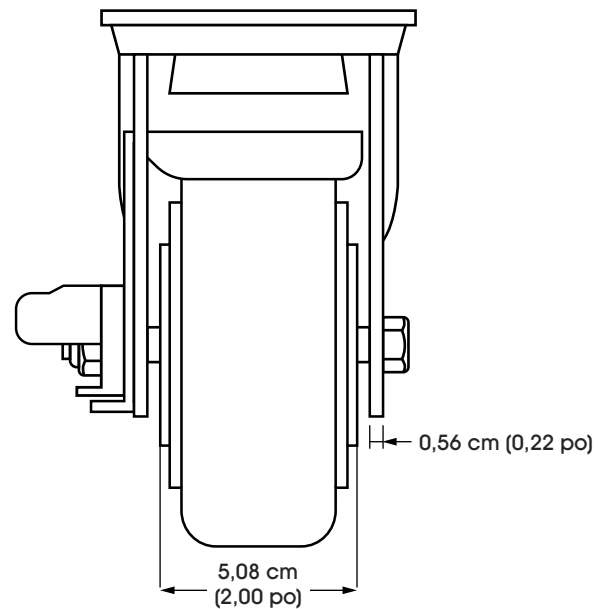
DIMENSIONS DE LA PLAQUE



VUE LATÉRALE



VUE AVANT



SPÉCIFICATIONS

N° DE MODÈLE	MATÉRIAU	TEMPÉRATURE DE FONCTIONNEMENT	DURETÉ DE LA ROUE	DESCRIPTION	CAPACITÉ	DIMENSIONS (diam. x larg.)
H-6612SWB	Polyuréthane	-40 °C à 79 °C (-40 °F à 175 °F)	95 (échelle Shore A)	Pivotant avec frein	272 kg (600 lb)	10,16 x 5,08 cm (4 x 2 po)