

ULINE H-7362R

1-800-295-5510

5 x 2" HEAVY DUTY

uline.com

POLYURETHANE RIGID CASTER

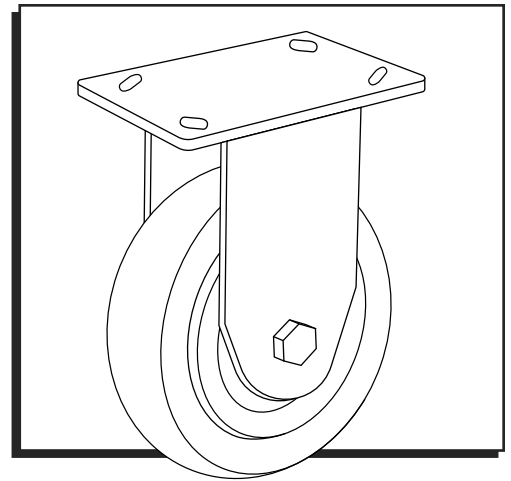
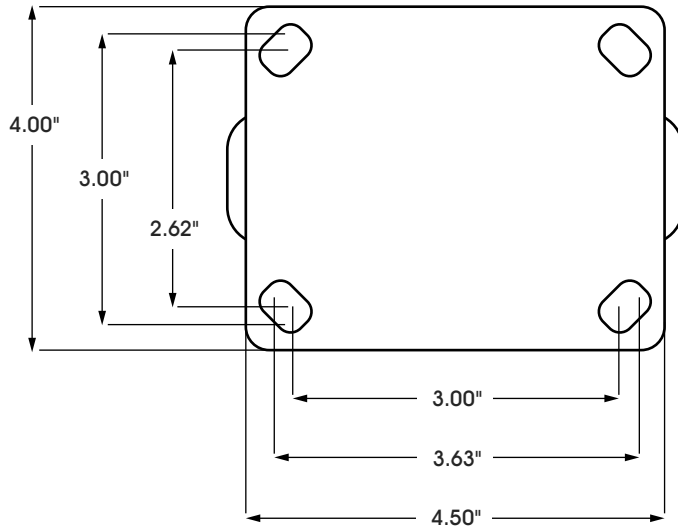
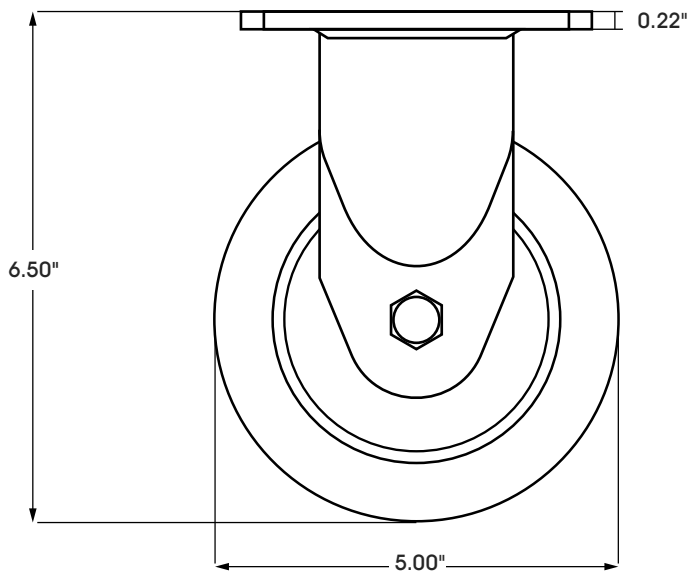


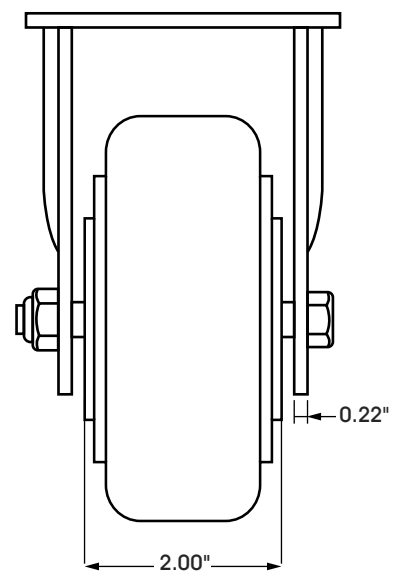
PLATE DIMENSIONS



SIDE VIEW



FRONT VIEW



SPECIFICATIONS

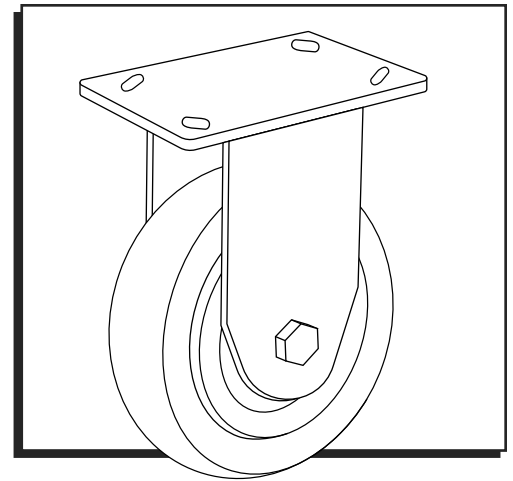
MODEL #	MATERIAL	OPERATING TEMPERATURE	WHEEL HARDNESS	DESCRIPTION	CAPACITY	SIZE (DIAM. x W)
H-7362R	Polyurethane	-40 to 175°F	95 (Shore A Scale)	Rigid	700 lbs.	5 x 2"

ULINE H-7362R

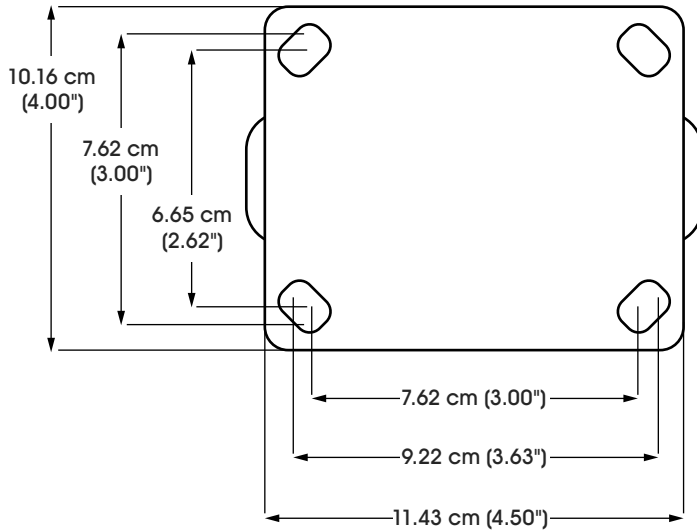
800-295-5510

uline.mx

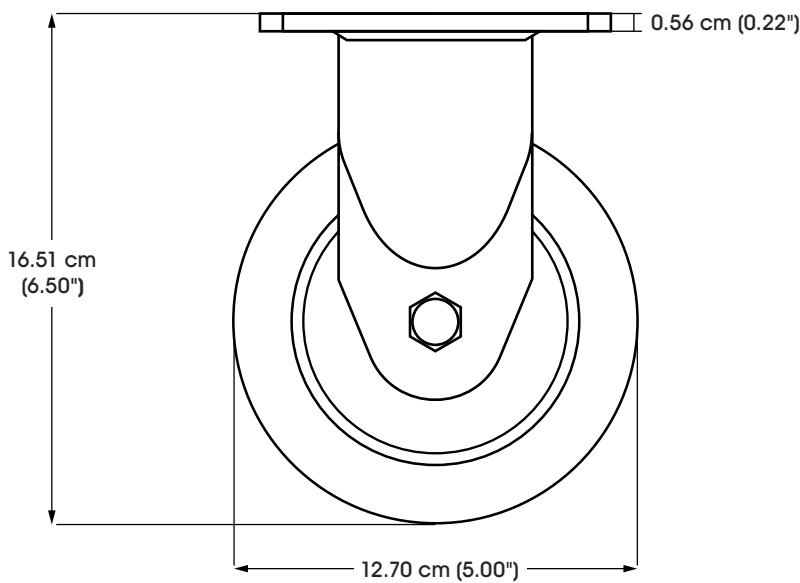
**RUEDA DE POLIURETANO
DE USO PESADO – RÍGIDA, 5 x 2"**



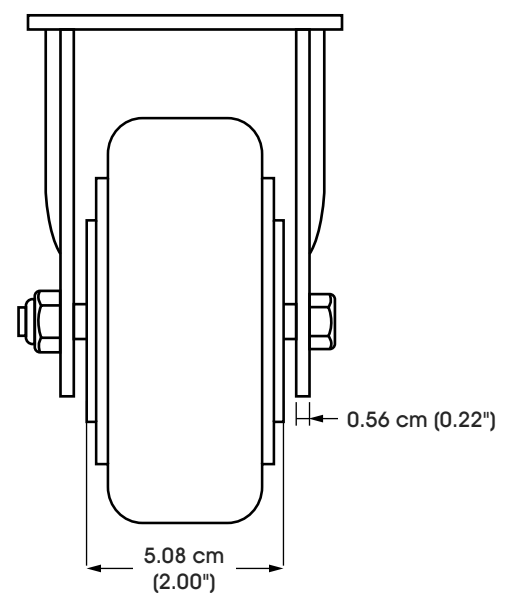
DIMENSIONES DE LA PLACA



VISTA LATERAL



VISTA FRONTAL



ESPECIFICACIONES

MODELO NO.	MATERIAL	TEMPERATURA DE FUNCIONAMIENTO	DUREZA DE LLANTA	DESCRIPCIÓN	CAPACIDAD	TAMAÑO (DIÁM. x ANCHO)
H-7362R	Poliuretano	-40°C a 79°C (-40° a 175°F)	95 (Escala Shore A)	Rígida	317 kg (700 lbs.)	12.70 x 5.08 cm (5 x 2")

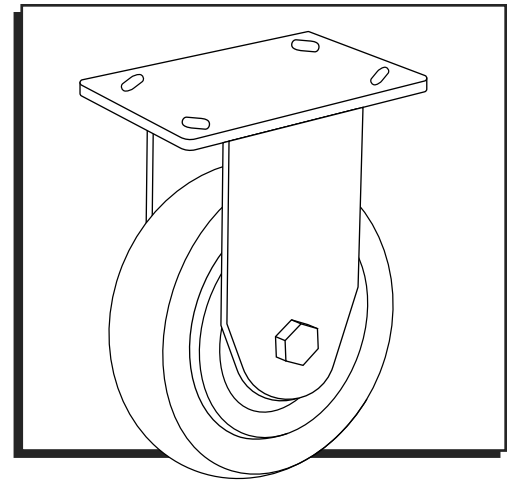
ULINE H-7362R

**ROULETTE FIXE EN
POLYURÉTHANE**

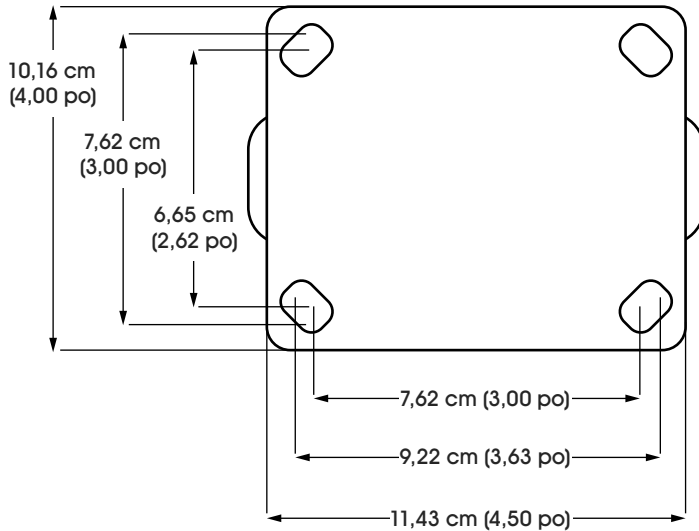
ROBUSTE – 5 x 2 po

1 800 295-5510

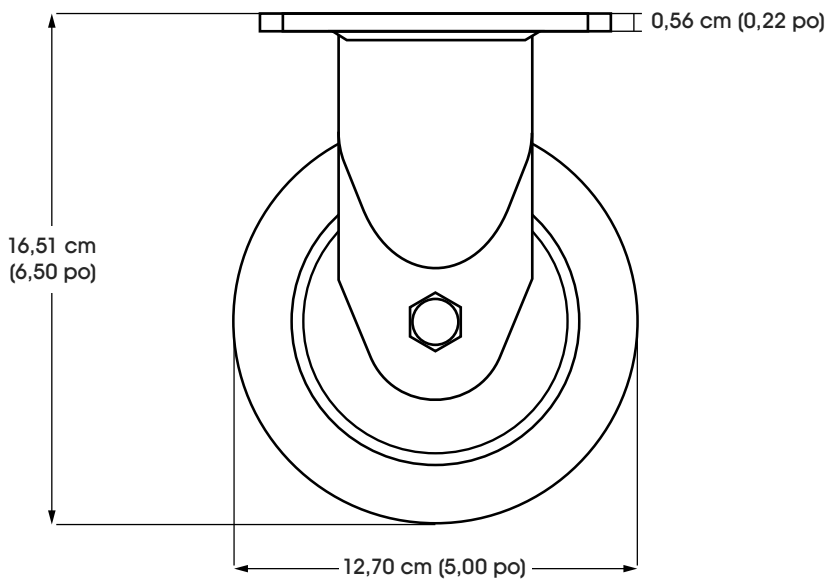
uline.ca



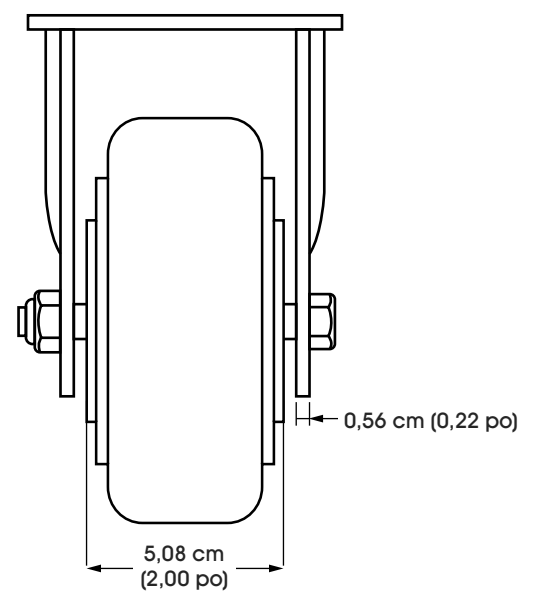
DIMENSIONS DE LA PLAQUE



VUE LATÉRALE



VUE AVANT



SPÉCIFICATIONS

N° DE MODÈLE	MATÉRIAU	TEMPÉRATURE DE FONCTIONNEMENT	DURETÉ DE LA ROUE	DESCRIPTION	CAPACITÉ	DIMENSIONS (diam. x larg.)
H-7362R	Polyuréthane	-40 °C à 79 °C (-40 °F à 175 °F)	95 (échelle Shore A)	Fixe	317 kg (700 lb)	12,70 x 5,08 cm (5 x 2 po)