

**ULINE H-7445R**  
**5 x 1¼" STAINLESS STEEL**  
**RIGID CASTER**

1-800-295-5510  
 uline.com

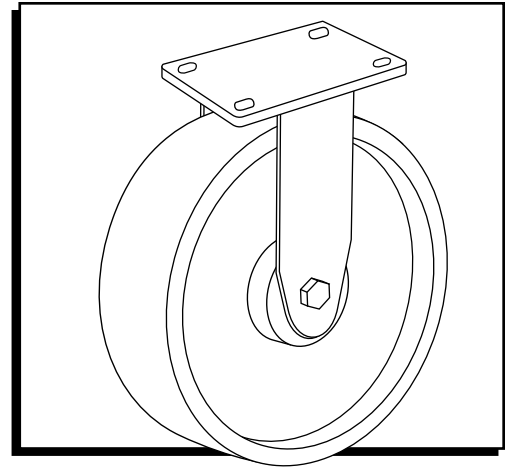
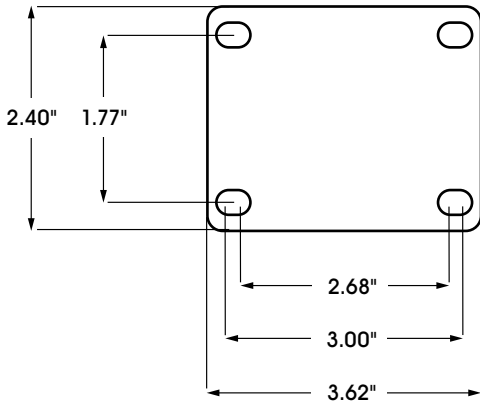
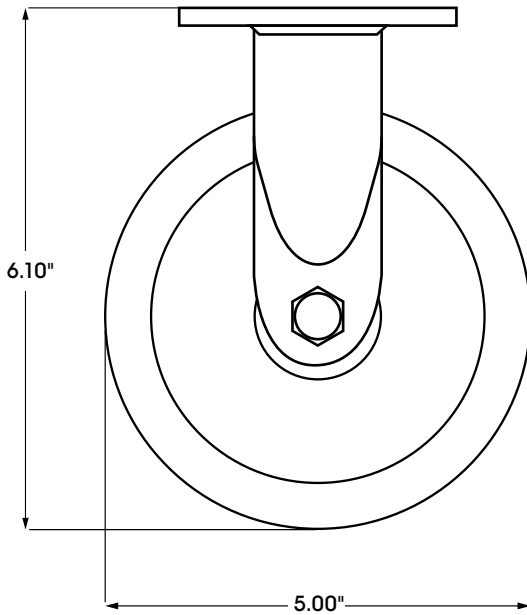


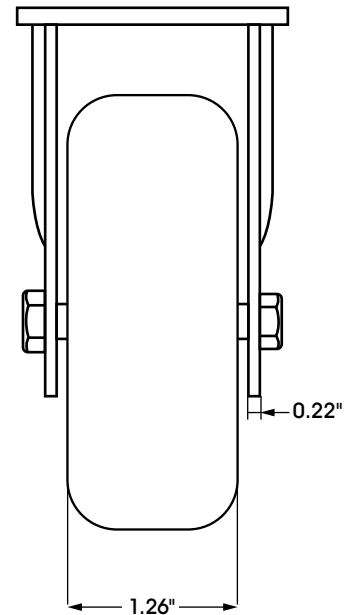
PLATE DIMENSIONS



SIDE VIEW



FRONT VIEW

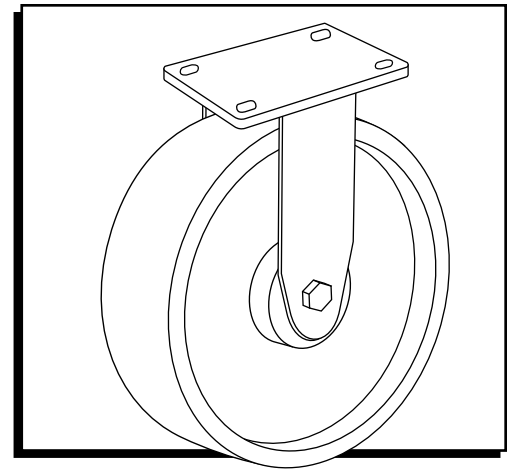


**SPECIFICATIONS**

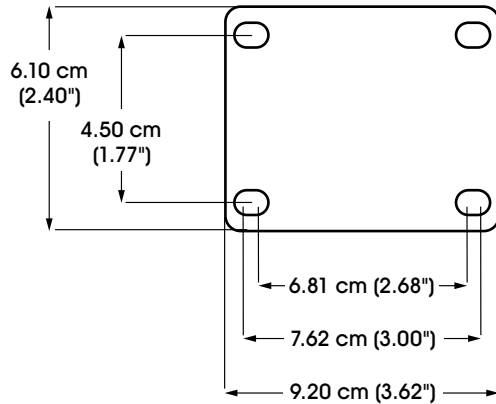
MODEL #	MATERIAL	OPERATING TEMPERATURE	WHEEL HARDNESS	DESCRIPTION	CAPACITY	SIZE (DIAM. x W)
H-7445R	Polyolefin	-20° to 180°F	65 (Shore D Scale)	Rigid	300 lbs.	5 x 1¼"

**ULINE H-7445R**  
**RUEDA DE ACERO**  
**INOXIDABLE RÍGIDA,**  
**5 x 1¼"**

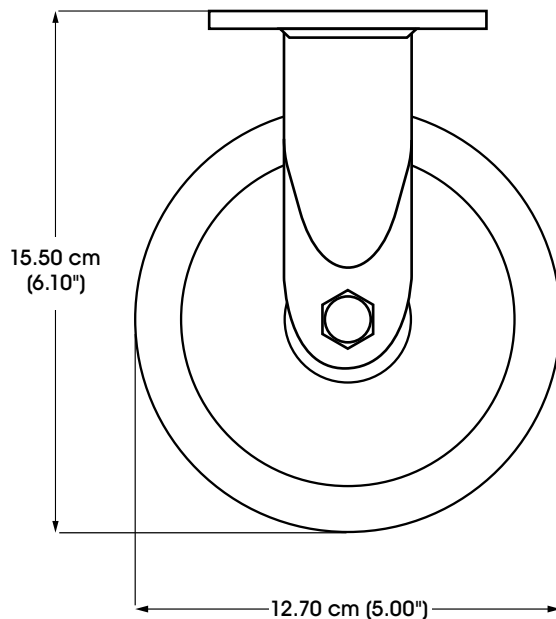
800-295-5510  
 uline.mx



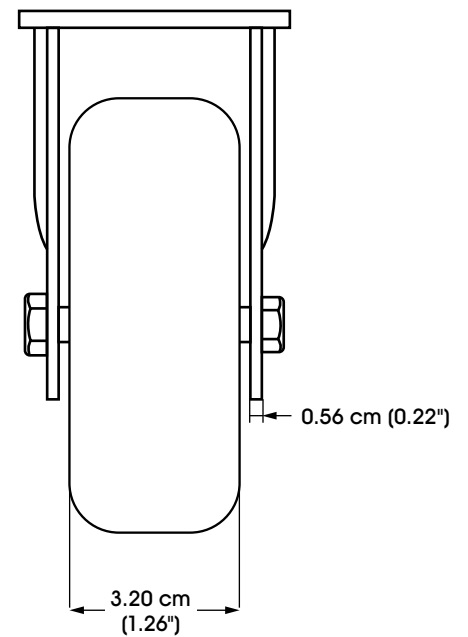
DIMENSIONES DE LA PLACA



VISTA LATERAL



VISTA FRONTAL

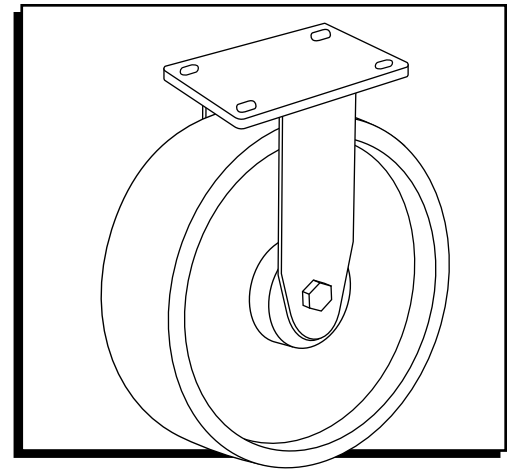


**ESPECIFICACIONES**

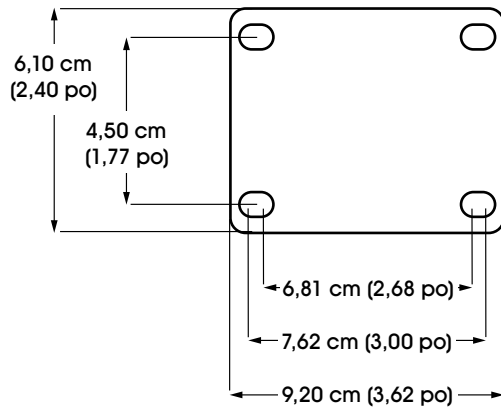
MODELO NO.	MATERIAL	TEMPERATURA DE FUNCIONAMIENTO	DUREZA DE LLANTA	DESCRIPCIÓN	CAPACIDAD	TAMAÑO (DIÁM. x ANCHO)
H-7445R	Poliiolefina	-29°C a 82°C (-20° a 180°F)	65 (Escala Shore D)	Rígida	136 kg (300 lbs.)	12.70 x 3.18 cm (5 x 1¼")

**ULINE H-7445R**  
**ROULETTE EN ACIER**  
**INOXYDABLE – FIXE,**  
**5 x 1 ¼ po**

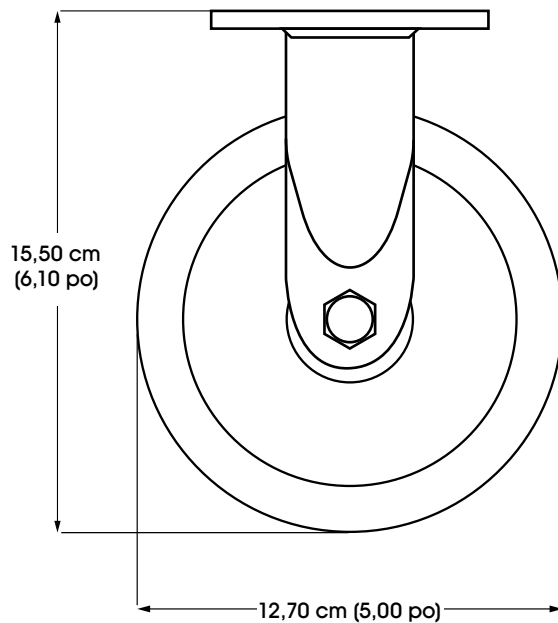
1 800 295-5510  
 uline.ca



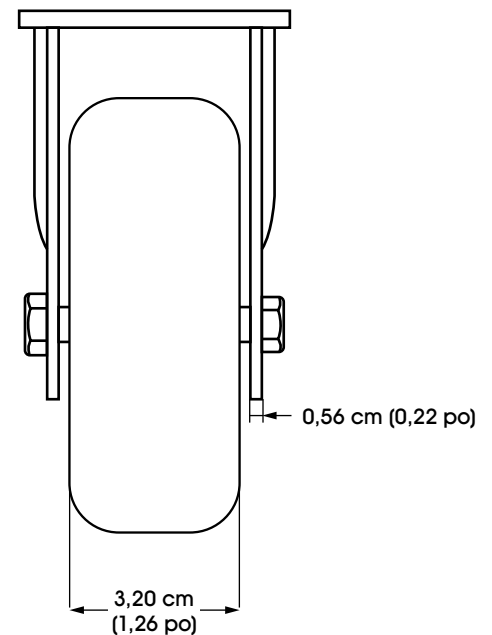
**DIMENSIONS DE LA PLAQUE**



**VUE LATÉRALE**



**VUE AVANT**



**SPÉCIFICATIONS**

N° DE MODÈLE	MATÉRIAU	TEMPÉRATURE DE FONCTIONNEMENT	DURETÉ DE LA ROUE	DESCRIPTION	CAPACITÉ	DIMENSIONS (diam. x larg.)
H-7445R	Polyoléfine	-29 °C à 82 °C (-20 °F à 180 °F)	65 (échelle Shore D)	Fixe	136 kg (300 lb)	12,70 x 3,18 cm (5 x 1 ¼ po)