

ULINE H-7445SWB

5 x 1 1/4" STAINLESS STEEL SWIVEL CASTER WITH BRAKE

1-800-295-5510
uline.com

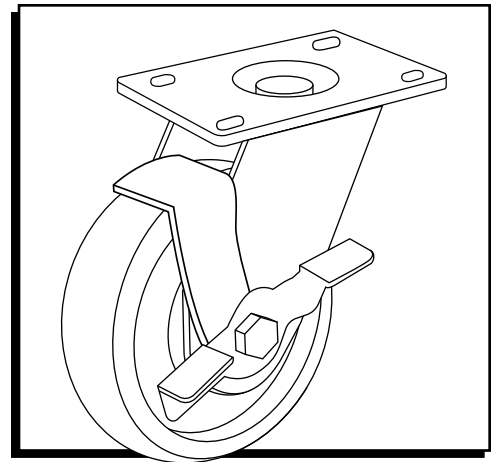
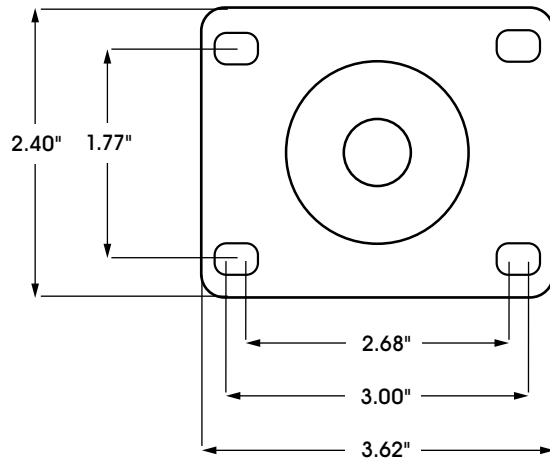
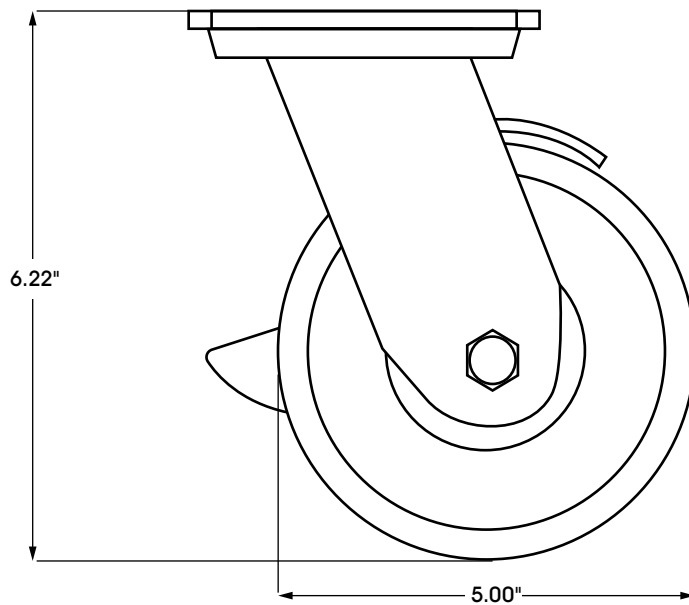


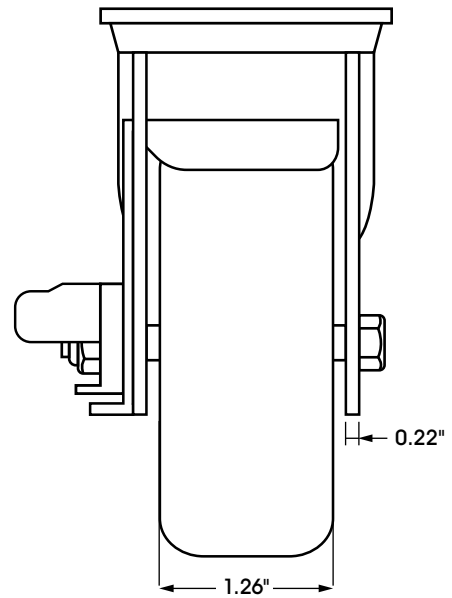
PLATE DIMENSIONS



SIDE VIEW



FRONT VIEW



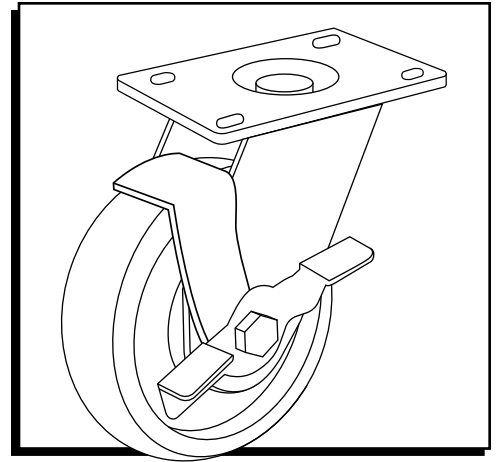
SPECIFICATIONS

MODEL #	MATERIAL	OPERATING TEMPERATURE	WHEEL HARDNESS	DESCRIPTION	CAPACITY	SIZE (DIAM. x W)
H-7445SWB	Polyolefin	-20° to 180°F	65 (Shore D Scale)	Swivel with Brake	300 lbs.	5 x 1 1/4"

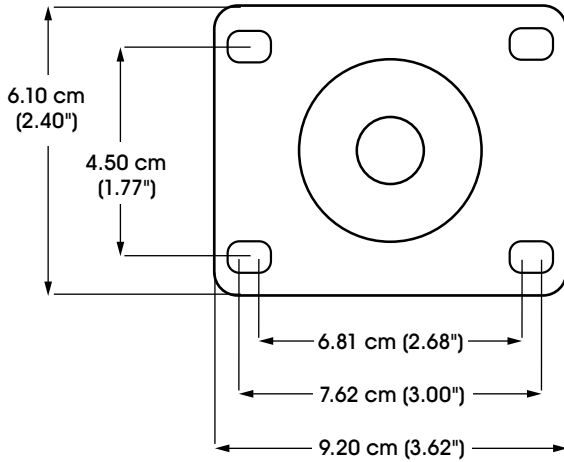
ULINE H-7445SWB

**RUEDA DE ACERO
INOXIDABLE GIRATORIA
CON FRENO, 5 x 1¼"**

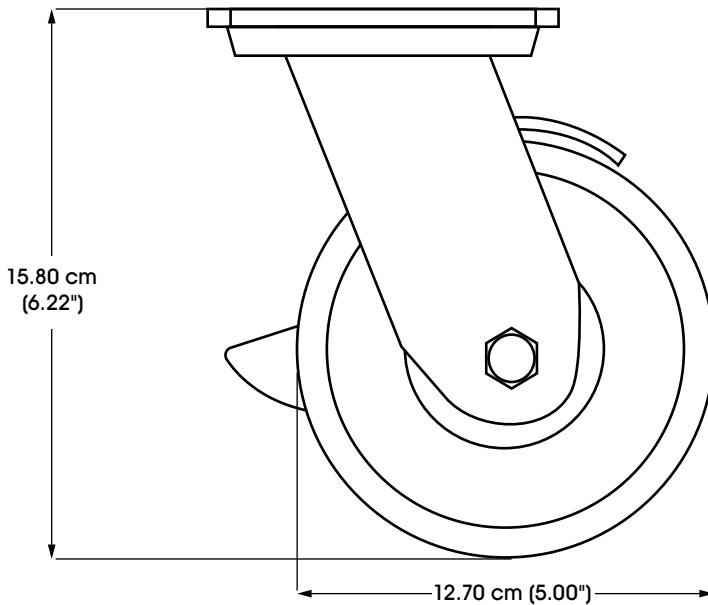
800-295-5510
uline.mx



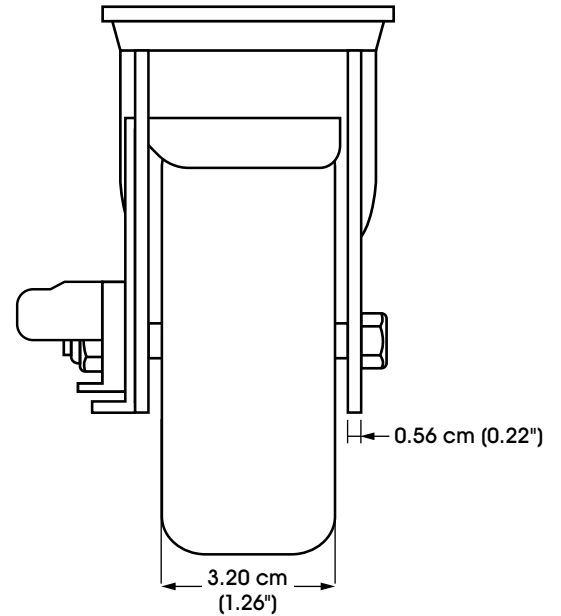
DIMENSIONES DE LA PLACA



VISTA LATERAL



VISTA FRONTAL



ESPECIFICACIONES

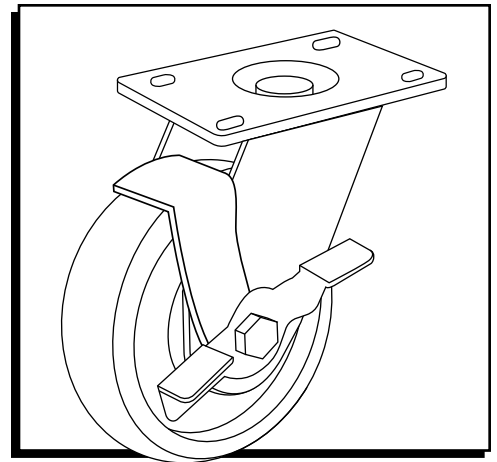
MODELO NO.	MATERIAL	TEMPERATURA DE FUNCIONAMIENTO	DUREZA DE LLANTA	DESCRIPCIÓN	CAPACIDAD	TAMAÑO (DIÁM. x ANCHO)
H-7445SWB	Poliiolefina	-29°C a 82°C (-20° a 180°F)	65 (Escala Shore D)	Giratoria con Freno	136 kg (300 lbs.)	12.70 x 3.18 cm (5 x 1¼")

ULINE H-7445SWB

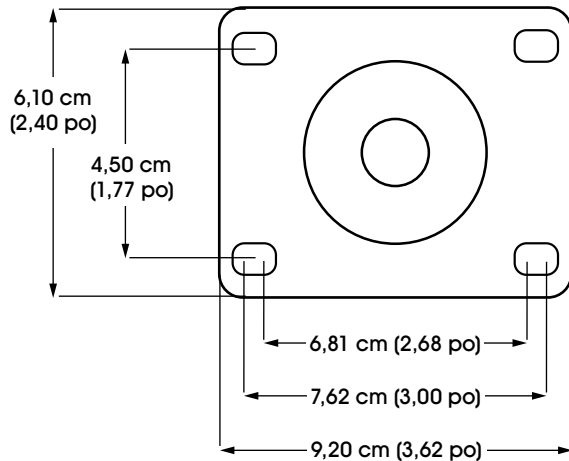
**ROULETTE EN ACIER
INOXYDABLE – PIVOTANT
AVEC FREIN, 5 x 1 ¼ po**

1 800 295-5510

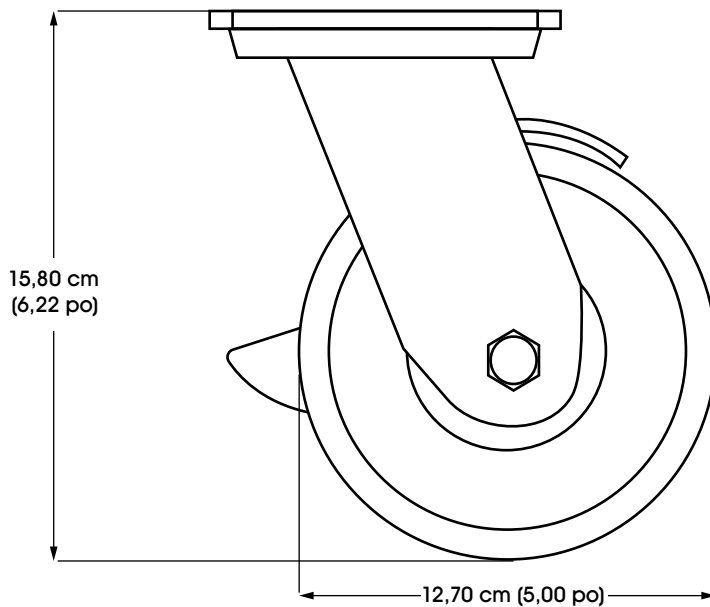
uline.ca



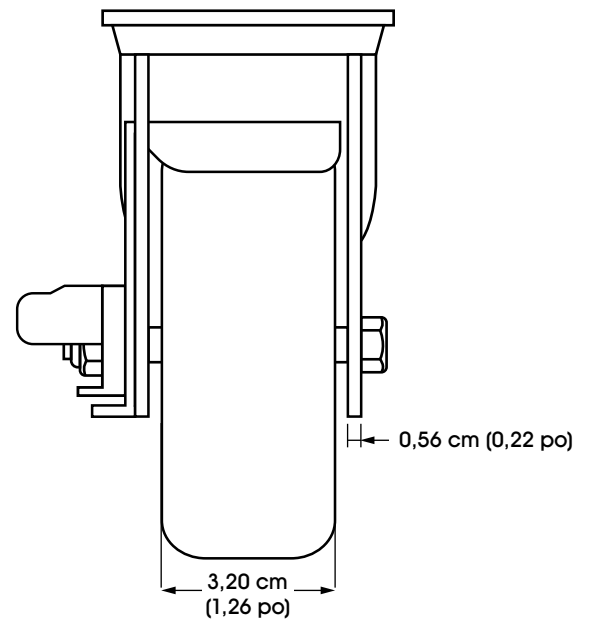
DIMENSIONS DE LA PLAQUE



VUE LATÉRALE



VUE AVANT



SPÉCIFICATIONS

N° DE MODÈLE	MATÉRIAU	TEMPÉRATURE DE FONCTIONNEMENT	DURETÉ DE LA ROUE	DESCRIPTION	CAPACITÉ	DIMENSIONS (diam. x larg.)
H-7445SWB	Polyoléfine	-29 °C à 82 °C (-20 °F à 180 °F)	65 (échelle Shore D)	Pivotant avec frein	136 kg (300 lb)	12,70 x 3,18 cm (5 x 1 ¼ po)