

ULINE H-7449R

**5 x 1¼" STAINLESS STEEL
RIGID CASTER**

1-800-295-5510
uline.com

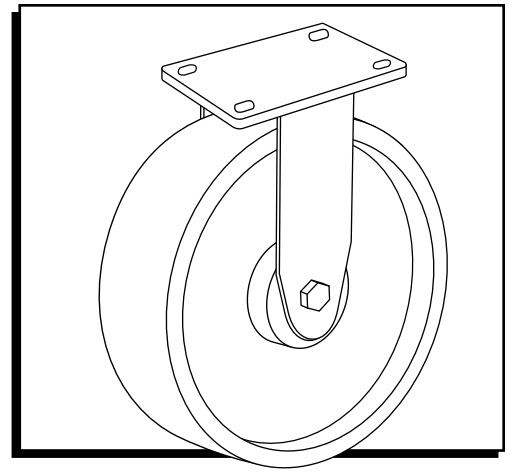
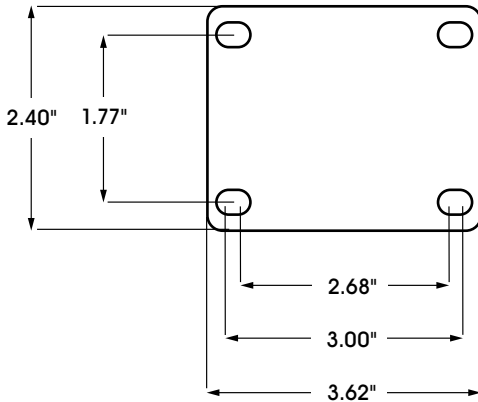
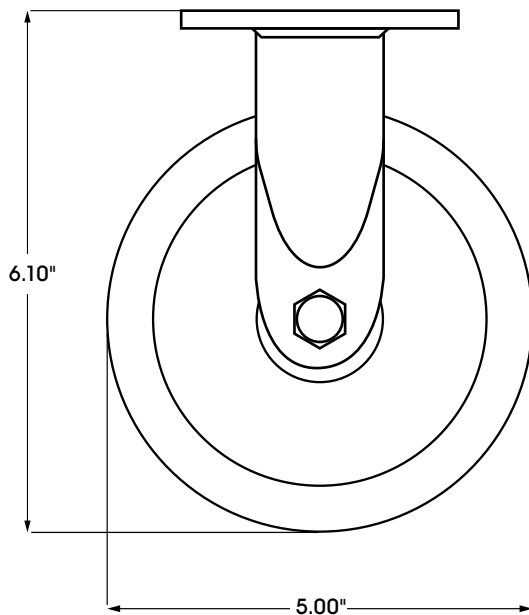


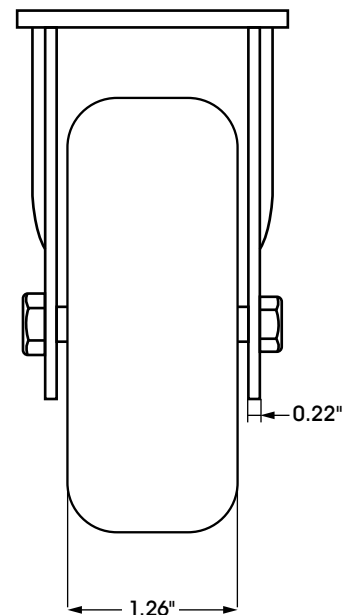
PLATE DIMENSIONS



SIDE VIEW



FRONT VIEW

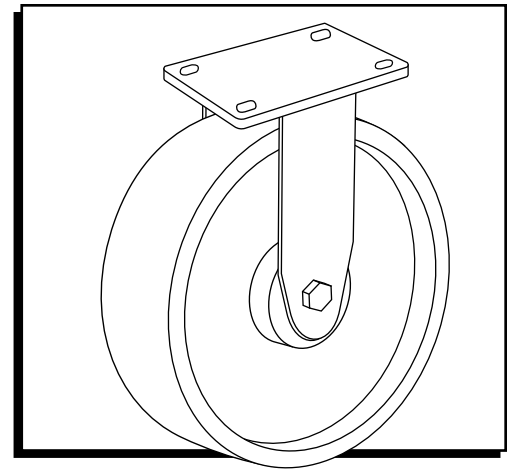


SPECIFICATIONS

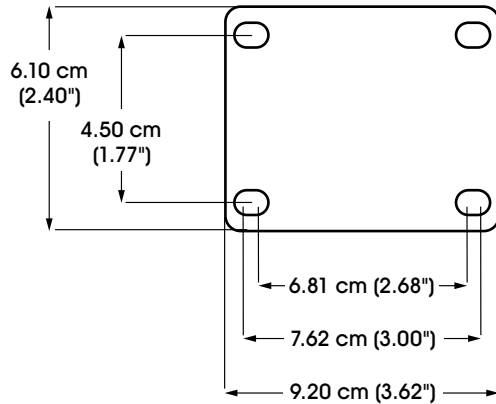
MODEL #	MATERIAL	OPERATING TEMPERATURE	WHEEL HARDNESS	DESCRIPTION	CAPACITY	SIZE (DIAM. x W)
H-7449R	Polyurethane	-30° to 180°F	95 (Shore A Scale)	Rigid	300 lbs.	5 x 1¼"

ULINE H-7449R
RUEDA DE ACERO
INOXIDABLE RÍGIDA,
5 x 1¼"

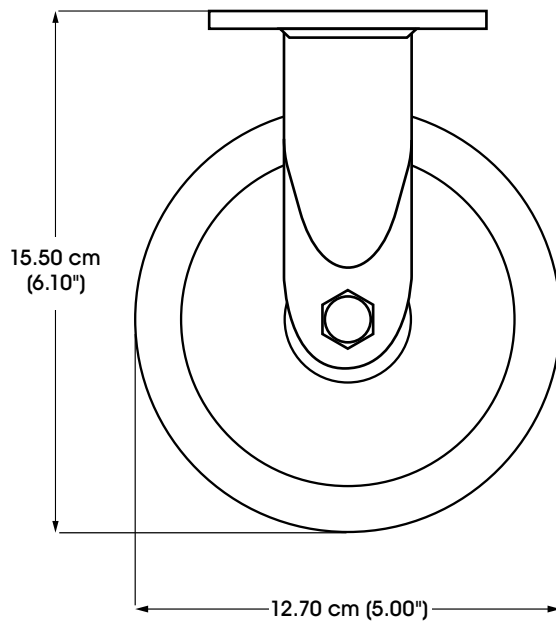
800-295-5510
 uline.mx



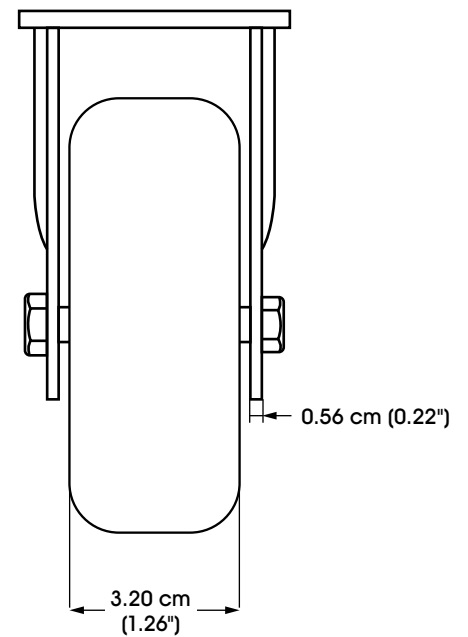
DIMENSIONES DE LA PLACA



VISTA LATERAL



VISTA FRONTAL

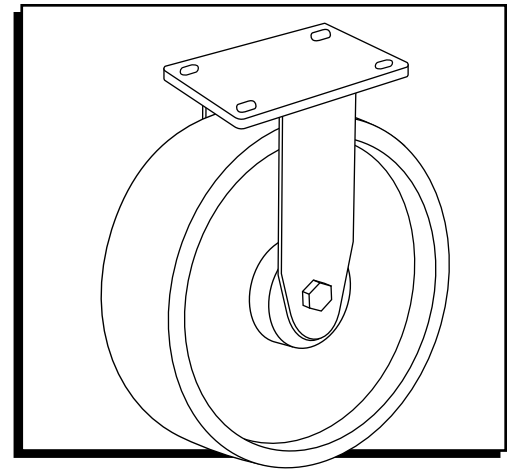


ESPECIFICACIONES

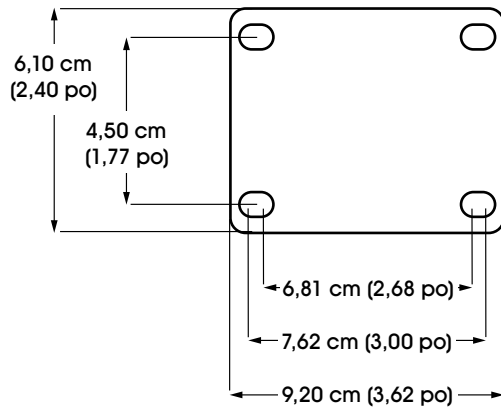
MODELO NO.	MATERIAL	TEMPERATURA DE FUNCIONAMIENTO	DUREZA DE LLANTA	DESCRIPCIÓN	CAPACIDAD	TAMAÑO (DIÁM. x ANCHO)
H-7449R	Poliuretano	-34°C a 82°C (-30°F a 180°F)	95 (Escala Shore A)	Rígida	136 kg (300 lbs.)	12.70 x 3.18 cm (5 x 1¼")

ULINE H-7449R
ROULETTE EN ACIER
INOXYDABLE – FIXE,
5 x 1 ¼ po

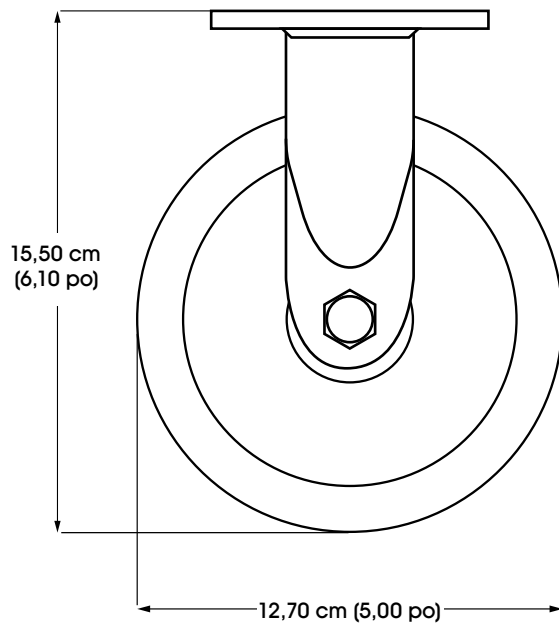
1 800 295-5510
 uline.ca



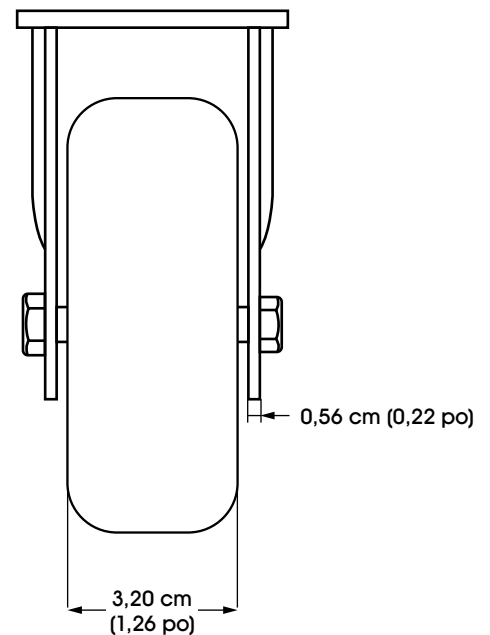
DIMENSIONS DE LA PLAQUE



VUE LATÉRALE



VUE AVANT



SPÉCIFICATIONS

N° DE MODÈLE	MATÉRIAU	TEMPÉRATURE DE FONCTIONNEMENT	DURETÉ DE LA ROUE	DESCRIPTION	CAPACITÉ	DIMENSIONS (diam. x larg.)
H-7449R	Polyuréthane	-34 °C à 82 °C (-30 °F à 180 °F)	95 (échelle Shore A)	Fixe	136 kg (300 lb)	12,70 x 3,18 cm (5 x 1 ¼ po)