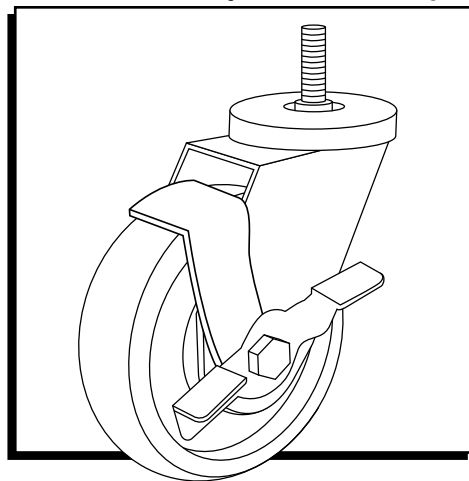
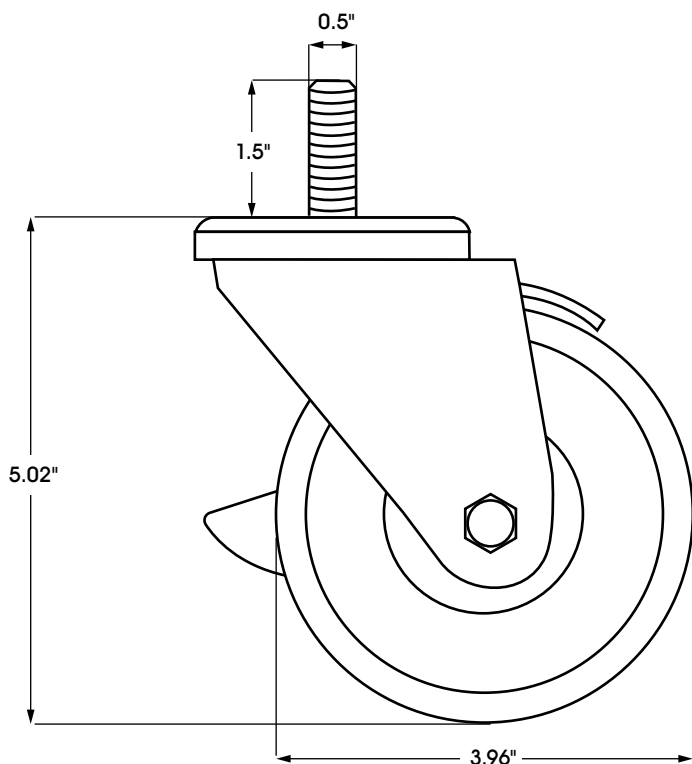


**ULINE H-7450SWB**  
**4 x 1 1/4" STEM POLYOLEFIN**  
**SWIVEL CASTER WITH BRAKE**

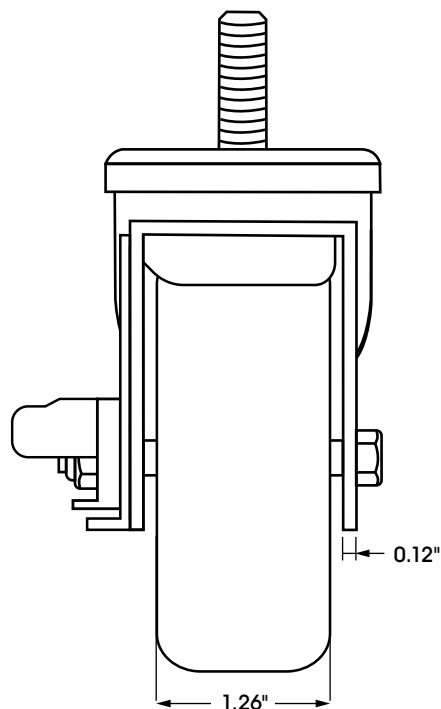
1-800-295-5510  
 uline.com



SIDE VIEW



FRONT VIEW



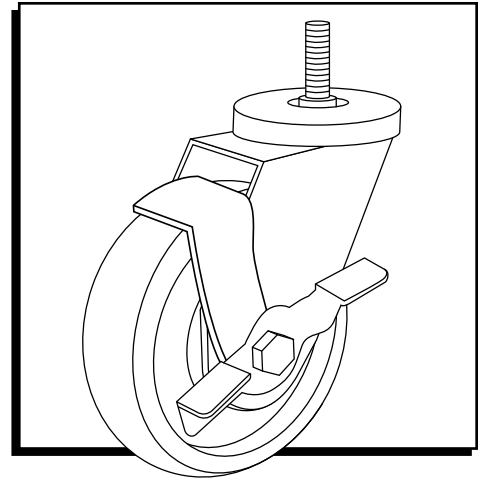
**SPECIFICATIONS**

MODEL #	MATERIAL	OPERATING TEMPERATURE	WHEEL HARDNESS	DESCRIPTION	CAPACITY	SIZE (DIAM. x W)	THREAD SIZE
H-7450SWB	Polyolefin	-20° to 180°F	65 (Shore D Scale)	Swivel with Brake	275 lbs.	4 x 1 1/4"	1/2"-13

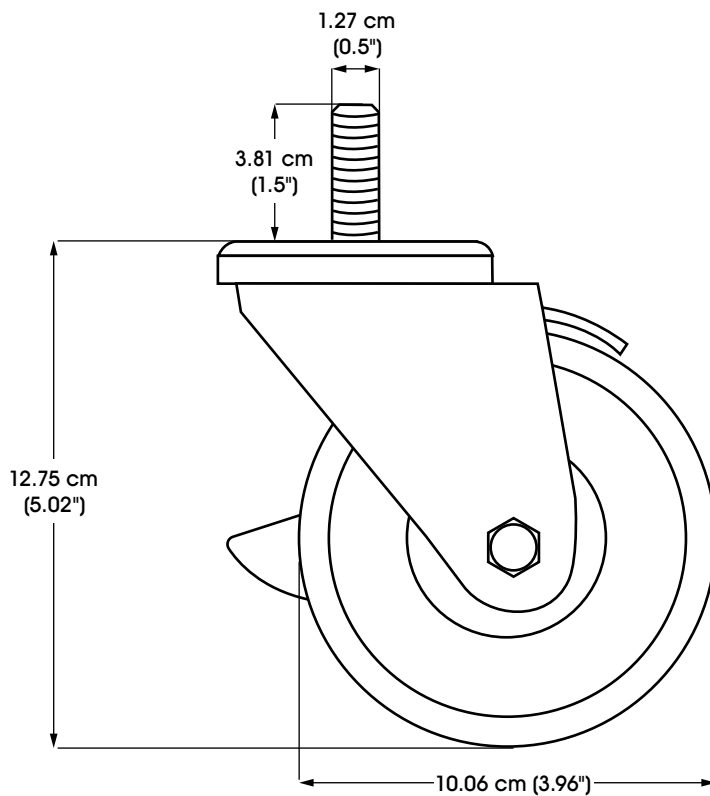
**ULINE** H-7450SWB

**RUEDA DE POLIOLEFINA  
CON VÁSTAGO – GIRATORIA  
CON FRENO, 4 x 1¼"**

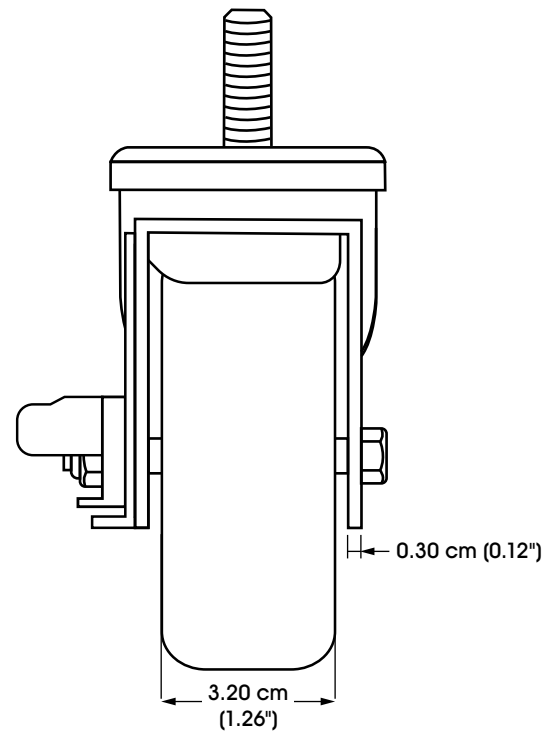
800-295-5510  
uline.mx



VISTA LATERAL



VISTA FRONTAL



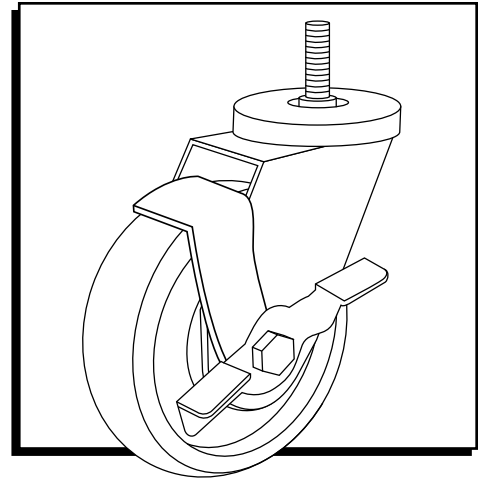
## ESPECIFICACIONES

MODELO NO.	MATERIAL	TEMPERATURA DE FUNCIONAMIENTO	DUREZA DE LLANTA	DESCRIPCIÓN	CAPACIDAD	TAMAÑO (DIÁM. x ANCHO)	TAMAÑO DE ROSCA
H-7450SWB	Polioléfina	-29°C a 82°C (-20°F a 180°F)	65 (Escala Shore D)	Giratoria con Freno	125 kg (275 lbs.)	10.16 x 3.18 cm (4 x 1¼")	12.7 mm-13 (1/2"-13)

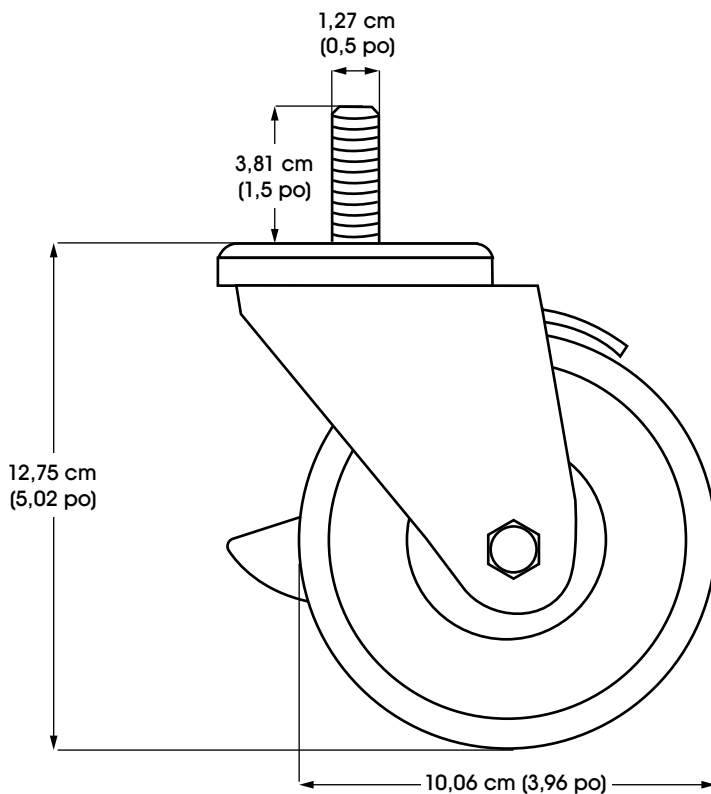
**ULINE H-7450SWB**

**ROULETTE PIVOTANTE EN  
POLYOLÉFINE AVEC TIGE ET  
FREIN – 4 x 1 ¼ po**

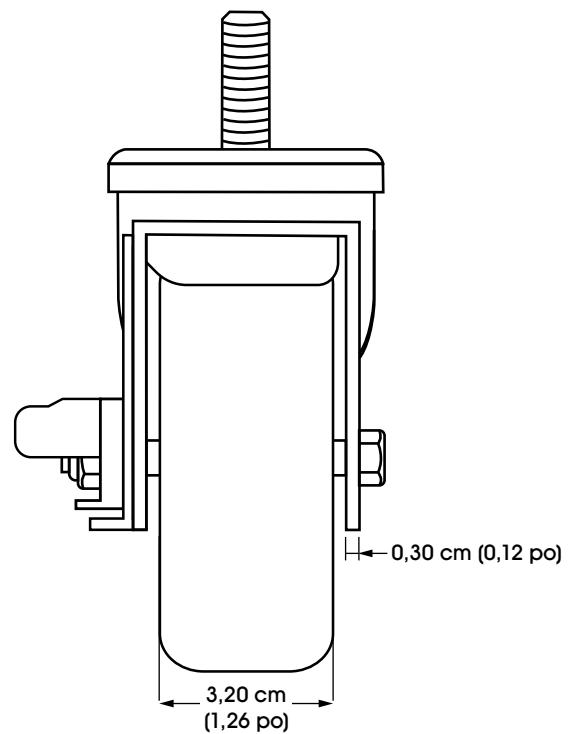
1 800 295-5510  
uline.ca



VUE LATÉRALE



VUE AVANT



## SPÉCIFICATIONS

N° DE MODÈLE	MATÉRIAU	TEMPÉRATURE DE FONCTIONNEMENT	DURETÉ DE LA ROUE	DESCRIPTION	CAPACITÉ	DIMENSIONS (diam. x larg.)	DIMENSIONS DU FILETAGE
H-7450SWB	Polyoléfine	-29 °C à 82 °C (-20 °F à 180 °F)	65 (échelle Shore D)	Pivotant avec frein	125 kg (275 lb)	10,16 x 3,18 cm (4 x 1 ¼ po)	12,7 mm-13 (1/2 po-13)