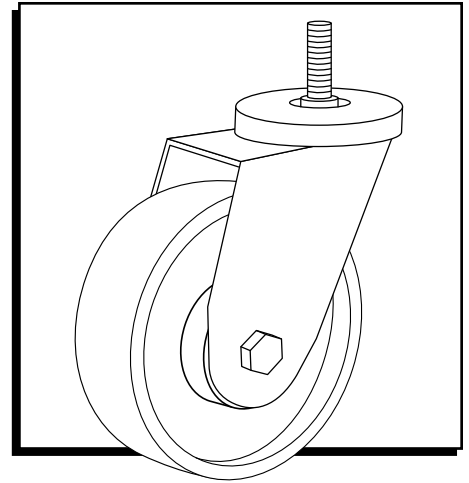


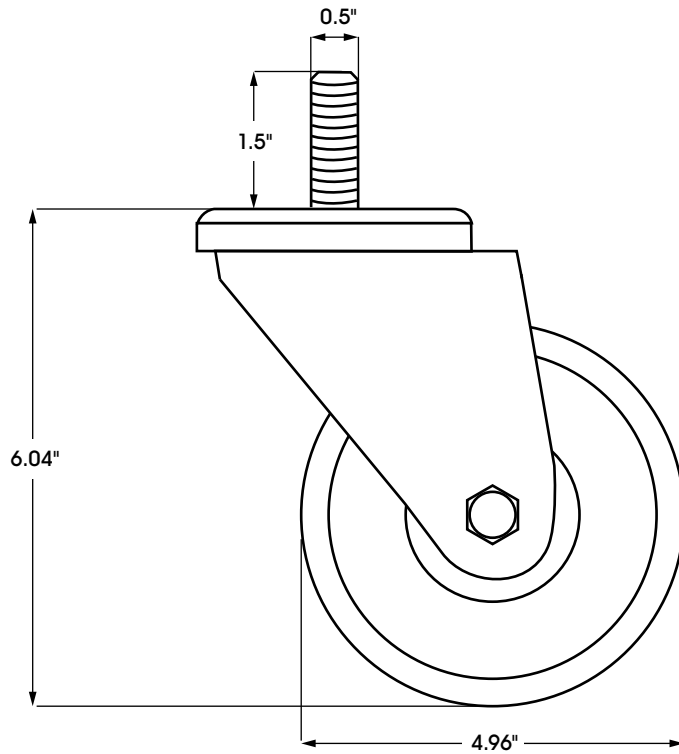
ULINE H-7455S

5 x 1 1/4" STEM POLYURETHANE SWIVEL CASTER

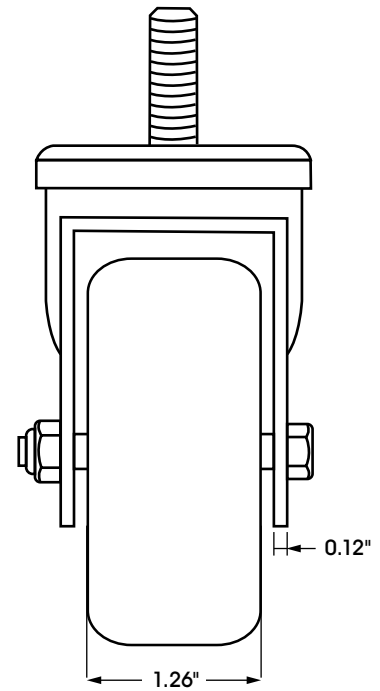
1-800-295-5510
 uline.com



SIDE VIEW



FRONT VIEW



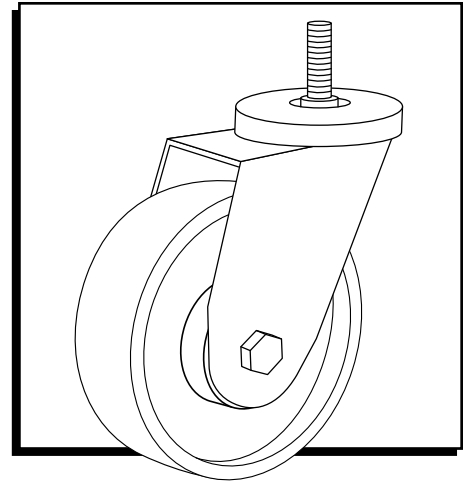
SPECIFICATIONS

MODEL #	MATERIAL	OPERATING TEMPERATURE	WHEEL HARDNESS	DESCRIPTION	CAPACITY	SIZE (DIAM. x W)	THREAD SIZE
H-7455S	Polyurethane	-40° to 175°F	95 (Shore A Scale)	Swivel	300 lbs.	5 x 1 1/4"	1/2"-13

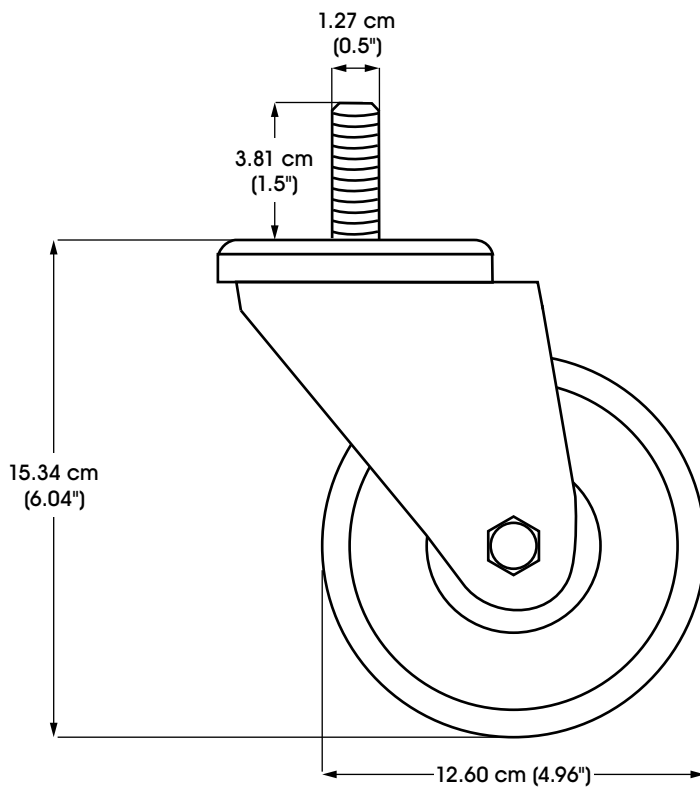
ULINE H-7455S

**RUEDA DE POLIURETANO
CON VÁSTAGO – GIRATORIA,
5 x 1¼"**

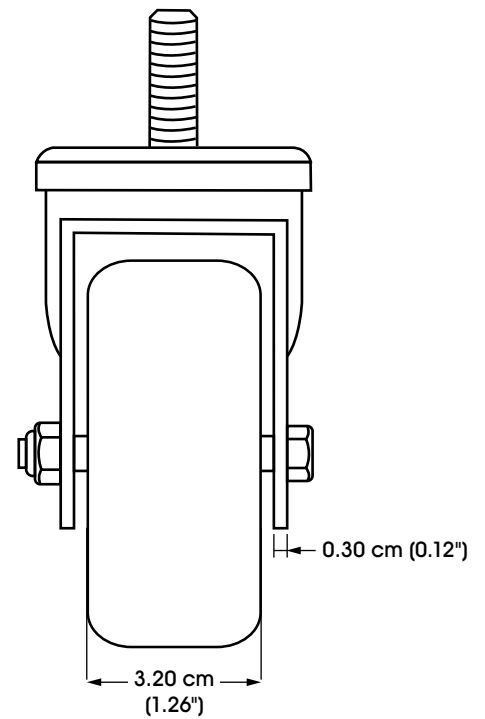
800-295-5510
uline.mx



VISTA LATERAL



VISTA FRONTAL



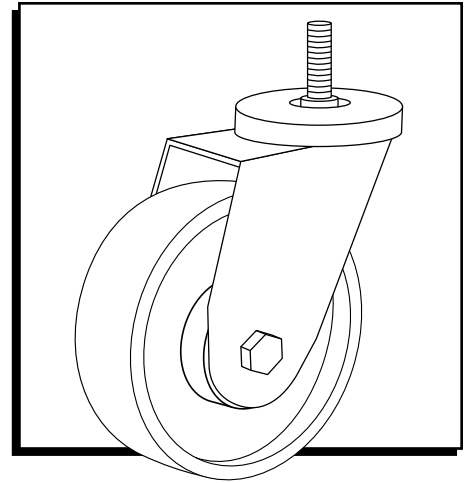
ESPECIFICACIONES

MODELO NO.	MATERIAL	TEMPERATURA DE FUNCIONAMIENTO	DUREZA DE LLANTA	DESCRIPCIÓN	CAPACIDAD	TAMAÑO (DIÁM. x ANCHO)	TAMAÑO DE ROSCA
H-7455S	Poliuretano	-40°C a 79°C (-40°F a 175°F)	95 (Escala Shore A)	Giratoria	136 kg (300 lbs.)	12.70 x 3.18 cm (5 x 1¼")	12.7 mm-13 (1/2"-13)

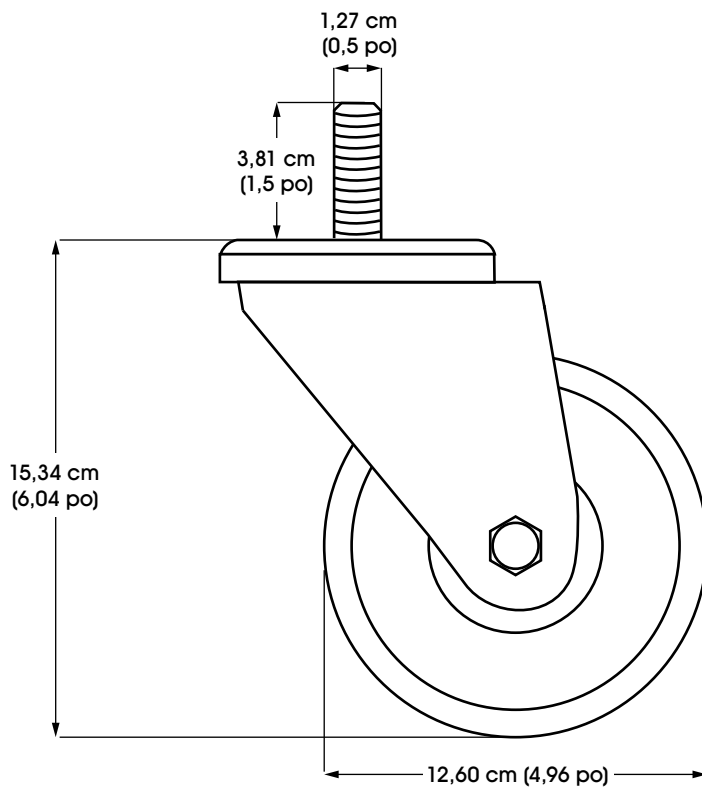
ULINE H-7455S

**ROULETTE PIVOTANTE EN
POLYURÉTHANE AVEC TIGE –
5 x 1 ¼ po**

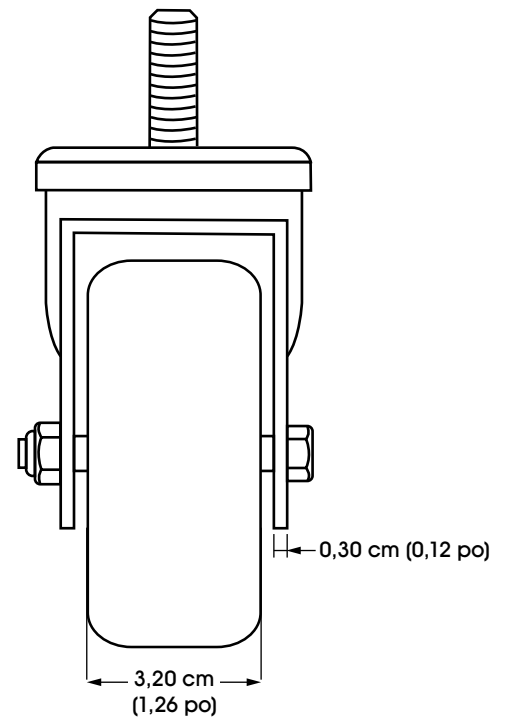
1 800 295-5510
uline.ca



VUE LATÉRALE



VUE AVANT



SPÉCIFICATIONS

N° DE MODÈLE	MATÉRIAU	TEMPÉRATURE DE FONCTIONNEMENT	DURETÉ DE LA ROUE	DESCRIPTION	CAPACITÉ	DIMENSIONS (diam. x larg.)	DIMENSIONS DU FILETAGE
H-7455S	Polyuréthane	-40 °C à 79 °C (-40 °F à 175 °F)	95 (échelle Shore A)	Pivotant	136 kg (300 lb)	12,70 x 3,18 cm (5 x 1 ¼ po)	12,7 mm-13 (1/2 po-13)