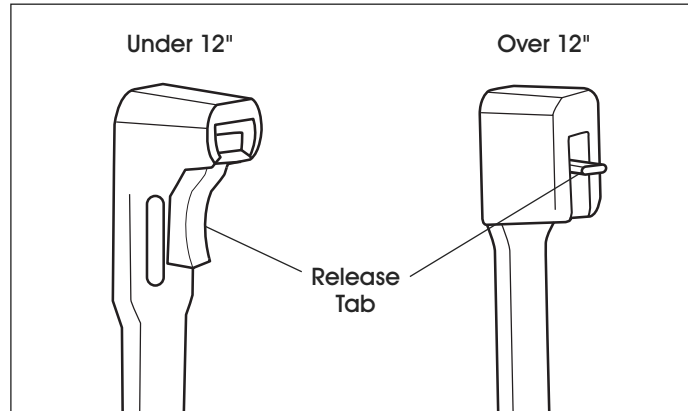




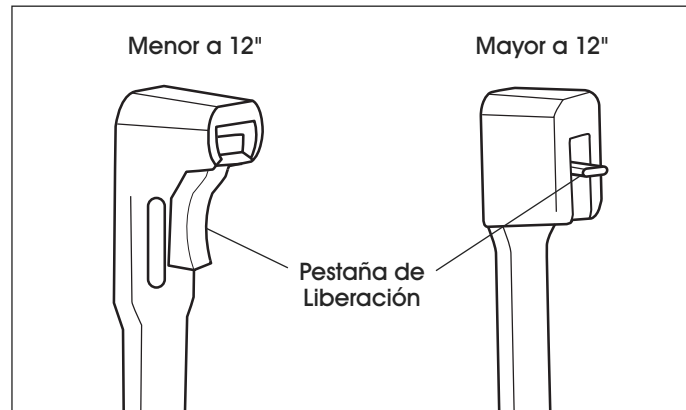
# RELEASABLE CABLE TIES

1-800-295-5510  
 uline.com

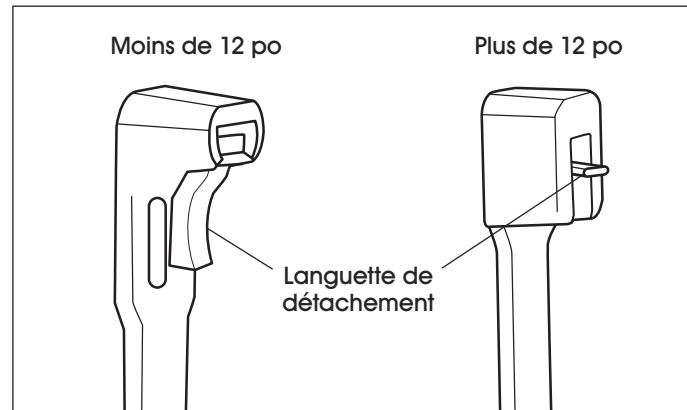
## SPECIFICATIONS



MODEL	LENGTH	WIDTH	TENSILE STRENGTH
S-1258	5½"	0.295"	50 lbs.
S-1259	8"		
S-5366	10"		
S-11158	12"	0.30"	120 lbs.
S-14019	14"		
S-11159	16"		
S-14020	21"	0.35"	175 lbs.
S-11160	26"		
S-14021	36"		
S-14022	18"	0.50"	250 lbs.
S-14023	24"		

**ESPECIFICACIONES**

MODELO	LARGO	ANCHO	RESISTENCIA A LA TENSIÓN
S-1258	5½"	0.295"	50 lbs.
S-1259	8"		
S-5366	10"		
S-11158	12"	0.30"	120 lbs.
S-14019	14"		
S-11159	16"		
S-14020	21"	0.35"	175 lbs.
S-11160	26"		
S-14021	36"		
S-14022	18"	0.50"	250 lbs.
S-14023	24"		

**SPÉCIFICATIONS**

MODÈLE	LONGUEUR	LARGEUR	RÉSISTANCE À LA TRACTION
S-1258	5 ½ po	0,295 po	50 lb
S-1259	8 po		
S-5366	10 po		
S-11158	12 po	0,30 po	120 lb
S-14019	14 po		
S-11159	16 po		
S-14020	21 po	0,35 po	175 lb
S-11160	26 po		
S-14021	36 po		
S-14022	18 po	0,50 po	250 lb
S-14023	24 po		