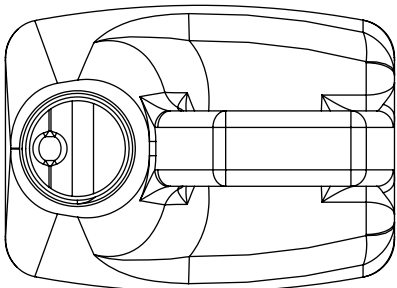
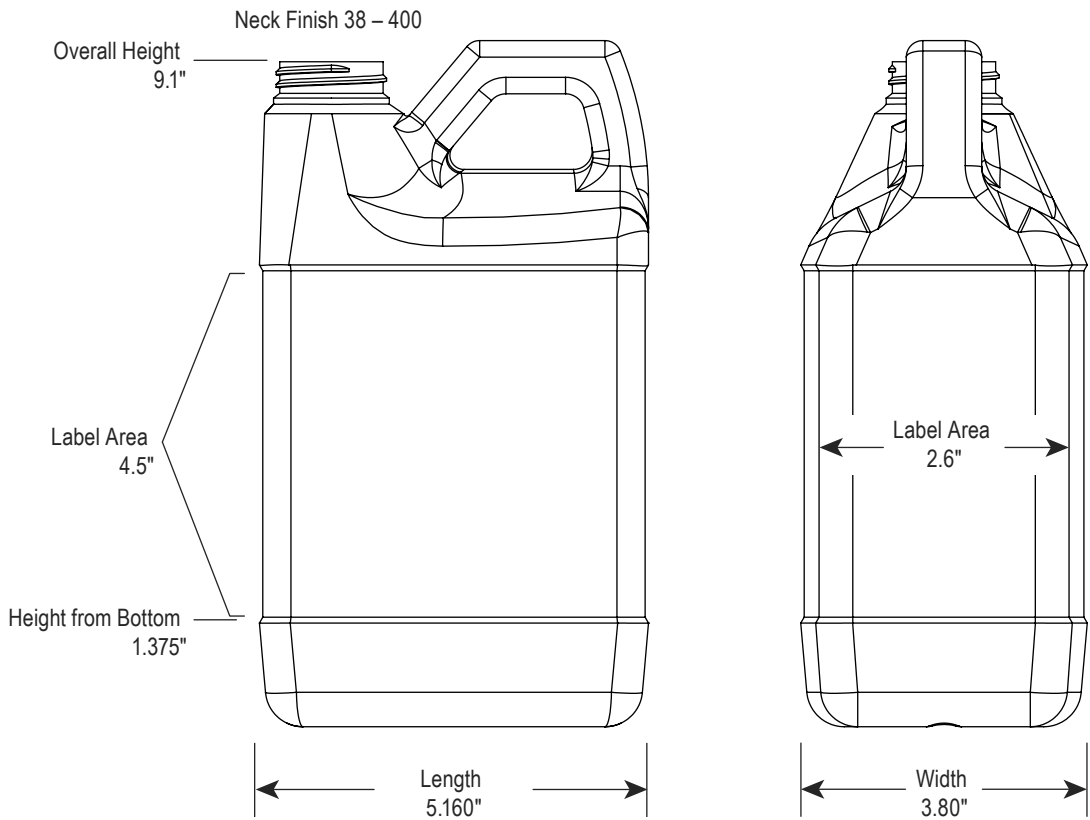


ULINE S-13506
1/2 GALLON F-STYLE JUGS – WHITE

1-800-295-5510
 uline.com



Top View



SPECIFICATIONS

	MATERIAL	SIZE	COLOR	CAPACITY	WEIGHT	THICKNESS	RECYCLABLE
JUG*	High Density Polyethylene	64 oz.	White	68.3 oz. (overflow)	93 grams	Sold by gram weight not mil thickness	#2

*Not UN Rated
 *Compatible Shrinkband: 1"

SPECIFICATIONS CONTINUED

REGULATORY

Before using a product sold by Uline, users should make their own independent determination that the product is suitable for the intended use and can be used safely and legally. Seller makes no warranty, expressed or implied (including any warranty of merchantability or fitness for a particular purpose) other than as separately agreed between the parties in writing. This product(s) may not be used in the manufacture of any US FDA Class III Medical Device or Health Canada Class IV Medical Device and may not be used in the manufacture of any US FDA Class II Medical Device or Health Canada Class II Medical Device without prior written approval by seller of each specific product or application.

TYPICAL PROPERTIES

GENERAL PROPERTIES	HIGH DENSITY POLYETHYLENE (COLORS)
Clarity	Opaque
Moisture Barrier	Good to Excellent
Oxygen Barrier	Poor
Resistance to Acids	Fair to Very Good
Resistance to Grease and Oil	Good
Temperature at which Distortion Occurs	175°F - 180°F
Rigidity (Stiffness)	Moderate
Resistance to Impact	Good to Excellent
Resistance to Heat	Good
Resistance to Cold	Excellent
Resistance to Sunlight	Fair

FDA

CONTAINER

- Meets the requirements of the Food and Drug Administration regulation 21 CFR 177.1520. This regulation allows use of this olefin polymer in "...articles or components of articles intended for use in contact with food..." Specific limitations of use may apply.

ULINE

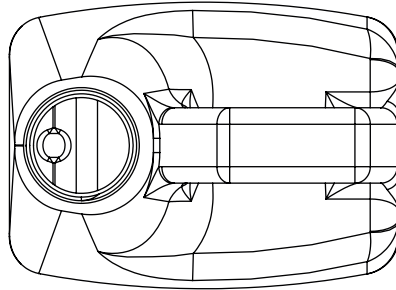
1-800-295-5510
uline.com

ULINE S-13506

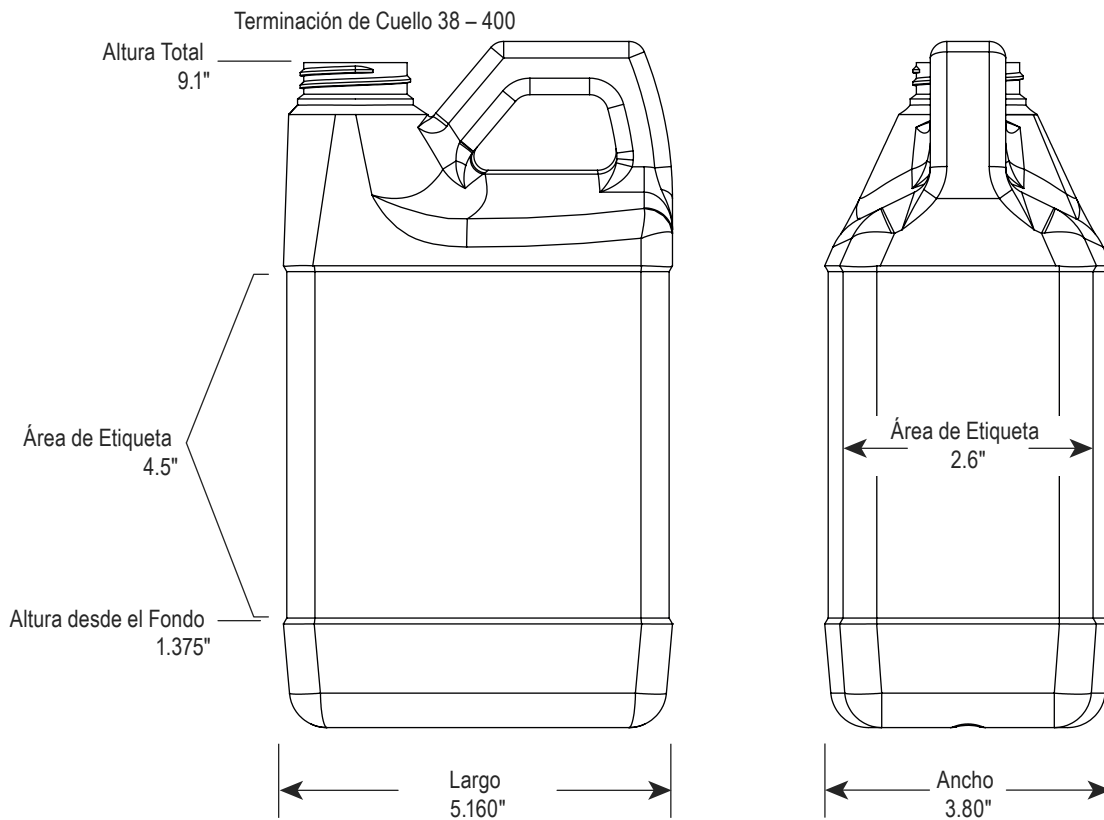
**BOTES ESTILO F DE 1/2 GALÓN –
BLANCO**

800-295-5510

uline.mx



Vista Superior



ESPECIFICACIONES

	MATERIAL	TAMAÑO	COLOR	CAPACIDAD	PESO	GROSOR	RECICLABLE
BOTE*	Polietileno de Alta Densidad	64 oz.	Blanco	68.3 oz. (rebose)	93 gramos	Se vende por peso en gramos no en mil de grosor	#2

* Sin Clasificación ONU

* Banda Termoencogible Compatible: 1"

CONTINUACIÓN DE ESPECIFICACIONES

REGLAMENTARIO

Antes de utilizar un producto vendido por Uline, los usuarios deben tomar su propia decisión independiente de que el producto es el adecuado para el uso determinado y que puede ser utilizado de manera segura y legal. El vendedor no garantiza; de forma expresa o implícita (incluyendo cualquier garantía de comercialización o aptitud para un propósito particular) otro que un acuerdo separado por escrito entre las partes. Este producto(s) no puede ser utilizado para la fabricación de ningún Dispositivo Médico de EUA Clase III o Dispositivo Médico de Salud Canadá Clase IV y no podrá ser utilizado en la fabricación de ningún Dispositivo Médico de EUA Clase II o Dispositivo Médico de Salud Canadá Clase II sin el consentimiento previo por escrito por parte del vendedor de cada producto o aplicación específica.

PROPIEDADES TÍPICAS

PROPIEDADES GENERALES	POLIETILENO DE ALTA DENSIDAD (COLORES)
Claridad	Opaco
Barrera Contra Humedad	Bueno a Excelente
Barrera Contra Oxígeno	Bajo
Resistencia a los Ácidos	Regular a Muy Bueno
Resistencia a la Grasa y Aceite	Bueno
Temperatura a la que Presenta Deformación	79° - 82°C (175°F - 180°F)
Rigidez (Firmeza)	Moderado
Resistencia al Impacto	Bueno a Excelente
Resistencia al Calor	Bueno
Resistencia al Frío	Excelente
Resistencia a la Luz Solar	Regular

FDA

RECIPIENTE

- Cumple con los requerimientos de la Administración de Alimentos y Medicinas EUA reglamento CFR 21 177.1520. Este reglamento permite el uso de este polímero de olefina en "...artículos o componentes de artículos destinados a utilizarse para estar en contacto con alimentos..." Pueden aplicar limitaciones específicas de uso.

ULINE

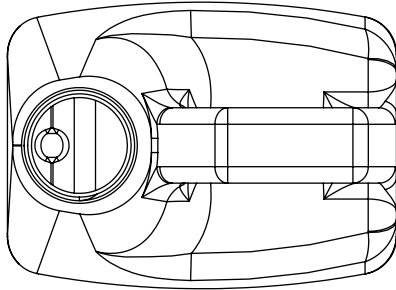
800-295-5510
uline.mx

ULINE S-13506

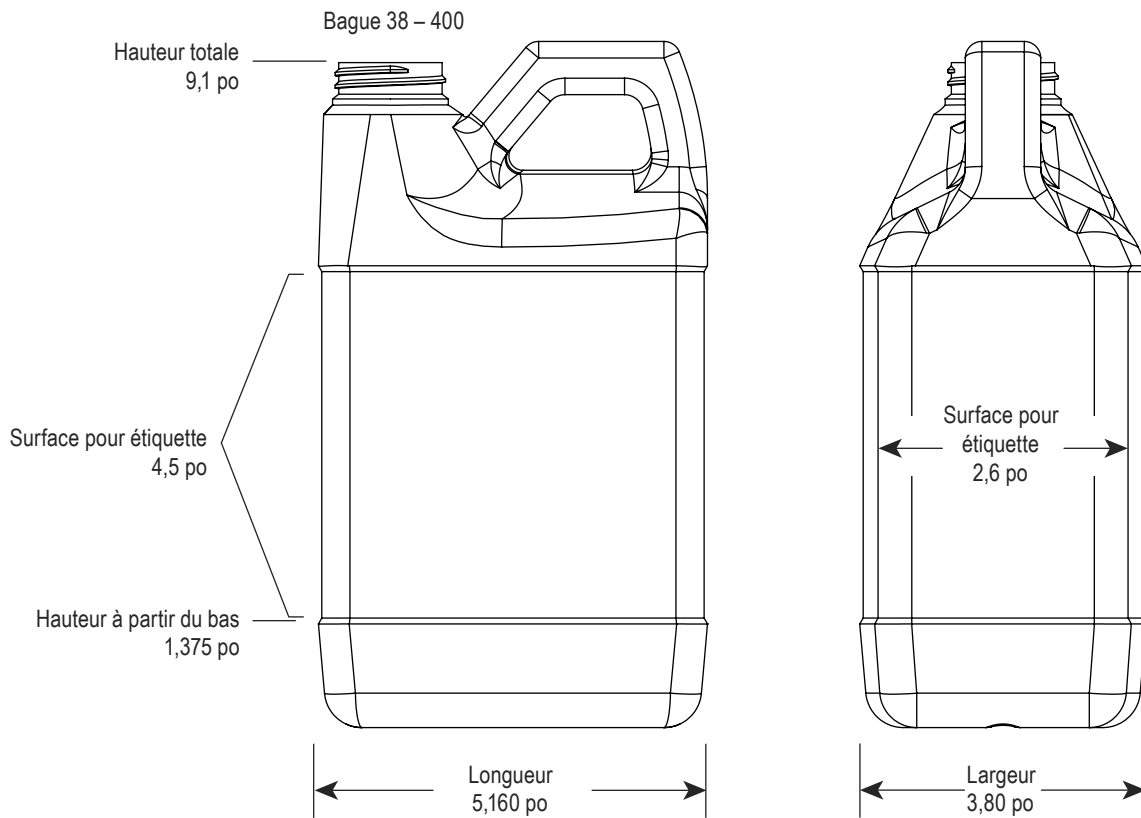
**BIDONS DE STYLE F –
1/2 GALLON, BLANC**

1-800-295-5510

uline.ca



Vue du dessus



SPÉCIFICATIONS

	MATÉRIEL	TAILLE	COULEUR	CAPACITÉ	POIDS	ÉPAISSEUR	RECYCLABLE
BIDON*	Polyéthylène haute densité	64 oz	Blanc	68,3 oz (trop-plein)	93 grammes	Vendu d'après le poids et non d'après l'épaisseur	#2

*Non homologué par l'ONU

*Bande rétractable compatible : 1 po

RÉGLEMENTATION

Avant d'utiliser un article vendu par Uline, l'utilisateur doit déterminer de son propre gré que l'article convient à l'utilisation prévue et peut être utilisé légalement et en toute sécurité. Le vendeur n'offre aucune garantie, explicite ou implicite (y compris toute garantie de qualité marchande ou de conformité à un usage particulier) à moins d'accord contraire convenu par écrit entre les parties concernées. Sans une autorisation écrite au préalable par le vendeur pour chaque article et utilisation en particulier, l'article ne peut être utilisé dans la fabrication de matériels médicaux de classe III de la FDA des É.-U. ou ceux de la classe IV de Santé Canada. De plus, l'article ne peut être utilisé dans la fabrication de matériels médicaux de classe II de la FDA des É.-U. ou ceux de la classe II de Santé Canada.

PROPRIÉTÉS TYPIQUES

PROPRIÉTÉS GÉNÉRALES	POLYÉTHYLÈNE HAUTE DENSITÉ (COULEURS)
Clarté	Opaque
Barrière contre l'humidité	Bien à excellent
Barrière contre l'oxygène	Faible
Résistance aux acides	Modéré à très bien
Résistance à la graisse et à l'huile	Bien
Température à laquelle une distorsion est générée	79 °C à 82 °C (175 °F à 180 °F)
Rigidité (raideur)	Modéré
Résistance au choc	Bien à excellent
Résistance à la chaleur	Bien
Résistance au froid	Excellent
Résistance à la lumière du soleil	Modéré

FDA

CONTENANT

- Répond aux exigences de la norme 21 CFR 177.1520 du Secrétariat américain aux produits alimentaires et pharmaceutiques. Cette norme permet l'utilisation de ce polymère d'oléfine dans «...des articles ou des composants d'articles destinés à être utilisés en contact avec les aliments...». Des limites spécifiques d'utilisation peuvent s'appliquer.

