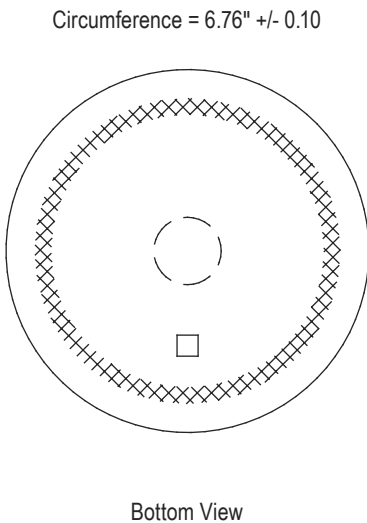
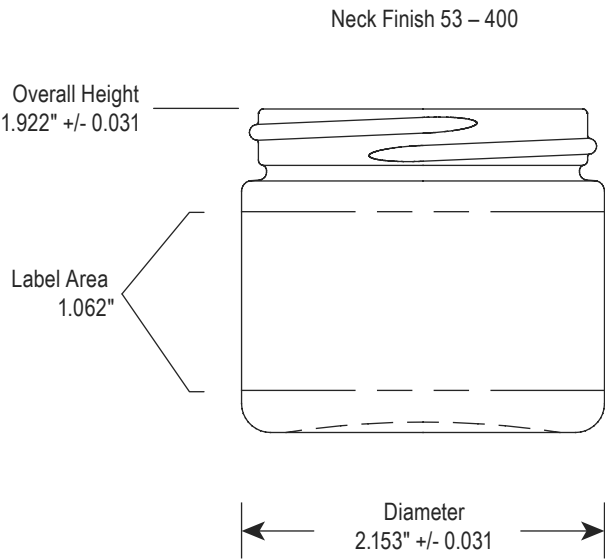


**ULINE** S-15846, S-25162  
**2 OZ. STRAIGHT-SIDED GLASS JARS**

**1-800-295-5510**  
 uline.com



**SPECIFICATIONS**

	MATERIAL	SIZE	COLOR	CAPACITY	WEIGHT	THICKNESS	RECYCLABLE
JAR*	Type III Manufactured Soda Lime Glass	2 oz.	Clear	2.60 oz. (overflow)	2.90 oz.	-----	Yes

\*Not UN Rated  
 \*Withstands temperature changes less than 75°F without cracking

# SPECIFICATIONS CONTINUED

## REGULATORY

Before using a product sold by Uline, users should make their own independent determination that the product is suitable for the intended use and can be used safely and legally. Seller makes no warranty, expressed or implied (including any warranty of merchantability or fitness for a particular purpose) other than as separately agreed between the parties in writing. This product(s) may not be used in the manufacture of any US FDA Class III Medical Device or Health Canada Class IV Medical Device and may not be used in the manufacture of any US FDA Class II Medical Device or Health Canada Class II Medical Device without prior written approval by seller of each specific product or application.

## TYPICAL PROPERTIES

GENERAL PROPERTIES	CLEAR GLASS
Clarity	Transparent
Moisture Barrier	Excellent
Oxygen Barrier	Excellent
Resistance to Acids	Fair to Very Good
Resistance to Grease and Oil	Excellent
Temperature at which Distortion Occurs	850°F
Rigidity (Stiffness)	Excellent
Resistance to Impact	Fair
Resistance to Heat	Excellent
Resistance to Cold	Excellent
Resistance to Sunlight	Fair

## FDA

### CONTAINER

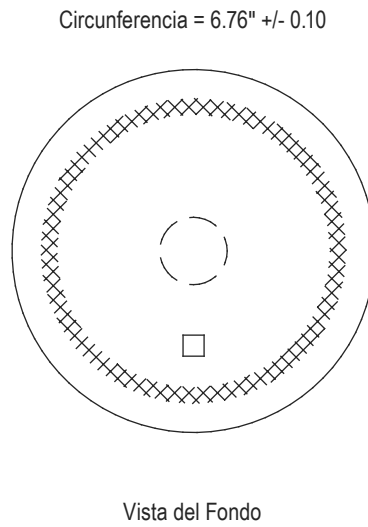
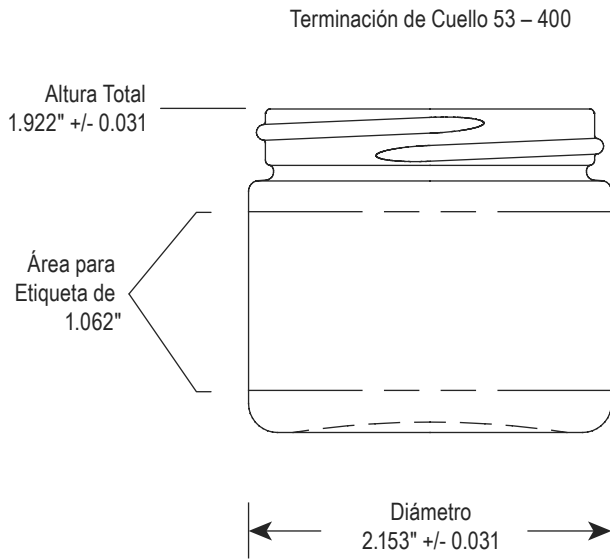
- The Glass is FDA Compliant - Under sections 201(s) and 409 of the GRAS Act, and FDA's regulations in 21 CFR 170.3 and 170.30 of the Federal Food, Drug, and Cosmetic Act. Generally Recognized as Safe (GRAS) is the FDA's highest standard. Glass is the only packaging material rated 'Generally Regarded as Safe' (GRAS) by the U.S. Food and Drug Administration.

**ULINE**

1-800-295-5510  
uline.com

**ULINE** S-15846, S-25162  
**FRASCOS RECTOS DE VIDRIO DE 2 OZ.**

800-295-5510  
 uline.mx



**ESPECIFICACIONES**

	MATERIAL	TAMAÑO	COLOR	CAPACIDAD	PESO	GROSOR	RECICLABLE
FRASCO*	Vidrio Tipo III Manufacturado de Sosa y Cal	2 oz.	Transparente	2.60 oz. (rebose)	2.90 oz.	-----	Sí

\*Sin Clasificación ONU

\*Soporta cambios de temperatura menores a 24°C (75°F) sin romperse

# CONTINUACIÓN DE ESPECIFICACIONES

## REGLAMENTARIO

Antes de utilizar un producto vendido por Uline, los usuarios deben tomar su propia decisión independiente de que el producto es el adecuado para el uso determinado y que puede ser utilizado de manera segura y legal. El vendedor no garantiza: de forma expresa o implícita (incluyendo cualquier garantía de comercialización o aptitud para un propósito particular) otro que un acuerdo separado por escrito entre las partes. Este producto(s) no puede ser utilizado para la fabricación de ningún Dispositivo Médico de EUA Clase III o Dispositivo Médico de Salud de Canadá Clase IV y no podrá ser utilizado en la fabricación de ningún Dispositivo Médico de EUA Clase II o Dispositivo Médico de Salud de Canadá Clase II sin el consentimiento previo por escrito por parte del vendedor de cada producto o aplicación específica.

## PROPIEDADES TÍPICAS

PROPIEDADES GENERALES	VIDRIO TRANSPARENTE
Claridad	Transparente
Barrera Contra Humedad	Excelente
Barrera Contra Oxígeno	Excelente
Resistencia a los Ácidos	Regular a Muy Bueno
Resistencia a la Grasa y Aceite	Excelente
Temperatura a la que Presenta Deformación	454°C (850°F)
Rigidez (Firmeza)	Excelente
Resistencia al Impacto	Regular
Resistencia al Calor	Excelente
Resistencia al Frío	Excelente
Resistencia a la Luz Solar	Regular

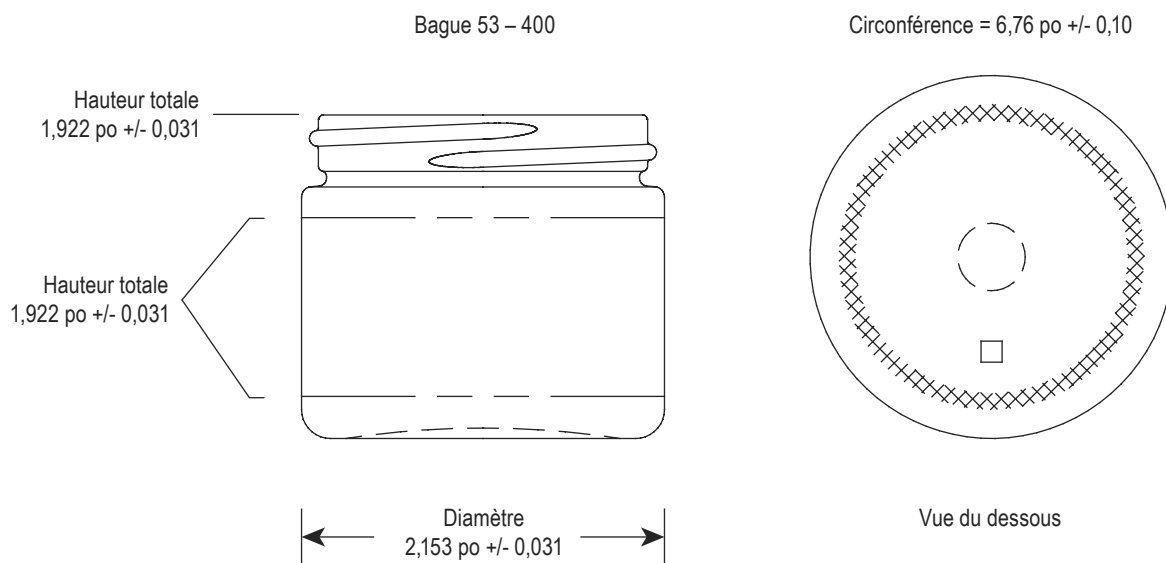
## FDA

### RECIPIENTE

- El Vidrio Cumple con FDA - Bajo las secciones 201(s) y 409 del Acta GRAS, y las normas de la FDA del Acta de Alimentos, Medicinas y Cosméticos en CFR 21 170.3 y 170.30. 'Generalmente Reconocido como Seguro' (GRAS) es la norma más alta de la FDA. El Vidrio es el único material para empaque clasificado como (GRAS) 'Generalmente Reconocido como Seguro' por la Administración de Alimentos y Medicinas (FDA) de EUA.

**ULINE**

800-295-5510  
uline.mx



## SPÉCIFICATIONS

	MATÉRIEL	TAILLE	COULEUR	CAPACITÉ	POIDS	ÉPAISSEUR	RECYCLABLE
BOCAL*	Verre sodocalcique de type III	2 oz	Transparent	2,60 oz (trop-plein)	2,90 oz	-----	Oui

\*Non homologué par l'ONU

\*Résiste aux changements de température inférieure à 24 °C (75 °F) sans craquer.

# SPÉCIFICATIONS SUITE

## RÉGLEMENTATION

Avant d'utiliser un article vendu par Uline, l'utilisateur doit déterminer de son propre gré que l'article convient à l'utilisation prévue et peut être utilisé légalement et en toute sécurité. Le Vendeur n'offre aucune garantie, explicite ou implicite (y compris toute garantie de qualité marchande ou de conformité à un usage particulier) à moins d'accord contraire convenu par écrit entre les parties concernées. Sans une autorisation écrite au préalable par le Vendeur pour chaque article et utilisation en particulier, l'article ne peut être utilisé dans la fabrication de matériels médicaux de classe III de la FDA des É.-U. ou ceux de la classe IV de Santé Canada. De plus, l'article ne peut être utilisé dans la fabrication de matériels médicaux de classe II de la FDA des É.-U. ou ceux de la classe II de Santé Canada.

## PROPRIÉTÉS TYPIQUES

PROPRIÉTÉS GÉNÉRALES	VERRE TRANSPARENT
Clarté	Transparent
Barrière contre l'humidité	Excellent
Barrière contre l'oxygène	Excellent
Résistance aux acides	Modéré à très bien
Résistance à la graisse et à l'huile	Excellent
Température à laquelle une distorsion est générée	454 °C (850 °F)
Rigidité (raideur)	Excellent
Résistance au choc	Modéré
Résistance à la chaleur	Excellent
Résistance au froid	Excellent
Résistance à la lumière du soleil	Modéré

## FDA

### CONTENANT

- Le verre est conforme aux normes de la FDA - En vertu des articles 201(s) et 409 de la loi GRAS et de la réglementation de la FDA selon les normes 21 CFR 170.3 et 170.30 de la loi fédérale sur les aliments, les médicaments et les cosmétiques. « Généralement reconnus inoffensifs » (GRAS) constitue le standard le plus élevé de la FDA. Le verre est le seul matériau d'emballage catégorisé en tant que GRAS selon le Secrétariat américain aux produits alimentaires et pharmaceutiques.

**ULINE**

1-800-295-5510  
uline.ca