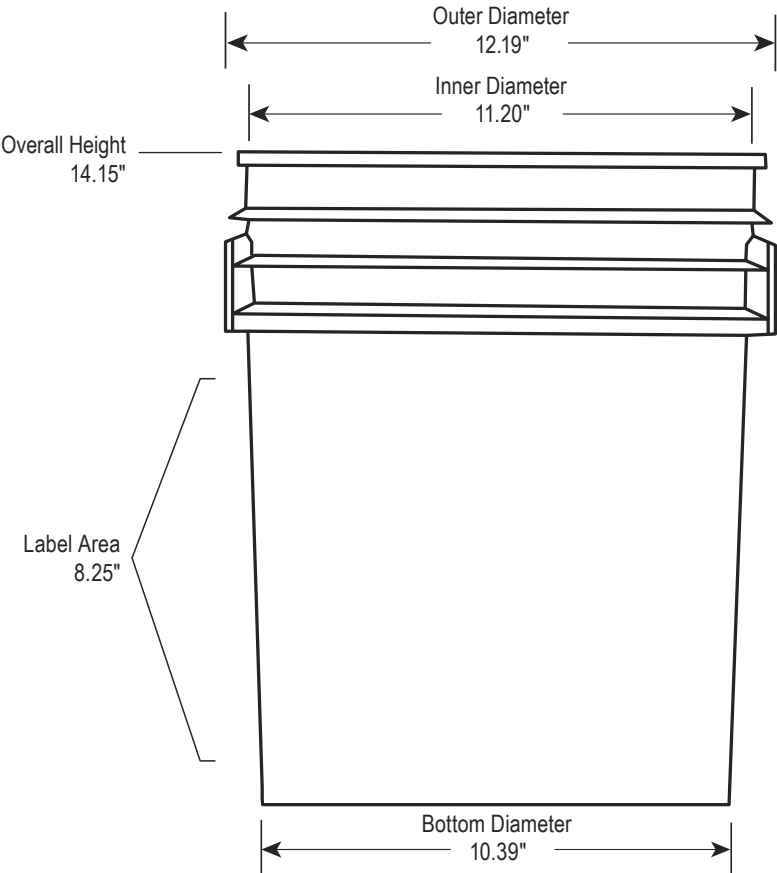


ULINE S-16970

5 GALLON ECONOMY PLASTIC PAIL

1-800-295-5510
uline.com



SPECIFICATIONS

	MATERIAL	SIZE	CAPACITY	WEIGHT (LBS.)	THICKNESS	RECYCLABLE
PAIL*	High Density Polyethylene	5 Gallons	5.2 Gallons (overflow)	1.81	75 mil	#2

*Not UN Rated

SPECIFICATIONS CONTINUED

REGULATORY

Before using a product sold by Uline, users should make their own independent determination that the product is suitable for the intended use and can be used safely and legally. Seller makes no warranty; express or implied (including any warranty of merchantability or fitness for a particular purpose) other than as separately agreed between the parties in writing. This product(s) may not be used in the manufacture of any US FDA Class III Medical Device or Health Canada Class IV Medical Device and may not be used in the manufacture of any US FDA Class II Medical Device or Health Canada Class II Medical Device without prior written approval by seller of each specific product or application.

TYPICAL PROPERTIES

GENERAL PROPERTIES	HIGH DENSITY POLYETHYLENE
Clarity	Varies by Color
Moisture Barrier	Good to Excellent
Oxygen Barrier	Poor
Resistance to Acids	Fair to Very Good
Resistance to Grease and Oil	Good
Temperature at which Distortion Occurs	175°F - 180°F
Rigidity (Stiffness)	Moderate
Resistance to Impact	Good to Excellent
Resistance to Heat	Good
Resistance to Cold	Excellent
Resistance to Sunlight	Fair

FDA

CONTAINER

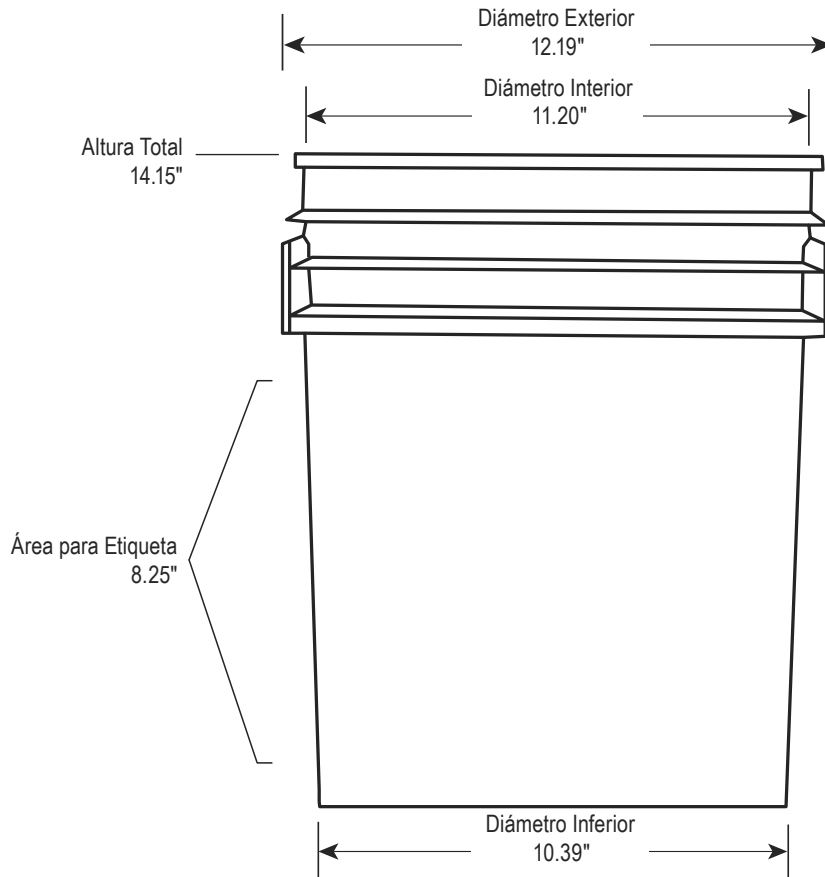
- Meets the requirements of the Food and Drug Administration regulation 21 CFR 177.1520. This regulation allows use of this olefin polymer in "...articles or components of articles intended for use in contact with food...." Specific limitations of use may apply.

ULINE

1-800-295-5510
uline.com

ULINE S-16970
CUBETA DE PLÁSTICO
DE 5 GALONES

800-295-5510
 uline.mx



ESPECIFICACIONES

	MATERIAL	TAMAÑO	CAPACIDAD	PESO (LBS.)	GROSOR	RECICLABLE
CUBETA*	Polietileno de Alta Densidad	5 Galones	5.2 Galones (al tope)	1.81	75 mil	#2

*Sin Clasificación ONU

CONTINUACIÓN DE ESPECIFICACIONES

REGLAMENTARIO

Antes de usar un producto adquirido con Uline, los usuarios deben determinar de forma independiente que el producto sea el adecuado para el uso que se pretende y que se puede usar de manera segura y legal. El vendedor no ofrece garantías; ni expresas ni implícitas (incluyendo cualquier garantía de comercialización o conveniencia para un uso en particular) salvo que haya un acuerdo separado entre las partes por escrito. Este(os) producto(s) no se debe(n) usar para la fabricación de ningún Dispositivo Médico Clase III de la FDA de los EUA o Dispositivo Médico Clase IV de Salud de Canadá y no se debe(n) usar para la fabricación de ningún Dispositivo Médico Clase II de la FDA de los EUA o Dispositivo Médico Clase II de Salud de Canadá sin el consentimiento previo por escrito por parte del vendedor de cada producto o aplicación específica.

PROPIEDADES TÍPICAS

PROPIEDADES GENERALES	POLIETILENO DE ALTA DENSIDAD
Claridad	Varía por Color
Barrera Contra la Humedad	Buena a Excelente
Barrera Contra el Oxígeno	Baja
Resistencia a los Ácidos	Regular a Muy Buena
Resistencia a Grasa y Aceite	Buena
Temperatura a la que Presenta Deformación	79°C - 82°C (175°F - 180°F)
Rigidez (Firmeza)	Moderada
Resistencia a Impactos	Buena a Excelente
Resistencia al Calor	Buena
Resistencia al Frío	Excelente
Resistencia a la Luz Solar	Regular

FDA

RECIPIENTE

- Cumple con los requerimientos de la regulación CFR 21 177.1520. de la Administración de Alimentos y Drogas de los Estados Unidos. Dicha regulación permite el uso de este polímero de olefina en "...artículos o componentes de artículos destinados para estar en contacto con alimentos..." Pueden aplicar limitaciones específicas de uso.

ULINE

800-295-5510

uline.mx

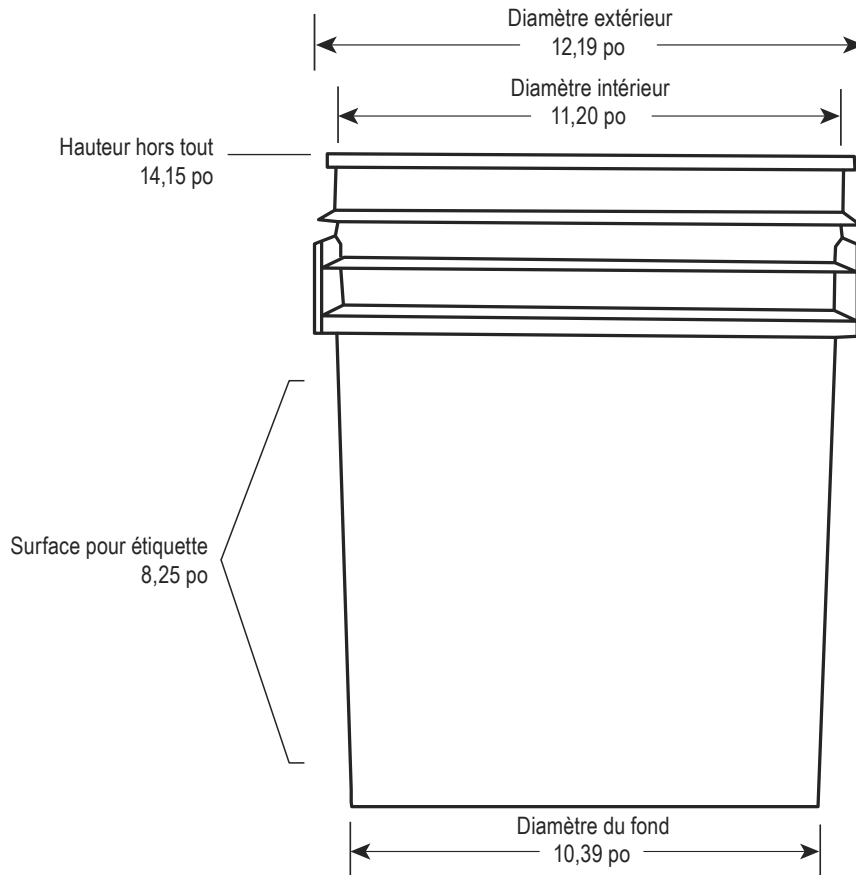
ULINE S-16970

1-800-295-5510

SEAU EN PLASTIQUE

uline.ca

ÉCONOMIQUE – 5 GALLONS



CARACTÉRISTIQUES

	MATÉRIAU	FORMAT	CAPACITÉ	POIDS (LB)	ÉPAISSEUR	RECYCLABLE
SEAU*	Polyéthylène haute densité	5 gallons	5,2 gallons (trop plein)	1,81	75 mil	N° 2

*Non homologué par l'ONU

CARACTÉRISTIQUES SUITE

RÉGLEMENTATION

Avant d'utiliser un article vendu par Uline, l'utilisateur doit déterminer de son propre gré que l'article convient à l'utilisation prévue et peut être utilisé légalement et en toute sécurité. Le vendeur n'offre aucune garantie, explicite ou implicite (y compris toute garantie de qualité marchande ou de conformité à un usage particulier) à moins d'accord contraire convenu par écrit entre les parties concernées. Sans une autorisation écrite au préalable par le vendeur pour chaque article et utilisation en particulier, l'article ne peut être utilisé dans la fabrication de matériels médicaux de classe III de la FDA des É.-U. ou ceux de la classe IV de Santé Canada. De plus, l'article ne peut être utilisé dans la fabrication de matériels médicaux de classe II de la FDA des É.-U. ou ceux de la classe II de Santé Canada.

PROPRIÉTÉS TYPIQUES

PROPRIÉTÉS GÉNÉRALES	POLYÉTHYLÈNE HAUTE DENSITÉ
Clarté	Varie en fonction de la couleur
Barrière contre l'humidité	Bien à excellent
Barrière contre l'oxygène	Faible
Résistance aux acides	Modéré à très bien
Résistance à la graisse et à l'huile	Bien
Température à laquelle une distorsion est générée	79 °C à 82 °C (175 °F à 180 °F)
Rigidité (raideur)	Modéré
Résistance au choc	Bien à excellent
Résistance à la chaleur	Bien
Résistance au froid	Excellent
Résistance à la lumière du soleil	Modéré

FDA

CONTENANT

- Répond aux exigences de la norme 21 CFR 177.1520 du Secrétariat américain aux produits alimentaires et pharmaceutiques. Cette norme permet l'utilisation de ce polymère d'oléfine dans « ...des articles ou des composants d'articles destinés à être utilisés en contact avec les aliments... ». Des limites spécifiques d'utilisation peuvent s'appliquer.

ULINE

1-800-295-5510

uline.ca