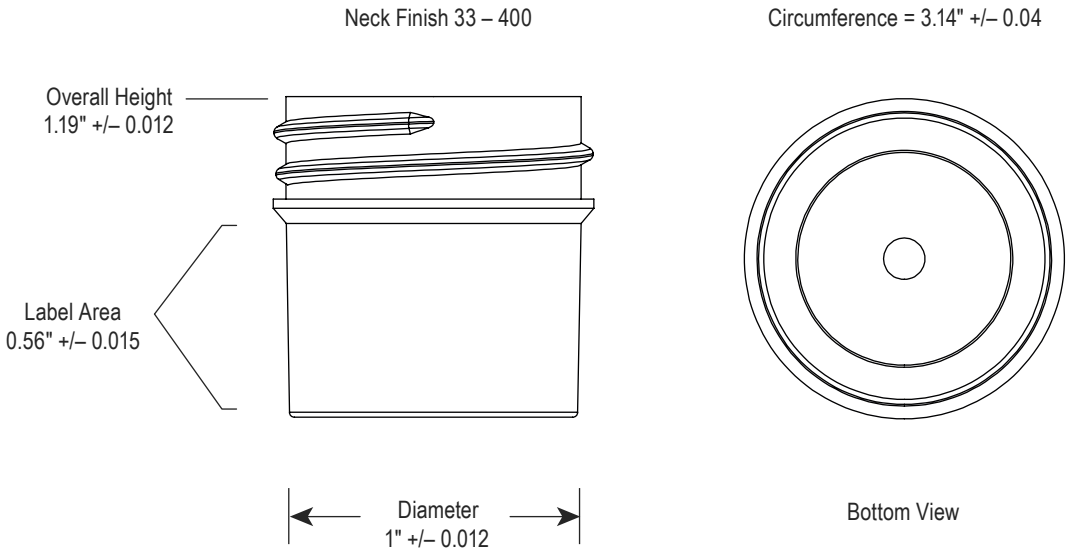


ULINE S-17033

1/2 OZ. ROUND WIDE-MOUTH JARS – CLEAR

1-800-295-5510
 uline.com



SPECIFICATIONS

	MATERIAL	SIZE	COLOR	CAPACITY	WEIGHT	THICKNESS	RECYCLABLE
JAR*	Polystyrene	.5 oz.	Clear	.5 oz. (overflow)	4.4 grams	Sold by gram weight not mil thickness	#6

*Not UN Rated
 *Compatible Shrinkband: 1"
 *BPA Free
 *Phthalates Free

SPECIFICATIONS CONTINUED

REGULATORY

Before using a product sold by Uline, users should make their own independent determination that the product is suitable for the intended use and can be used safely and legally. Seller makes no warranty, expressed or implied (including any warranty of merchantability or fitness for a particular purpose) other than as separately agreed between the parties in writing. This product(s) may not be used in the manufacture of any US FDA Class III Medical Device or Health Canada Class IV Medical Device and may not be used in the manufacture of any US FDA Class II Medical Device or Health Canada Class II Medical Device without prior written approval by seller of each specific product or application.

TYPICAL PROPERTIES

GENERAL PROPERTIES	POLYSTYRENE (PS)
Clarity	Clear
Moisture Barrier	Poor to Fair
Oxygen Barrier	Fair
Resistance to Acids	Fair to Good
Resistance to Grease and Oil	Fair to Good
Temperature at which Distortion Occurs	200°F – 220°F
Rigidity (Stiffness)	Moderate to High
Resistance to Impact	Poor to Good
Resistance to Heat	Fair
Resistance to Cold	Poor
Resistance to Sunlight	Poor to Fair

FDA

CONTAINER

- Meets the requirements of the Food and Drug Administration regulation 21 CFR 177.1520. This regulation allows use of this olefin polymer in "...articles or components of articles intended for use in contact with food..." Specific limitations of use may apply.

COMPATIBILITY



NOTE: Product is NOT compatible with materials listed in chart below.

Cracking can occur if used with the following materials:		Fine cracks or discoloration may occur if used with the following materials:	
DESCRIPTION	EXAMPLES	DESCRIPTION	EXAMPLES
Hydrocarbons	Fuel Oils	Low Molecular Weight Alcohols	Methanol, Ethanol
Halogenated Compounds	Refrigerants	Lightly Unsaturated Fats and Oils	Cooking Oils
Oxygenated Materials	Acetone	Concentrated Acids	Acidic Foods or Juices
Unsaturated Oils	Essential Oils	Bleach	Clorox
Concentrated Minerals and Acids	Fertilizers	Milk	-----

ULINE

1-800-295-5510

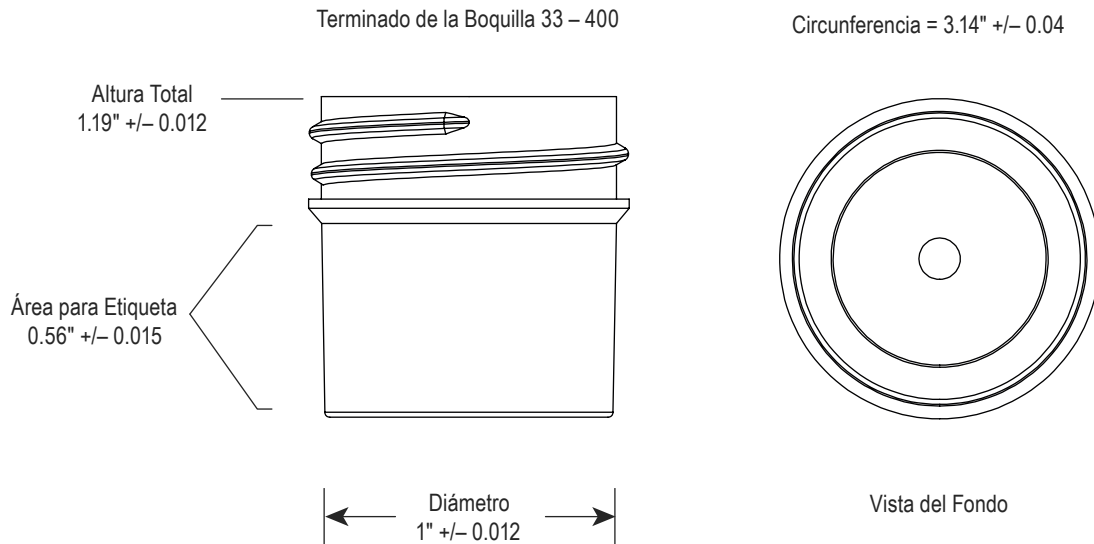
uline.com

ULINE S-17033

**BOTES REDONDOS DE BOCA ANCHA
DE 1/2 OZ. – TRANSPARENTES**

800-295-5510

uline.mx



ESPECIFICACIONES

	MATERIAL	TAMAÑO	COLOR	CAPACIDAD	PESO	GROSOR	RECICLABLE
BOTE*	Poliestireno	.5 oz.	Transparente	.5 oz. (al tope)	4.4 gramos	Se venden por peso por gramo no por grosor en mil	#6

- *Sin Clasificación ONU
- *Banda Termoencogible Compatible: 1"
- *Libre de BPA
- *Libre de Ftalatos

CONTINUACIÓN DE ESPECIFICACIONES

REGLAMENTARIO

Antes de usar un producto comercializado por Uline, los usuarios deben tomar su propia determinación acerca de si el producto es adecuado para el fin destinado y si puede usarse con seguridad y legalmente. El vendedor no ofrece garantías; ni expresas ni implícitas (incluyendo cualquier garantía de comercialización o conveniencia para un uso en particular) salvo que haya un acuerdo separado entre las partes por escrito. Este producto(s) no debe usarse en la fabricación de cualquier Dispositivo Médico Clase III de la FDA de los EUA o Dispositivo Médico Clase IV de Salud de Canadá y no debe usarse en la fabricación de cualquier Dispositivo Médico Clase II de la FDA de los EUA o Dispositivo Médico Clase II de Salud de Canadá sin la previa aprobación por escrito del vendedor de cada producto o uso específico.

PROPIEDADES ESPECÍFICAS

PROPIEDADES GENERALES	POLIESTIRENO (PS)
Claridad	Transparente
Barrera contra la Humedad	Baja a Regular
Barrera contra el Oxígeno	Regular
Resistencia a los Ácidos	Regular a Buena
Resistencia a la Grasa y Aceite	Regular a Buena
Temperatura en la Cuál Ocurre Distorsión	93°C a 104°C (200°F a 220°F)
Rigidez (Firmeza)	Moderada a Alta
Resistencia a Impactos	Baja a Buena
Resistencia al Calor	Regular
Resistencia al Frío	Baja
Resistencia a la Luz Solar	Baja a Regular

FDA

CONTENEDOR

- Cumple con la Administración de Alimentos y Medicamentos 21 CFR 177.1520. Dicha regulación permite el uso de este polímero de olefina en "...artículos o componentes de artículos destinados al contacto con alimentos..." Limitaciones específicas de uso podrían aplicar.

COMPATIBILIDAD

 **NOTA:** Este producto **NO** es compatible con los materiales listados en la siguiente tabla.

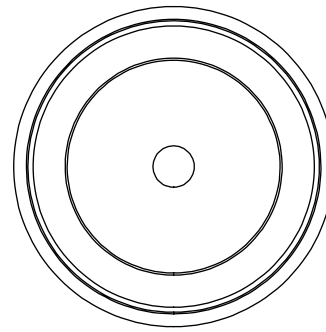
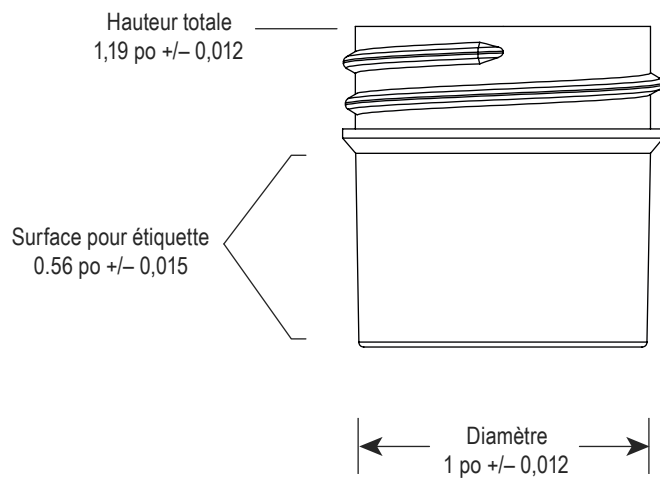
Puede romperse si se usa con los siguientes materiales:		Puede agrietarse o decolorarse si se usa con los siguientes materiales:	
DESCRIPCIÓN	EJEMPLOS	DESCRIPCIÓN	EJEMPLOS
Hidrocarburos	Aceites Combustibles	Alcoholes de Peso Molecular Bajo	Metanol, Etanol
Compuestos Halogenados	Refrigerantes	Grasas y Aceites Ligeramente Insaturados	Aceites de Cocina
Materiales Oxigenados	Acetona	Ácidos Concentrados	Alimentos o Jugos Ácidos
Grasas Insaturadas	Aceites Esenciales	Blanqueador	Clorox
Minerales y Ácidos Concentrados	Fertilizantes	Leche	-----

ULINE

800-295-5510
uline.mx

Bague 33 – 400

Circonférence = 3,14 po +/- 0,04



Vue du dessous

SPÉCIFICATIONS

	MATÉRIEL	TAILLE	COULEUR	CAPACITÉ	POIDS	ÉPAISSEUR	RECYCLABLE
BOCAL*	Polystyrène	0,5 oz	Transparent	0,5 oz (trop-plein)	4,4 grammes	Vendu d'après le poids et non d'après l'épaisseur	#6

*Non homologué par l'ONU

*Bande rétractable compatible : 1 po

*Sans BPA

*Sans phtalate

SPÉCIFICATIONS SUITE

RÉGLEMENTATION

Avant d'utiliser un article vendu par Uline, l'utilisateur doit déterminer de son propre gré que l'article convient à l'utilisation prévue et peut être utilisé légalement et en toute sécurité. Le Vendeur n'offre aucune garantie, explicite ou implicite (y compris toute garantie de qualité marchande ou de conformité à un usage particulier) à moins d'accord contraire convenu par écrit entre les parties concernées. Sans une autorisation écrite au préalable par le Vendeur pour chaque article et utilisation en particulier, l'article ne peut être utilisé dans la fabrication de matériels médicaux de classe III de la FDA des É.-U. ou ceux de la classe IV de Santé Canada. De plus, l'article ne peut être utilisé dans la fabrication de matériels médicaux de classe II de la FDA des É.-U. ou ceux de la classe II de Santé Canada.

PROPRIÉTÉS TYPIQUES

PROPRIÉTÉS GÉNÉRALES	POLYSTYRÈNE (PS)
Clarté	Transparent
Barrière contre l'humidité	Faible à modéré
Barrière contre l'oxygène	Modéré
Résistance aux acides	Modéré à bien
Résistance à la graisse et à l'huile	Modéré à bien
Température à laquelle une distorsion est générée	93 °C à 104 °C (200 °F à 220 °F)
Rigidité (raideur)	Modéré à élevé
Résistance au choc	Faible à bien
Résistance à la chaleur	Modéré
Résistance au froid	Faible
Résistance à la lumière du soleil	Faible à modéré

FDA

CONTENANT

- Répond aux exigences de la norme 21 CFR 177.1520 du Secrétariat américain aux produits alimentaires et pharmaceutiques. Cette norme permet l'utilisation de ce polymère d'oléfine dans «...des articles ou des composants d'articles destinés à être utilisés en contact avec les aliments...». Des limites spécifiques d'utilisation peuvent s'appliquer.

COMPATIBILITÉ



REMARQUE : Le produit n'est PAS compatible avec les matériaux énumérés dans le tableau ci-dessous.

Des fissures peuvent se produire si le produit est utilisé avec les matériaux suivants :		De fines fissures ou une décoloration peuvent se produire si le produit est utilisé avec les matériaux suivants :	
DESCRIPTION	EXEMPLES	DESCRIPTION	EXEMPLES
Hydrocarbures	Mazoufs	Alcool de bas poids moléculaire	Méthanol, éthanol
Composés halogénés	Frigorigènes	Graisses et huiles légèrement non saturées	Huiles de cuisson
Matériaux oxygénés	Acétone	Acides concentrés	Aliments ou jus acides
Huiles non saturées	Huiles essentielles	Javellisant	Clorox
Minéraux et acides concentrés	Engrais	Lait	-----

ULINE

1-800-295-5510
uline.ca