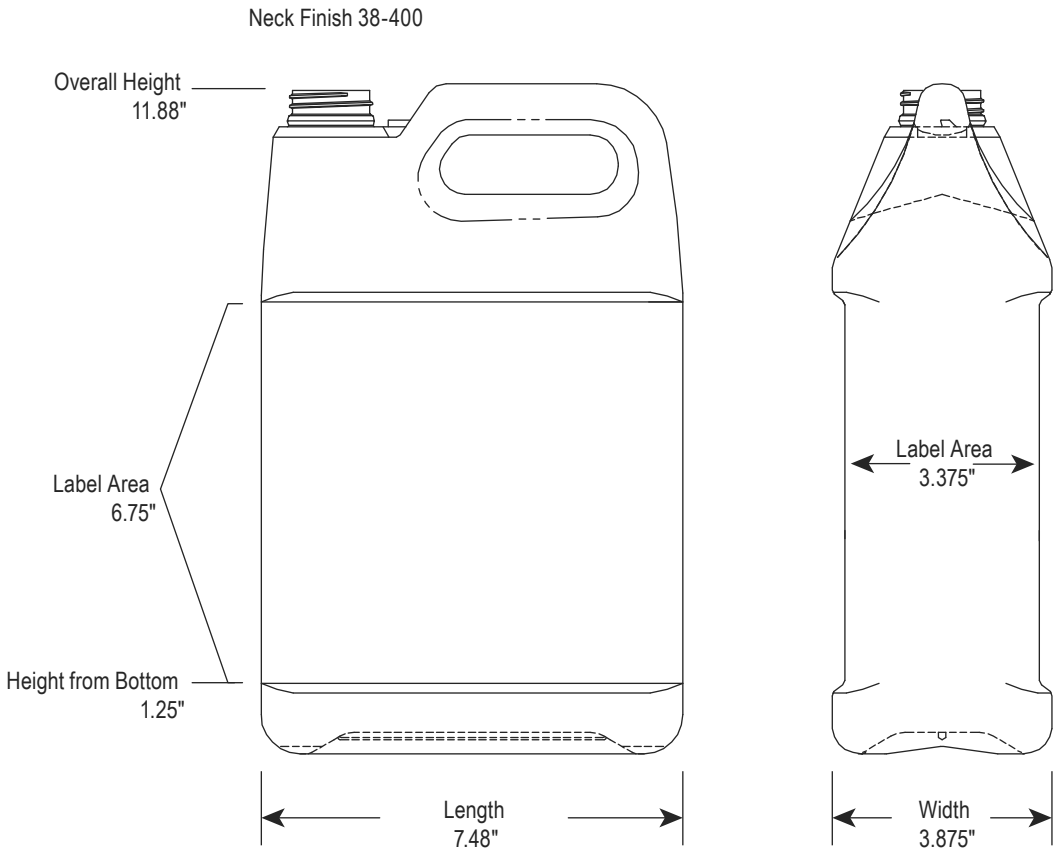


ULINE S-18053

1 GALLON F-STYLE JUGS - BLACK

1-800-295-5510
uline.com



SPECIFICATIONS

	MATERIAL	SIZE	COLOR	CAPACITY	WEIGHT	THICKNESS	RECYCLABLE
JUG*	High Density Polyethylene	128 oz.	Black	144 oz. (overflow)	142 grams	Sold by gram weight not mil thickness	#2

*Not UN Rated
*Compatible Shrinkband: 1"

SPECIFICATIONS CONTINUED

REGULATORY

Before using a product sold by Uline, users should make their own independent determination that the product is suitable for the intended use and can be used safely and legally. Seller makes no warranty, expressed or implied (including any warranty of merchantability or fitness for a particular purpose) other than as separately agreed between the parties in writing. This product(s) may not be used in the manufacture of any US FDA Class III Medical Device or Health Canada Class IV Medical Device and may not be used in the manufacture of any US FDA Class II Medical Device or Health Canada Class II Medical Device without prior written approval by seller of each specific product or application.

TYPICAL PROPERTIES

GENERAL PROPERTIES	HIGH DENSITY POLYETHYLENE (COLORS)
Clarity	Opaque
Moisture Barrier	Good to Excellent
Oxygen Barrier	Poor
Resistance to Acids	Fair to Very Good
Resistance to Grease and Oil	Good
Temperature at which Distortion Occurs	175°F - 180°F
Rigidity (Stiffness)	Moderate
Resistance to Impact	Good to Excellent
Resistance to Heat	Good
Resistance to Cold	Excellent
Resistance to Sunlight	Fair

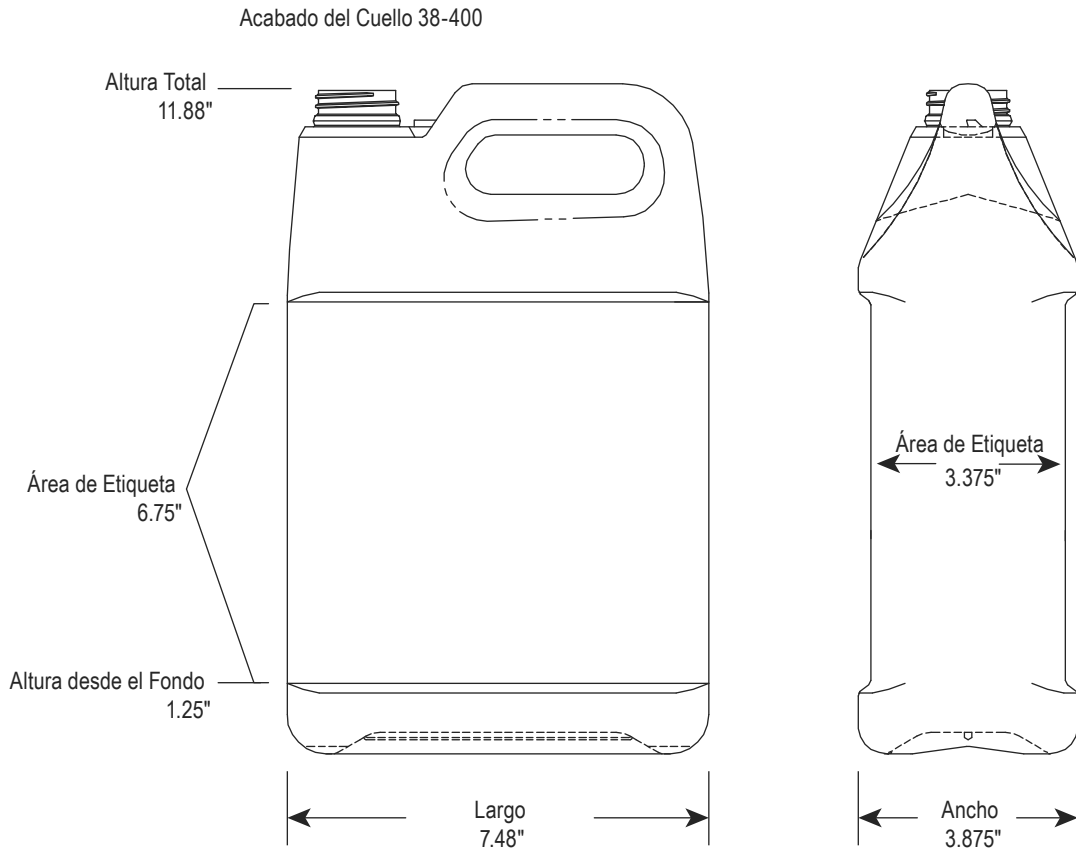
FDA

CONTAINER

- Meets the requirements of the Food and Drug Administration regulation 21 CFR 177.1520. This regulation allows use of this olefin polymer in "...articles or components of articles intended for use in contact with food..." Specific limitations of use may apply.

ULINE

1-800-295-5510
uline.com



ESPECIFICACIONES

	MATERIAL	TAMAÑO	COLOR	CAPACIDAD	PESO	GROSOR	RECICLABLE
BOTE*	Polietileno de Alta Densidad	128 oz.	Negro	144 oz. (rebosado)	142 gramos	Se vende por peso en gramos, no por grosor en mil.	#2

*No Clasificado ONU

*Banda Termoencogible compatible: 1"

CONTINUACIÓN DE ESPECIFICACIONES

REGLAMENTARIO

Antes de utilizar algún producto adquirido con Uline, los usuarios deben determinar de forma independiente que el producto es el adecuado para el uso que se pretende, y que pueda ser usado de manera segura y legal. El vendedor no garantiza: de forma expresa o implícita (incluyendo cualquier garantía mercantil o de adecuación a un propósito particular) otro que un acuerdo separado por escrito entre las partes. Este(os) producto(s) no puede ser utilizado para la fabricación de ningún Dispositivo Médico de EUA Clase III o Dispositivo Médico de Salud Canadá Clase IV y no podrá ser utilizado en la fabricación de ningún Dispositivo Médico de EUA Clase II o Dispositivo Médico de Salud Canadá Clase II sin el consentimiento previo por escrito por parte del vendedor de cada producto o aplicación específica.

PROPIEDADES TÍPICAS

PROPIEDADES GENERALES	POLIETILENO DE ALTA DENSIDAD (COLORES)
Claridad	Opaco
Barrera de Humedad	Buena a Excelente
Barrera Contra Oxígeno	Pobre
Resistencia a los Ácidos	Buena a Muy Buena
Resistencia a la Grasa y Aceite	Buena
Temperatura a la que Presenta Deformación	79° C - 82° C (175°F - 180°F)
Rigidez (Firmeza)	Moderada
Resistencia al Impacto	Buena a Excelente
Resistencia al Calor	Buena
Resistencia al Frío	Excelente
Resistencia a la Luz Solar	Buena

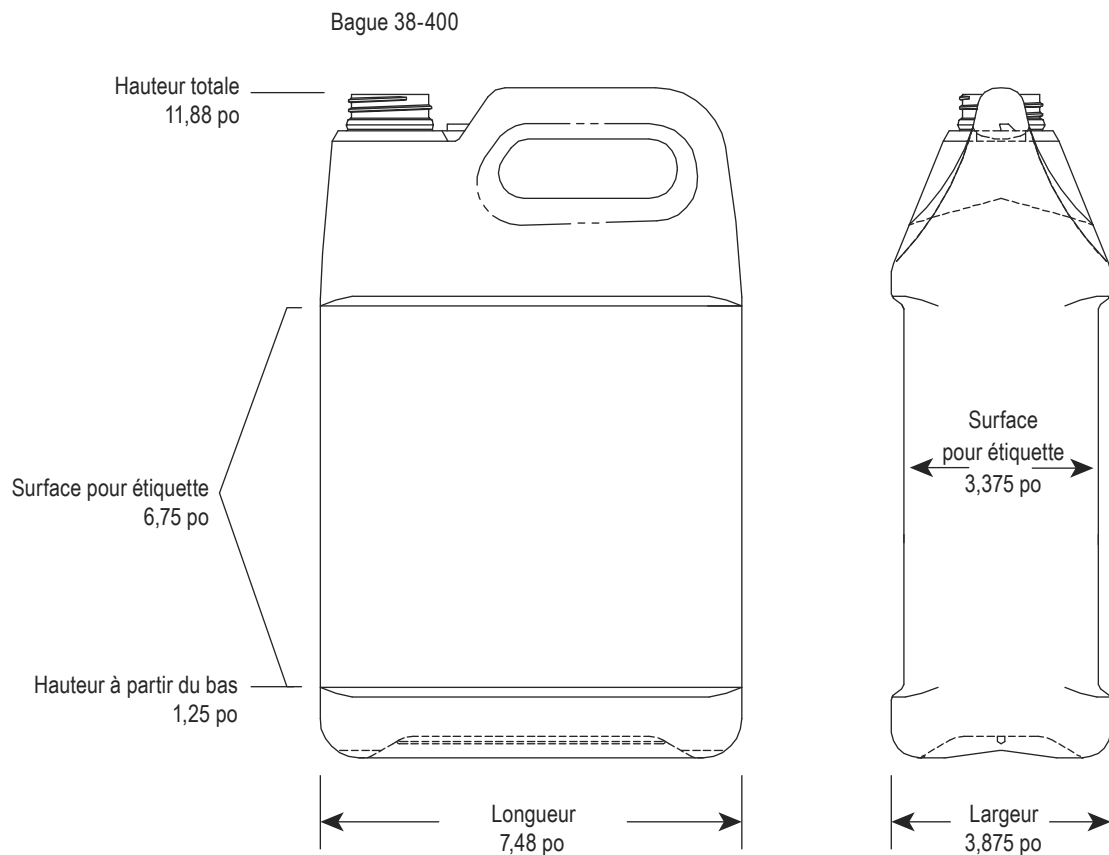
FDA

RECIPIENTE

- Cumple con los requerimientos de la regulación 21 CFR 177.1520 de la Administración de Alimentos y Drogas de los Estados Unidos. Esta regulación permite el uso de este polímero de oleofina en "... artículos o componentes de artículos para su uso en contacto con alimentos..." Limitaciones específicas pueden aplicarse.

ULINE

800-295-5510
uline.mx



SPÉCIFICATIONS

	MATÉRIEL	TAILLE	COULEUR	CAPACITÉ	POIDS	ÉPAISSEUR	RECYCLABLE
BIDON*	Polyéthylène haute densité	128 oz	Noir	144 oz (trop-plein)	142 grammes	Vendu d'après le poids et non d'après l'épaisseur	#2

*Non homologué par l'ONU

*Bande rétractable compatible : 1 po

SPÉCIFICATIONS SUITE

RÉGLEMENTATION

Avant d'utiliser un article vendu par Uline, l'utilisateur doit déterminer de son propre gré que l'article convient à l'utilisation prévue et peut être utilisé légalement et en toute sécurité. Le Vendeur n'offre aucune garantie, explicite ou implicite (y compris toute garantie de qualité marchande ou de conformité à un usage particulier) à moins d'accord contraire convenu par écrit entre les parties concernées. Sans une autorisation écrite au préalable par le Vendeur pour chaque article et utilisation en particulier, l'article ne peut être utilisé dans la fabrication de matériels médicaux de classe III de la FDA des É.-U. ou ceux de la classe IV de Santé Canada. De plus, l'article ne peut être utilisé dans la fabrication de matériels médicaux de classe II de la FDA des É.-U. ou ceux de la classe II de Santé Canada.

PROPRIÉTÉS TYPIQUES

PROPRIÉTÉS GÉNÉRALES	POLYÉTHYLÈNE HAUTE DENSITÉ
Clarté	Opaque
Barrière contre l'humidité	Bien à excellent
Barrière contre l'oxygène	Faible
Résistance aux acides	Modéré à très bien
Résistance à la graisse et à l'huile	Bien
Température à laquelle une distorsion est générée	79 °C à 82 °C (175 °F à 180 °F)
Rigidité (raideur)	Modéré
Résistance au choc	Bien à excellent
Résistance à la chaleur	Bien
Résistance au froid	Excellent
Résistance à la lumière du soleil	Modéré

FDA

CONTENANT

- Répond aux exigences de la norme 21 CFR 177.1520 du Secrétariat américain aux produits alimentaires et pharmaceutiques. Cette norme permet l'utilisation de ce polymère d'oléfine dans «...des articles ou des composants d'articles destinés à être utilisés en contact avec les aliments... ». Des limites spécifiques d'utilisation peuvent s'appliquer.

ULINE

1-800-295-5510
uline.ca