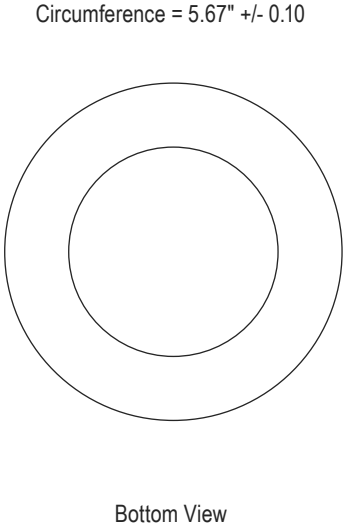
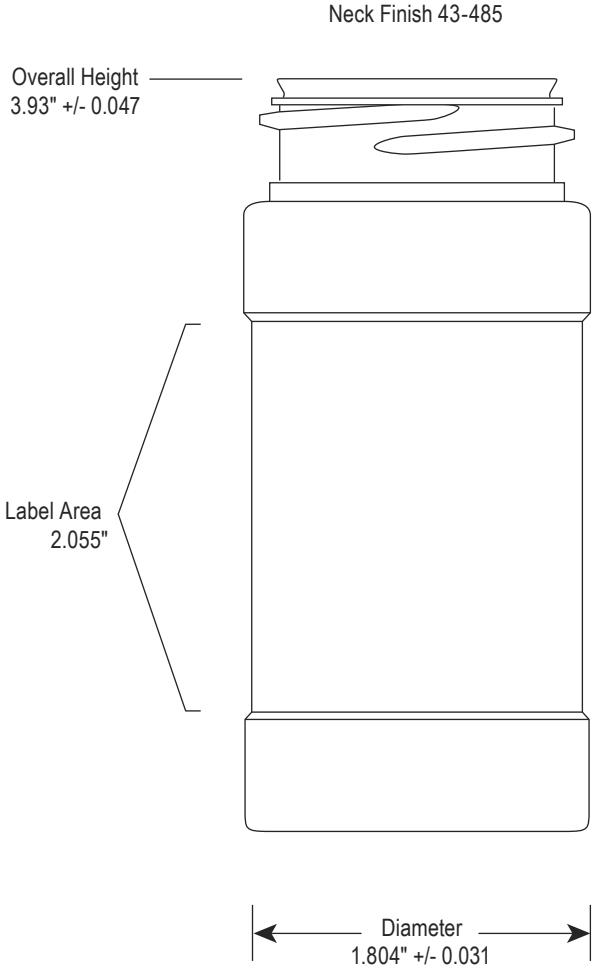


ULINE S-20596, S-25253
4 OZ. PLASTIC SPICE JARS

1-800-295-5510
 uline.com



SPECIFICATIONS

	MATERIAL	SIZE	COLOR	CAPACITY	WEIGHT	THICKNESS	RECYCLABLE
JAR*	Polyethylene Terephthalate (PET)	4 oz.	Clear	4.58 oz. (overflow)	15.5 grams	Sold by gram weight not mil thickness	#1

*Not UN Rated

SPECIFICATIONS CONTINUED

REGULATORY

Before using a product sold by Uline, users should make their own independent determination that the product is suitable for the intended use and can be used safely and legally. Seller makes no warranty, expressed or implied (including any warranty of merchantability or fitness for a particular purpose) other than as separately agreed between the parties in writing. This product(s) may not be used in the manufacture of any US FDA Class III Medical Device or Health Canada Class IV Medical Device and may not be used in the manufacture of any US FDA Class II Medical Device or Health Canada Class II Medical Device without prior written approval by seller of each specific product or application.

TYPICAL PROPERTIES

GENERAL PROPERTIES	POLYETHYLENE TEREPHTHALATE (PET)
Clarity	Clear
Moisture Barrier	Fair to Good
Oxygen Barrier	Good
Resistance to Acids	Fair to Good
Resistance to Grease and Oil	Good
Temperature at which Distortion Occurs	125°F - 160°F
Rigidity (Stiffness)	Moderate to High
Resistance to Impact	Good to Excellent
Resistance to Heat	Poor to Fair
Resistance to Cold	Good
Resistance to Sunlight	Good

FDA

CONTAINER

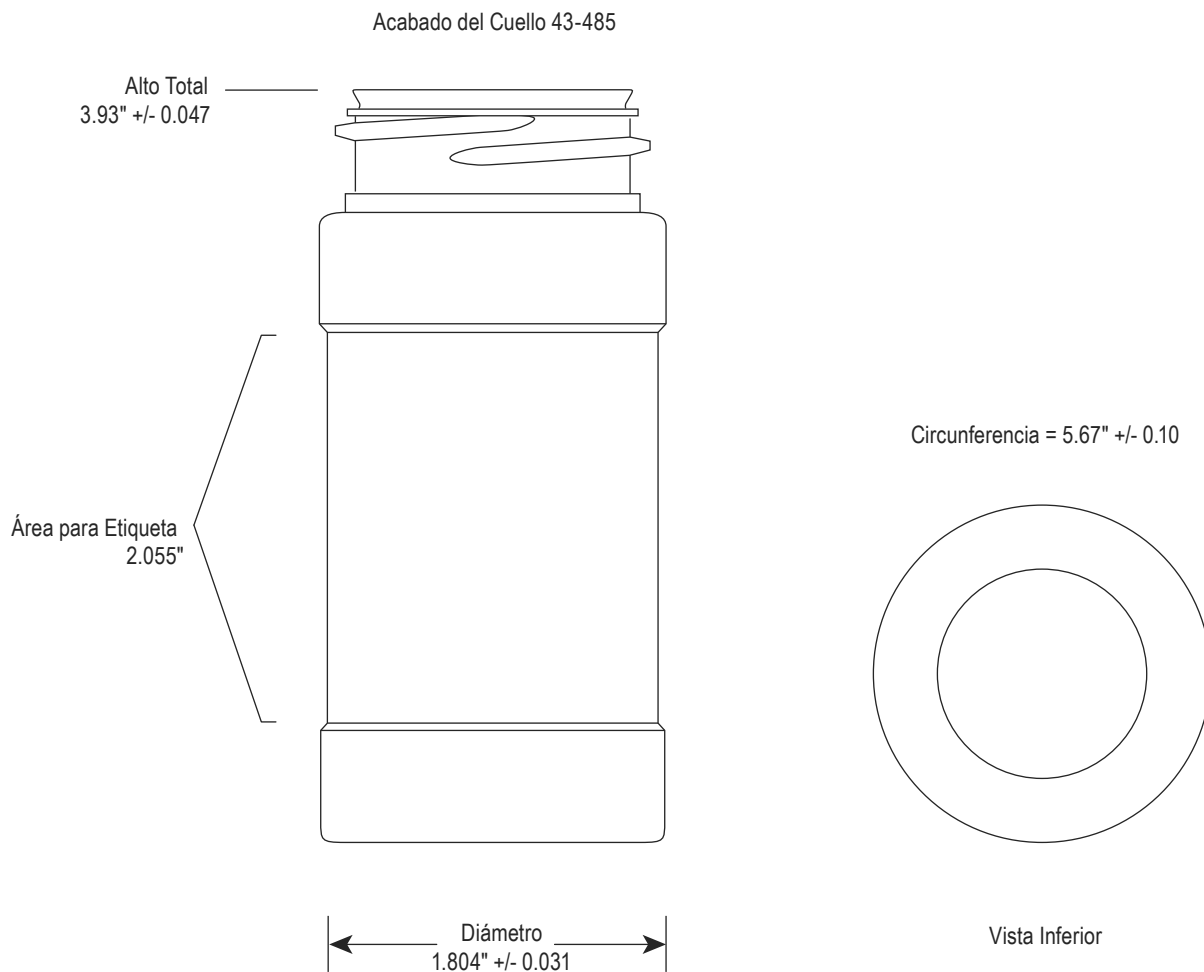
- Meets the requirements of the Food and Drug Administration regulation 21 CFR 177.1520. This regulation allows use of this olefin polymer in "...articles or components of articles intended for use in contact with food..." Specific limitations of use may apply.

ULINE

1-800-295-5510
uline.com

ULINE S-20596, S-25253
BOTES ESPECIEROS DE 4 OZ.
DE PLÁSTICO

800-295-5510
 uline.mx



ESPECIFICACIONES

	MATERIAL	TAMAÑO	COLOR	CAPACIDAD	PESO	GROSOR	RECICLABLE
BOTE*	Tereftalato de Polietileno (PET)	4 oz.	Transparente	4.58 oz. (al tope)	15.5 gramos	Se vende por peso en gramos no por grosor de mil	#1

*Sin Clasificación ONU

CONTINUACIÓN DE ESPECIFICACIONES

REGULATORIO

Antes de usar un producto comercializado por Uline, los usuarios deben tomar su propia determinación acerca de si el producto es adecuado para el fin destinado y si puede usarse con seguridad y legalmente. El vendedor no ofrece garantías; ni expresas ni implícitas (incluyendo cualquier garantía de comercialización o conveniencia para un uso en particular) salvo que haya un acuerdo separado entre las partes por escrito. Este producto(s) no debe usarse en la fabricación de cualquier Dispositivo Médico Clase III de la FDA de los EUA o Dispositivo Médico Clase IV de Salud de Canadá y no debe usarse en la fabricación de cualquier Dispositivo Médico Clase II de la FDA de los EUA o Dispositivo Médico Clase II de Salud de Canadá sin la previa aprobación por escrito del vendedor de cada producto o uso específico.

PROPIEDADES REGULARES

PROPIEDADES GENERALES	TEREFTALATO DE POLIETILENO (PET)
Claridad	Transparente
Barrera Contra Humedad	Regular a Buena
Barrera Contra Oxígeno	Buena
Resistencia a los Ácidos	Regular a Buena
Resistencia a la Grasa y Aceite	Buena
Temperatura a la que Presenta Deformación	52°C - 71°C (125°F - 160°F)
Rigidez (Firmeza)	Moderada a Alta
Resistencia al Impacto	Buena a Excelente
Resistencia al Calor	Mala a Regular
Resistencia al Frío	Buena
Resistencia a la Luz Solar	Buena

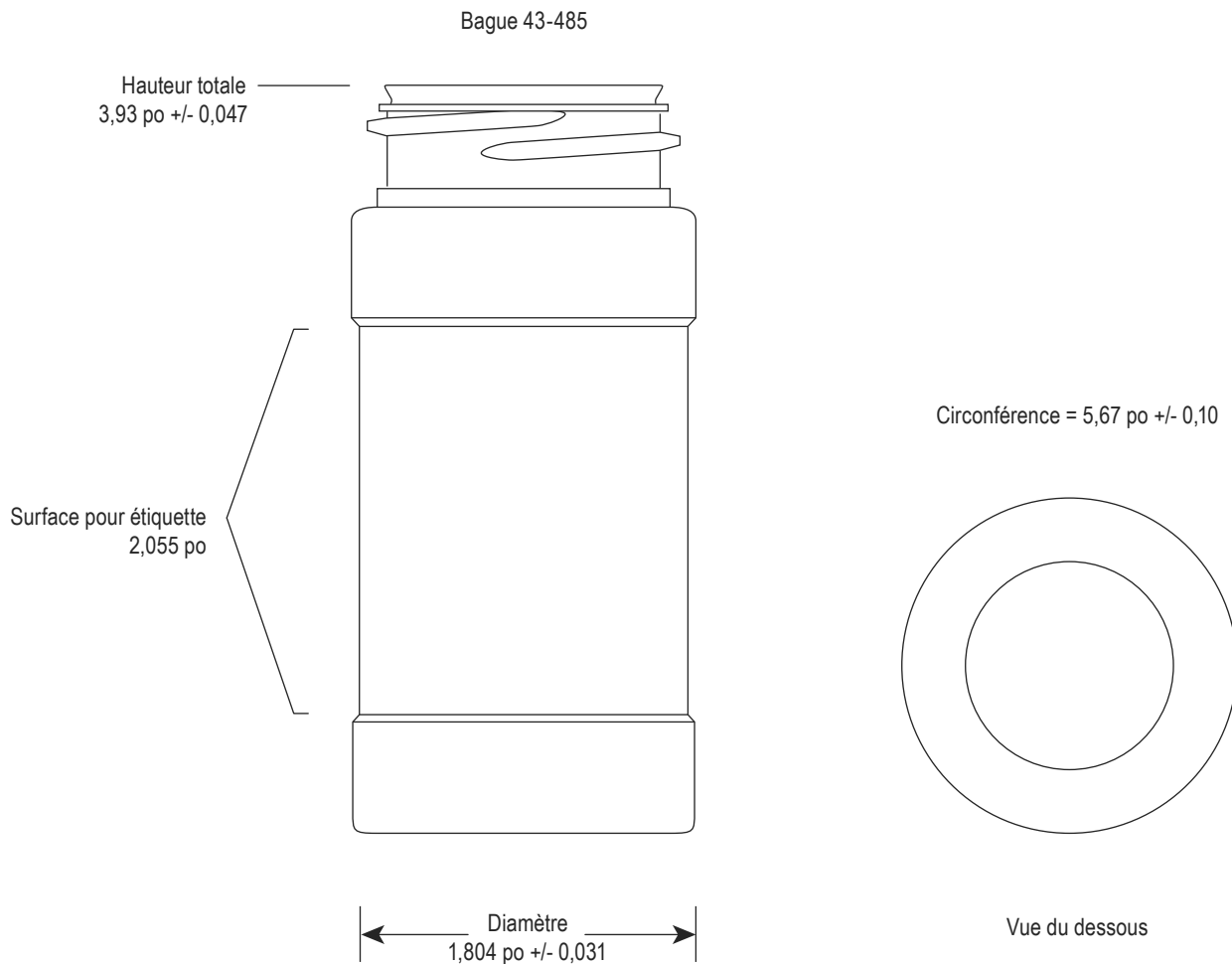
FDA

CONTENEDOR

- Cumple con los requisitos de la regulación 21 CFR 177.1520 de la Administración de Alimentos y Medicamentos de EUA. Dicha regulación permite el uso de este polímero de olefina en "...artículos o componentes de artículos con el propósito de uso con contacto con alimentos..." Limitaciones de uso específicas podrían aplicar.

ULINE

800-295-5510
uline.mx

**CONTENANTS À ÉPICES
EN PLASTIQUE – 4 oz****SPÉCIFICATIONS**

	MATÉRIEL	TAILLE	COULEUR	CAPACITÉ	POIDS	ÉPAISSEUR	RECYCLABLE
POT*	Polyéthylène téréphtalate (PET)	4 oz	Transparent	4,58 oz (trop-plein)	15,5 grammes	Vendu d'après le poids et non d'après l'épaisseur	#1

*Non homologué par l'ONU

SPÉCIFICATIONS SUITE

RÉGLEMENTATION

Avant d'utiliser un article vendu par Uline, l'utilisateur doit déterminer de son propre gré que l'article convient à l'utilisation prévue et peut être utilisé légalement et en toute sécurité. Le vendeur n'offre aucune garantie, explicite ou implicite (y compris toute garantie de qualité marchande ou de conformité à un usage particulier) à moins d'accord contraire convenu par écrit entre les parties concernées. Sans une autorisation écrite au préalable par le vendeur pour chaque article et utilisation en particulier, l'article ne peut être utilisé dans la fabrication de matériels médicaux de classe III de la FDA des É.-U. ou ceux de la classe IV de Santé Canada. De plus, l'article ne peut être utilisé dans la fabrication de matériels médicaux de classe II de la FDA des É.-U. ou ceux de la classe II de Santé Canada.

PROPRIÉTÉS TYPIQUES

PROPRIÉTÉS GÉNÉRALES	POLYÉTHYLÈNE TÉRÉPHTALATE (PET)
Clarté	Transparent
Barrière contre l'humidité	Modéré à bien
Barrière contre l'oxygène	Bien
Résistance aux acides	Modéré à bien
Résistance à la graisse et à l'huile	Bien
Température à laquelle une distorsion est générée	52 °C à 71 °C (125 °F à 160 °F)
Rigidité (raideur)	Modéré à fort
Résistance au choc	Bien à excellent
Résistance à la chaleur	Médiocre à modéré
Résistance au froid	Bien
Résistance à la lumière du soleil	Bien

FDA

CONTENANT

- Répond aux exigences de la norme 21 CFR 177.1520 du Secrétariat américain aux produits alimentaires et pharmaceutiques. Cette norme permet l'utilisation de ce polymère d'oléfine dans «...les articles ou les composants d'articles destinés à être utilisés en contact avec les aliments...» Des limites spécifiques d'utilisation peuvent s'appliquer.

ULINE

1-800-295-5510
uline.ca