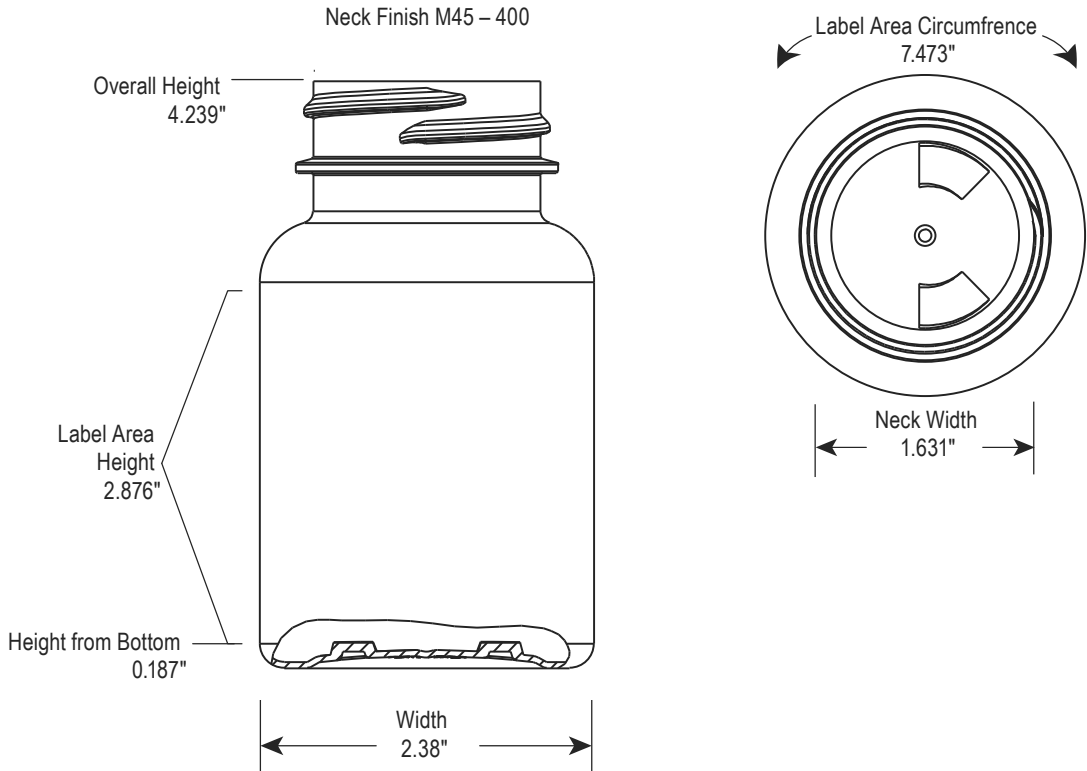


**ULINE S-22898, S-22898B**  
**PACKER BOTTLES – 8 OZ.**

1-800-295-5510  
 uline.com



**SPECIFICATIONS**

|                | MATERIAL                  | SIZE  | COLOR | CAPACITY           | WEIGHT   | THICKNESS                                | RECYCLABLE |
|----------------|---------------------------|-------|-------|--------------------|----------|--|------------|
| <b>BOTTLE*</b> | High Density Polyethylene | 8 oz. | White | 8.4 oz. (overflow) | 22 grams | Sold by gram weight<br>not mil thickness | #2         |

\*Not UN Rated  
 \*Compatible Shrinkband: 1"

# SPECIFICATIONS CONTINUED

## REGULATORY

Before using a product sold by Uline, users should make their own independent determination that the product is suitable for the intended use and can be used safely and legally. Seller makes no warranty, expressed or implied (including any warranty of merchantability or fitness for a particular purpose) other than as separately agreed between the parties in writing. This product(s) may not be used in the manufacture of any US FDA Class III Medical Device or Health Canada Class IV Medical Device and may not be used in the manufacture of any US FDA Class II Medical Device or Health Canada Class II Medical Device without prior written approval by seller of each specific product or application.

## TYPICAL PROPERTIES

| GENERAL PROPERTIES                     | HIGH DENSITY POLYETHYLENE (COLORS) |
|--|------------------------------------|
| Clarity                                | Opaque                             |
| Moisture Barrier                       | Good to Excellent                  |
| Oxygen Barrier                         | Poor                               |
| Resistance to Acids                    | Fair to Very Good                  |
| Resistance to Grease and Oil           | Good                               |
| Temperature at which Distortion Occurs | 175°F - 180°F                      |
| Rigidity (Stiffness)                   | Moderate                           |
| Resistance to Impact                   | Good to Excellent                  |
| Resistance to Heat                     | Good                               |
| Resistance to Cold                     | Excellent                          |
| Resistance to Sunlight                 | Fair                               |

## FDA

### CONTAINER

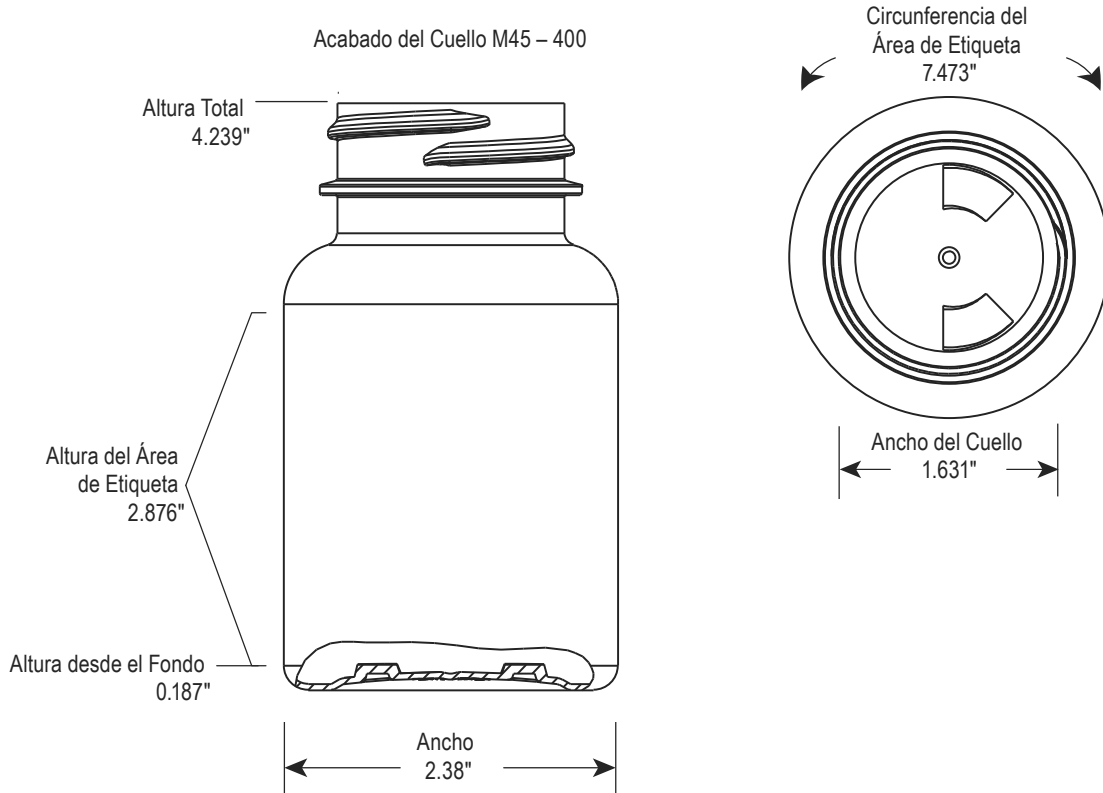
- Meets the requirements of the Food and Drug Administration regulation 21 CFR 177.1520. This regulation allows use of this olefin polymer in "...articles or components of articles intended for use in contact with food..." Specific limitations of use may apply.

**ULINE**

1-800-295-5510  
uline.com

**ULINE S-22898, S-22898B**  
**FRASCOS PARA PASTILLAS – 8 OZ.**

800-295-5510  
 uline.mx



**ESPECIFICACIONES**

|                 | MATERIAL                     | TAMAÑO | COLOR  | CAPACIDAD         | PESO      | GROSOR  | RECICLABLE |
|-----------------|------------------------------|--------|--------|-------------------|-----------|---|------------|
| <b>BOTELLA*</b> | Polietileno de Alta Densidad | 8 oz.  | Blanco | 8.4 oz. (al tope) | 22 gramos | Se venden por peso por gramo no por grosor en mil | #2         |

\*Sin Clasificación ONU  
 \*Banda Termoencogible Compatible: 1"

# CONTINUACIÓN DE ESPECIFICACIONES

## REGLAMENTARIO

Antes de utilizar un producto vendido por Uline, los usuarios deben tomar su propia decisión independiente de que el producto es el adecuado para el uso determinado y que puede ser utilizado de manera segura y legal. El vendedor no garantiza; de forma expresa o implícita (incluyendo cualquier garantía de comercialización o aptitud para un propósito particular) otro que un acuerdo separado por escrito entre las partes. Este producto(s) no puede ser utilizado para la fabricación de ningún Dispositivo Médico de EUA Clase III o Dispositivo Médico de Salud Canadá Clase IV y no podrá ser utilizado en la fabricación de ningún Dispositivo Médico de EUA Clase II o Dispositivo Médico de Salud Canadá Clase II sin el consentimiento previo por escrito por parte del vendedor de cada producto o aplicación específica.

## PROPIEDADES TÍPICAS

| PROPIEDADES GENERALES                     | POLIETILENO DE ALTA DENSIDAD (COLORES) |
|---|--|
| Claridad                                  | Opaco                                  |
| Barrera Contra Humedad                    | Bueno a Excelente                      |
| Barrera Contra Oxígeno                    | Bajo                                   |
| Resistencia a los Ácidos                  | Regular a Muy Bueno                    |
| Resistencia a la Grasa y Aceite           | Bueno                                  |
| Temperatura a la que Presenta Deformación | 79° - 82°C (175°F - 180°F)             |
| Rigidez (Firmeza)                         | Moderado                               |
| Resistencia al Impacto                    | Bueno a Excelente                      |
| Resistencia al Calor                      | Bueno                                  |
| Resistencia al Frío                       | Excelente                              |
| Resistencia a la Luz Solar                | Regular                                |

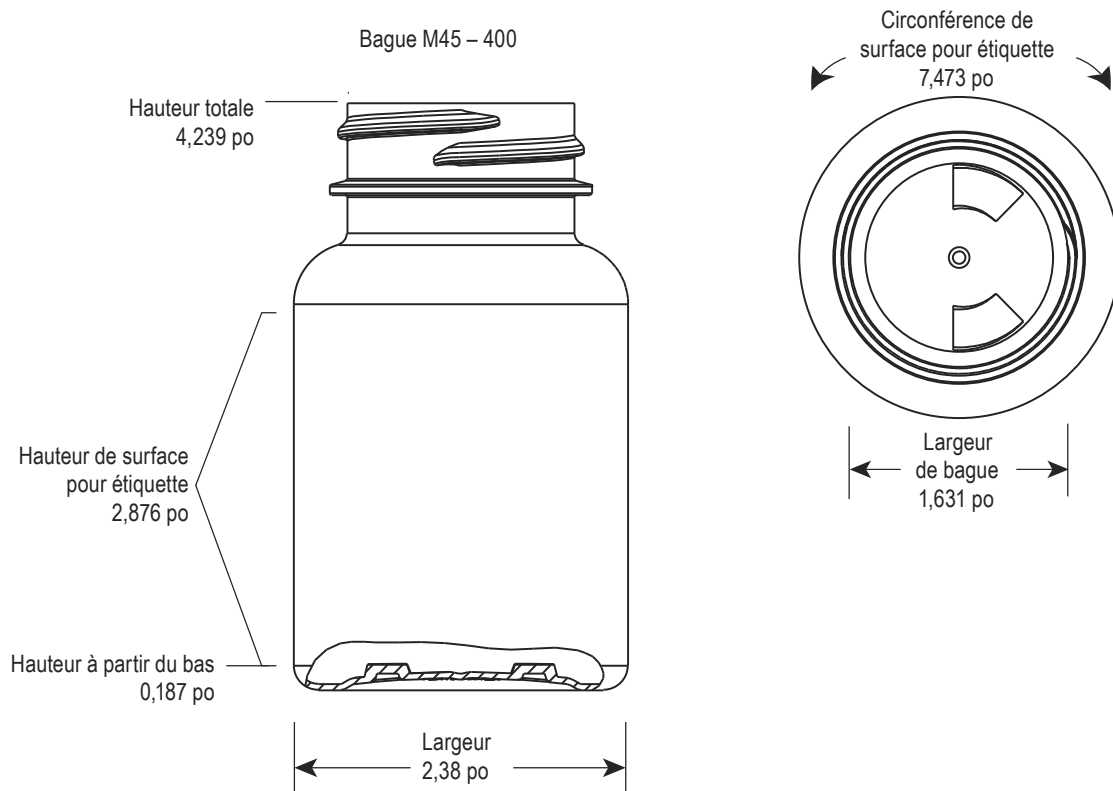
## FDA

### RECIPIENTE

- Cumple con los requerimientos de la Administración de Alimentos y Medicinas EUA reglamento CFR 21 177.1520. Este reglamento permite el uso de este polímero de olefina en "...artículos o componentes de artículos destinados a utilizarse para estar en contacto con alimentos..." Pueden aplicar limitaciones específicas de uso.

**ULINE**

800-295-5510  
uline.mx



## SPÉCIFICATIONS

|            | MATÉRIEL                   | TAILLE | COULEUR | CAPACITÉ            | POIDS      | ÉPAISSEUR   | RECYCLABLE |
|------------|----------------------------|--------|---------|---------------------|------------|---|------------|
| BOUTEILLE* | Polyéthylène haute densité | 8 oz   | Blanc   | 8,4 oz (trop-plein) | 22 grammes | Vendu d'après le poids et non d'après l'épaisseur | N° 2       |

\*Non homologué par l'ONU  
 \*Bande rétractable compatible : 1 po

# SPÉCIFICATIONS SUITE

## RÉGLEMENTATION

Avant d'utiliser un article vendu par Uline, l'utilisateur doit déterminer de son propre gré que l'article convient à l'utilisation prévue et peut être utilisé légalement et en toute sécurité. Le vendeur n'offre aucune garantie, explicite ou implicite (y compris toute garantie de qualité marchande ou de conformité à un usage particulier) à moins d'accord contraire convenu par écrit entre les parties concernées. Sans une autorisation écrite au préalable par le vendeur pour chaque article et utilisation en particulier, l'article ne peut être utilisé dans la fabrication de matériels médicaux de classe III de la FDA des É.-U. ou ceux de la classe IV de Santé Canada. De plus, l'article ne peut être utilisé dans la fabrication de matériels médicaux de classe II de la FDA des É.-U. ou ceux de la classe II de Santé Canada.

## PROPRIÉTÉS TYPIQUES

| PROPRIÉTÉS GÉNÉRALES                              | POLYÉTHYLÈNE HAUTE DENSITÉ (COULEURS) |
|---|---------------------------------------|
| Clarté  | Opaque                                |
| Barrière contre l'humidité                        | Bien à excellent                      |
| Barrière contre l'oxygène                         | Faible                                |
| Résistance aux acides                             | Modéré à très bien                    |
| Résistance à la graisse et à l'huile              | Bien                                  |
| Température à laquelle une distorsion est générée | 79 °C à 82 °C (175 °F à 180 °F)       |
| Rigidité (raideur)                                | Modéré                                |
| Résistance au choc                                | Bien à excellent                      |
| Résistance à la chaleur                           | Bien                                  |
| Résistance au froid                               | Excellent                             |
| Résistance à la lumière du soleil                 | Modéré                                |

## FDA

### CONTENANT

- Répond aux exigences de la norme 21 CFR 177.1520 du Secrétariat américain aux produits alimentaires et pharmaceutiques. Cette norme permet l'utilisation de ce polymère d'oléfine dans «...des articles ou des composants d'articles destinés à être utilisés en contact avec les aliments...». Des limites spécifiques d'utilisation peuvent s'appliquer.

**ULINE**

1-800-295-5510  
uline.ca