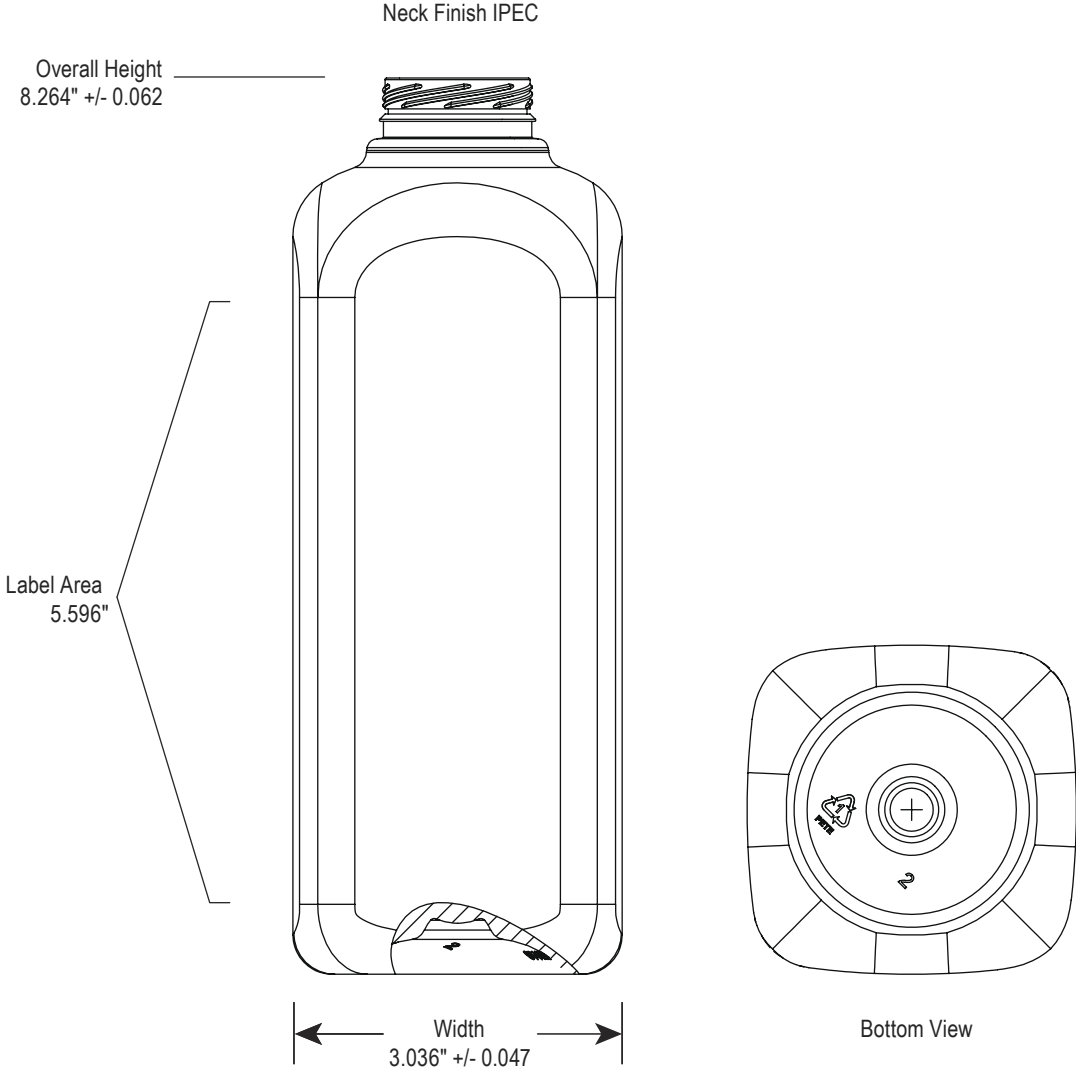


ULINE S-22930
32 OZ. PLASTIC
JUICE BOTTLE

1-800-295-5510
 uline.com



SPECIFICATIONS

	MATERIAL	SIZE	COLOR	CAPACITY	WEIGHT	THICKNESS	RECYCLABLE
BOTTLE*	Polyethylene Terephthalate (PET)	32 oz.	Clear	33.4 oz. (overflow)	40 grams	Sold in gram weight not mil thickness	#1

*Not UN Rated

SPECIFICATIONS CONTINUED

REGULATORY

Before using a product sold by Uline, users should make their own independent determination that the product is suitable for the intended use and can be used safely and legally. Seller makes no warranty, expressed or implied (including any warranty of merchantability or fitness for a particular purpose) other than as separately agreed between the parties in writing. This product(s) may not be used in the manufacture of any US FDA Class III Medical Device or Health Canada Class IV Medical Device and may not be used in the manufacture of any US FDA Class II Medical Device or Health Canada Class II Medical Device without prior written approval by seller of each specific product or application.

TYPICAL PROPERTIES

GENERAL PROPERTIES	POLYETHYLENE TEREPHTHALATE (PET)
Clarity	Clear
Moisture Barrier	Fair to Good
Oxygen Barrier	Good
Resistance to Acids	Fair to Good
Resistance to Grease and Oil	Good
Temperature at which Distortion Occurs	125°F - 160°F
Rigidity (Stiffness)	Moderate to High
Resistance to Impact	Good to Excellent
Resistance to Heat	Poor to Fair
Resistance to Cold	Good
Resistance to Sunlight	Good

FDA

CONTAINER

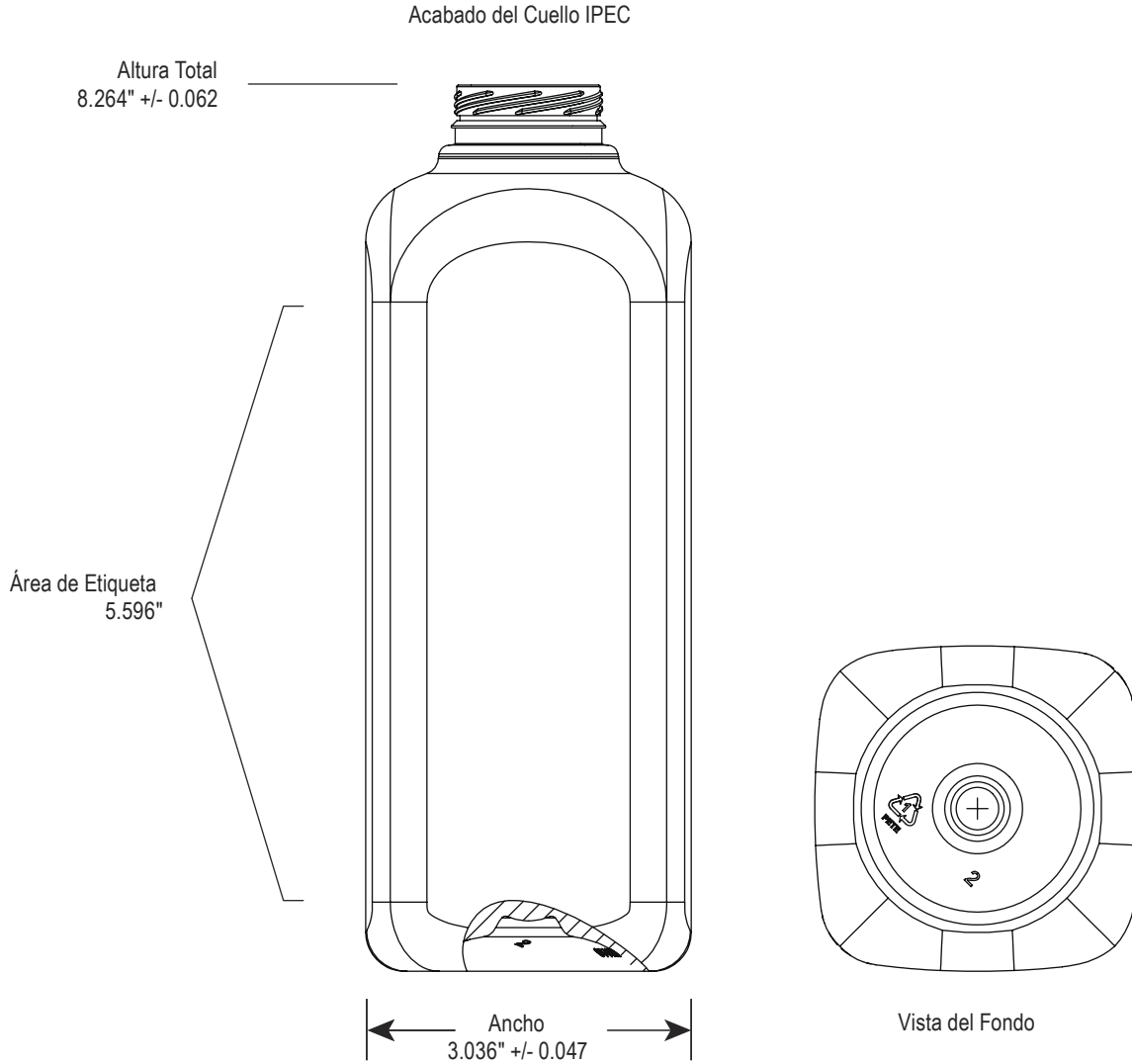
- Meets the requirements of the Food and Drug Administration regulation 21 CFR 177.1520. This regulation allows use of this olefin polymer in "...articles or components of articles intended for use in contact with food..." Specific limitations of use may apply.

ULINE

1-800-295-5510
uline.com

ULINE S-22930
BOTELLA DE PLÁSTICO
DE 32 OZ. PARA JUGO

800-295-5510
 uline.mx



ESPECIFICACIONES

	MATERIAL	TAMAÑO	COLOR	CAPACIDAD	PESO	GROSOR	RECICLABLE
BOTELLA*	Tereftalato de Polietileno (PET)	32 oz.	Transparente	33.4 oz. (rebosado)	40 gramos	Se vende por peso por gramos, no por grosor en mil	#1

*Sin Clasificación ONU

CONTINUACIÓN DE ESPECIFICACIONES

REGLAMENTARIO

Antes de utilizar algún producto adquirido con Uline, los usuarios deben determinar de forma independiente que el producto es el adecuado para el uso que se pretende, y que pueda ser usado de manera segura y legal. El vendedor no garantiza: de forma expresa o implícita (incluyendo cualquier garantía mercantil o de adecuación a un propósito particular) otro que un acuerdo separado por escrito entre las partes. Este(os) producto(s) no puede ser utilizado para la fabricación de ningún Dispositivo Médico de EUA Clase III o Dispositivo Médico de Salud Canadá Clase IV y no podrá ser utilizado en la fabricación de ningún Dispositivo Médico de EUA Clase II o Dispositivo Médico de Salud Canadá Clase II sin el consentimiento previo por escrito por parte del vendedor de cada producto o aplicación específica.

PROPIEDADES TÍPICAS

PROPIEDADES GENERALES	TEREFTALATO DE POLIETILENO (PET)
Claridad	Transparente
Barrera Contra Humedad	Regular a Bueno
Barrera Contra Oxígeno	Bueno
Resistencia a los Ácidos	Regular a Bueno
Resistencia a la Grasa y Aceite	Bueno
Temperatura a la que Presenta Deformación	52°C - 71°C (125°F - 160°F)
Rigidez (Firmeza)	Moderado a Alto
Resistencia al Impacto	Bueno a Excelente
Resistencia al Calor	Bajo a Regular
Resistencia al Frío	Bueno
Resistencia a la Luz Solar	Bueno

FDA

RECIPIENTE

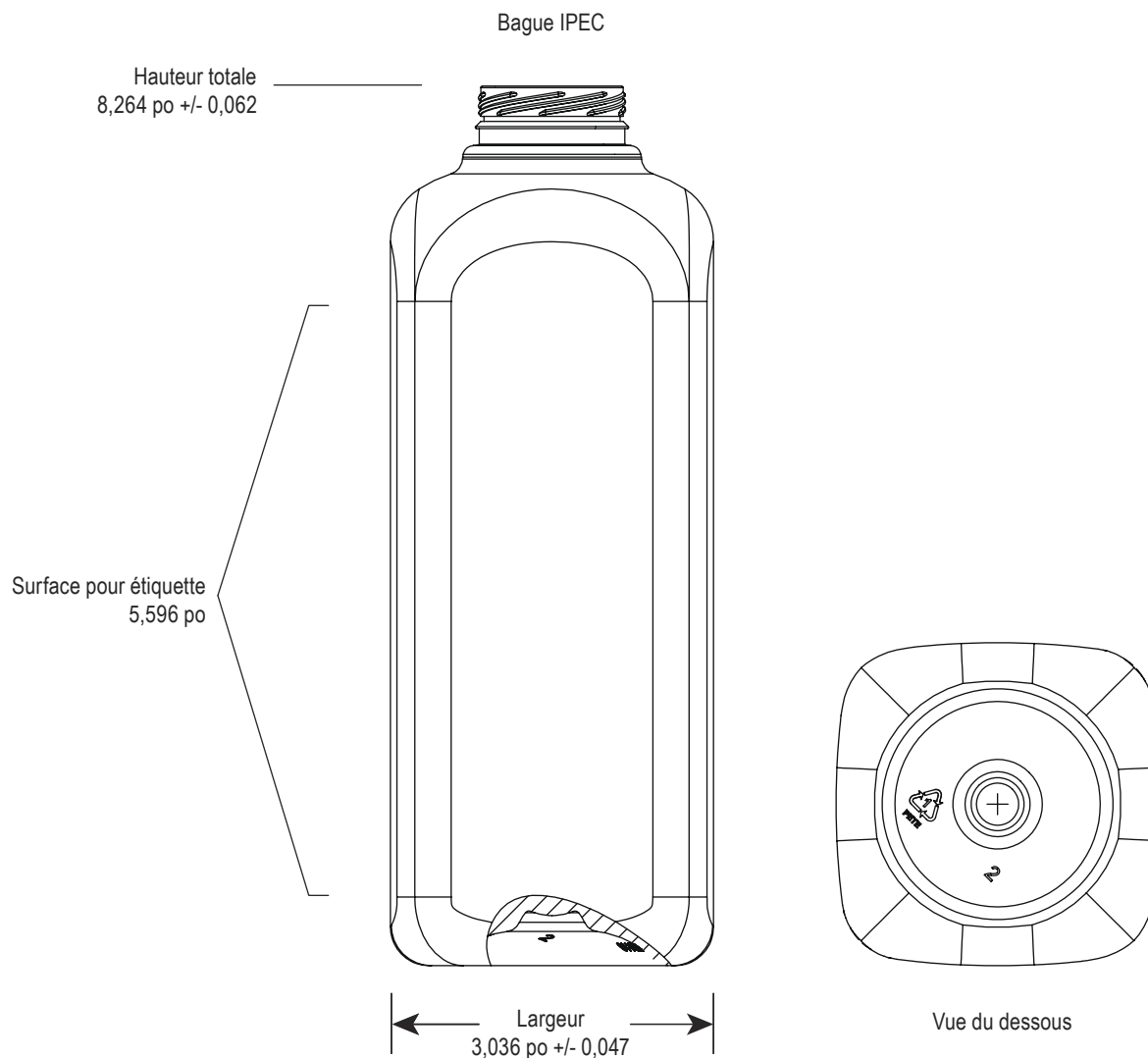
- Cumple con los requerimientos de la regulación 21 CFR 177.1520 de la Administración de Alimentos y Drogas de los Estados Unidos. Esta regulación permite el uso de este polímero de oleofina en "... artículos o componentes de artículos para su uso en contacto con alimentos..." Limitaciones específicas de uso pueden aplicarse.

ULINE

800-295-5510
uline.mx

ULINE S-22930
BOUTEILLE DE JUS
EN PLASTIQUE – 32 oz

1-800-295-5510
 uline.ca



SPÉCIFICATIONS

	MATÉRIEL	TAILLE	COULEUR	CAPACITÉ	POIDS	ÉPAISSEUR	RECYCLABLE
BOUTEILLE*	Polyéthylène téréphtalate (PET)	32 oz	Transparent	33,4 oz (trop-plein)	40 grammes	Vendu par gramme de poids et non par mil d'épaisseur	#1

*Non homologué par l'ONU

SPÉCIFICATIONS SUITE

RÉGLEMENTATION

Avant d'utiliser un article vendu par Uline, l'utilisateur doit déterminer de son propre gré que l'article convient à l'utilisation prévue et peut être utilisé légalement et en toute sécurité. Le Vendeur n'offre aucune garantie, explicite ou implicite (y compris toute garantie de qualité marchande ou de conformité à un usage particulier) à moins d'accord contraire convenu par écrit entre les parties concernées. Sans une autorisation écrite au préalable par le Vendeur pour chaque article et utilisation en particulier, l'article ne peut être utilisé dans la fabrication de matériels médicaux de classe III de la FDA des É.-U. ou ceux de la classe IV de Santé Canada. De plus, l'article ne peut être utilisé dans la fabrication de matériels médicaux de classe II de la FDA des É.-U. ou ceux de la classe II de Santé Canada.

PROPRIÉTÉS TYPIQUES

PROPRIÉTÉS GÉNÉRALES	POLYÉTHYLÈNE TÉRÉPHTALATE (PET)
Clarté	Transparent
Barrière contre l'humidité	Modéré à bien
Barrière contre l'oxygène	Bien
Résistance aux acides	Modéré à bien
Résistance à la graisse et à l'huile	Bien
Température à laquelle une distorsion est générée	52 °C à 71 °C (125 °F à 160 °F)
Rigidité (raideur)	Modéré à élevé
Résistance au choc	Bien à excellent
Résistance à la chaleur	Faible à modéré
Résistance au froid	Bien
Résistance à la lumière du soleil	Bien

FDA

CONTENANT

- Répond aux exigences de la norme 21 CFR 177.1520 du Secrétariat américain aux produits alimentaires et pharmaceutiques. Cette norme permet l'utilisation de ce polymère d'oléfine dans «...des articles ou des composants d'articles destinés à être utilisés en contact avec les aliments... ». Des limites spécifiques d'utilisation peuvent s'appliquer.

ULINE

1-800-295-5510
uline.ca