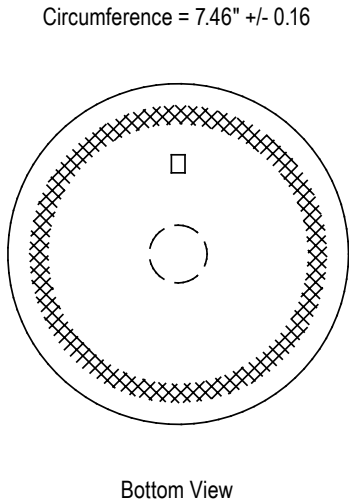
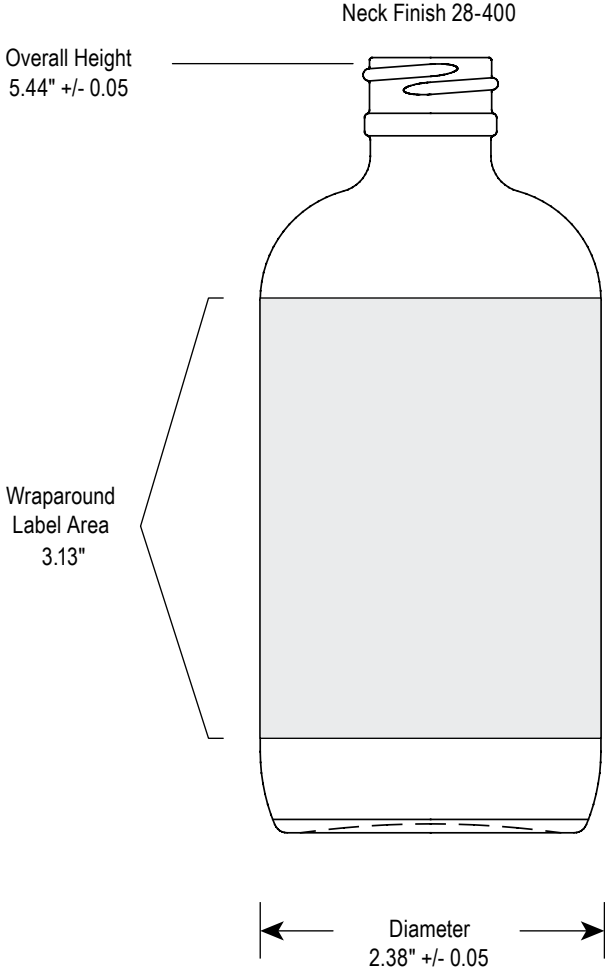


ULINE S-24564C
8 OZ. GLASS SPRAY
BOTTLES – CLEAR

1-800-295-5510
 uline.com



SPECIFICATIONS

	MATERIAL	SIZE	COLOR	CAPACITY	WEIGHT	THICKNESS	RIC
BOTTLE*	Type III Manufactured Soda Lime Glass	8 oz.	Clear	7.95 +/- 0.14 oz. (overflow)	5.82 +/- 0.18 oz.	Sold by gram weight not mil thickness	Yes

*Not UN Rated
 *Compatible Shrinkband: 1"
 *Withstands temperature changes less than 75°F without cracking

SPECIFICATIONS CONTINUED

REGULATORY

Before using a product sold by Uline, users should make their own independent determination that the product is suitable for the intended use and can be used safely and legally. Seller makes no warranty, expressed or implied (including any warranty of merchantability or fitness for a particular purpose) other than as separately agreed between the parties in writing. This product(s) may not be used in the manufacture of any US FDA Class III Medical Device or Health Canada Class IV Medical Device and may not be used in the manufacture of any US FDA Class II Medical Device or Health Canada Class II Medical Device without prior written approval by seller of each specific product or application.

TYPICAL PROPERTIES

GENERAL PROPERTIES	CLEAR GLASS
Clarity	Transparent
Moisture Barrier	Excellent
Oxygen Barrier	Excellent
Resistance to Acids	Fair to Very Good
Resistance to Grease and Oil	Excellent
Temperature at which Distortion Occurs	850°F
Rigidity (Stiffness)	Excellent
Resistance to Impact	Fair
Resistance to Heat	Excellent
Resistance to Cold	Excellent
Resistance to Sunlight	Excellent

FDA

CONTAINER

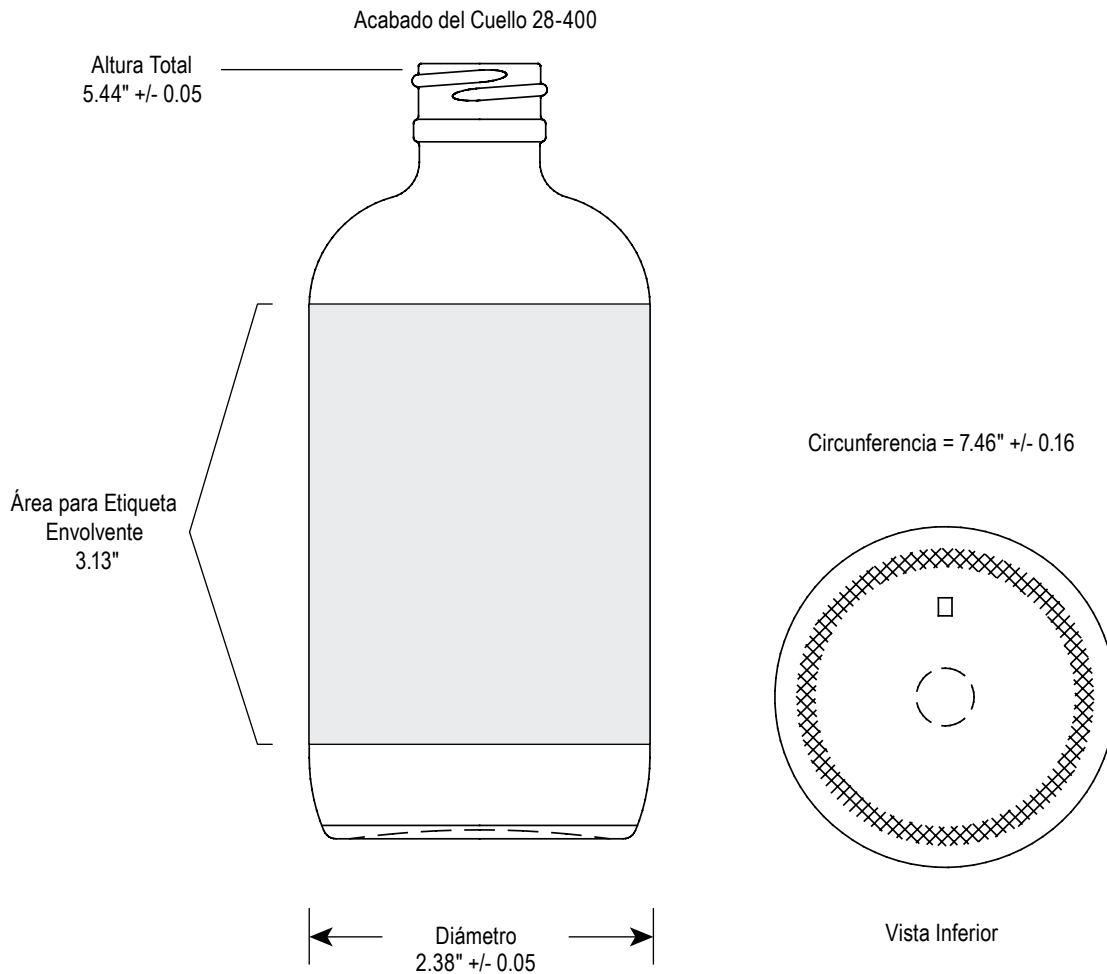
- The Glass is FDA Compliant - Under sections 201(s) and 409 of the GRAS Act, and FDA's regulations in 21 CFR 170.3 and 170.30 of the Federal Food, Drug, and Cosmetic Act. Generally Recognized as Safe (GRAS) is the FDA's highest standard. Glass is the only packaging material rated 'Generally Regarded as Safe' (GRAS) by the U.S. Food and Drug Administration.

ULINE

1-800-295-5510
uline.com

ULINE S-24564C
ATOMIZADORES DE VIDRIO
DE 8 OZ. – TRANSPARENTE

800-295-5510
 uline.mx



ESPECIFICACIONES

	MATERIAL	TAMAÑO	COLOR	CAPACIDAD	PESO	GROSOR	RECICLABLE
BOTELLA*	Tipo III Refresco Vidrio de Sílice	8 oz.	Transparente	7.95 +/- 0.14 oz. (al tope)	5.82 +/- 0.18 oz.	Se venden por peso por gramo no por grosor en mil	Sí

*Sin Clasificación ONU
 * Banda Termoencogible compatible: 1"
 * Soporta cambios de temperatura de menos de 24°C (75°F) sin agrietarse

CONTINUACIÓN DE ESPECIFICACIONES

REGULATORIO

Antes de usar un producto comercializado por Uline, los usuarios deben tomar su propia determinación acerca de si el producto es adecuado para el fin destinado y si puede usarse con seguridad y legalmente. El Vendedor no ofrece garantías; ni expresas ni implícitas (incluyendo cualquier garantía de comercialización o conveniencia para un uso en particular) salvo que haya un acuerdo separado entre las partes por escrito. Este producto(s) no debe usarse en la fabricación de cualquier Dispositivo Médico Clase III de la FDA de los EUA o Dispositivo Médico Clase IV de Salud de Canadá y no debe usarse en la fabricación de cualquier Dispositivo Médico Clase II de la FDA de los EUA o Dispositivo Médico Clase II de Salud de Canadá sin la previa aprobación por escrito del vendedor de cada producto o uso específico.

PROPIEDADES REGULARES

PROPIEDADES GENERALES	VIDRIO TRANSPARENTE
Transparencia	Transparente
Barrera de Humedad	Excelente
Barrera de Oxígeno	Excelente
Resistencia a Ácidos	Regular a Muy Buena
Resistencia a Grasa y Aceite	Excelente
Temperatura a la Cual Ocurre Distorsión	454°C (850°F)
Rigidez	Excelente
Resistencia al Impacto	Regular
Resistencia al Calor	Excelente
Resistencia al Frío	Excelente
Resistencia a la Luz del Sol	Excelente

FDA

CONTENEDOR

- El Vidrio Cumple con FDA - Bajo las secciones 201(s) y 409 de la ley GRAS y las regulaciones FDA 21 CFR 170.3 y 170.30 de la Ley Federal de Alimentos, Medicamentos y Cosméticos. Generalmente Reconocido como Seguro (GRAS) es el estándar más alto de la FDA. El vidrio es el único material de empaque calificado como "Generalmente Considerado como Seguro" (GRAS) por la Administración de Alimentos y Medicamentos de los EUA.

ULINE

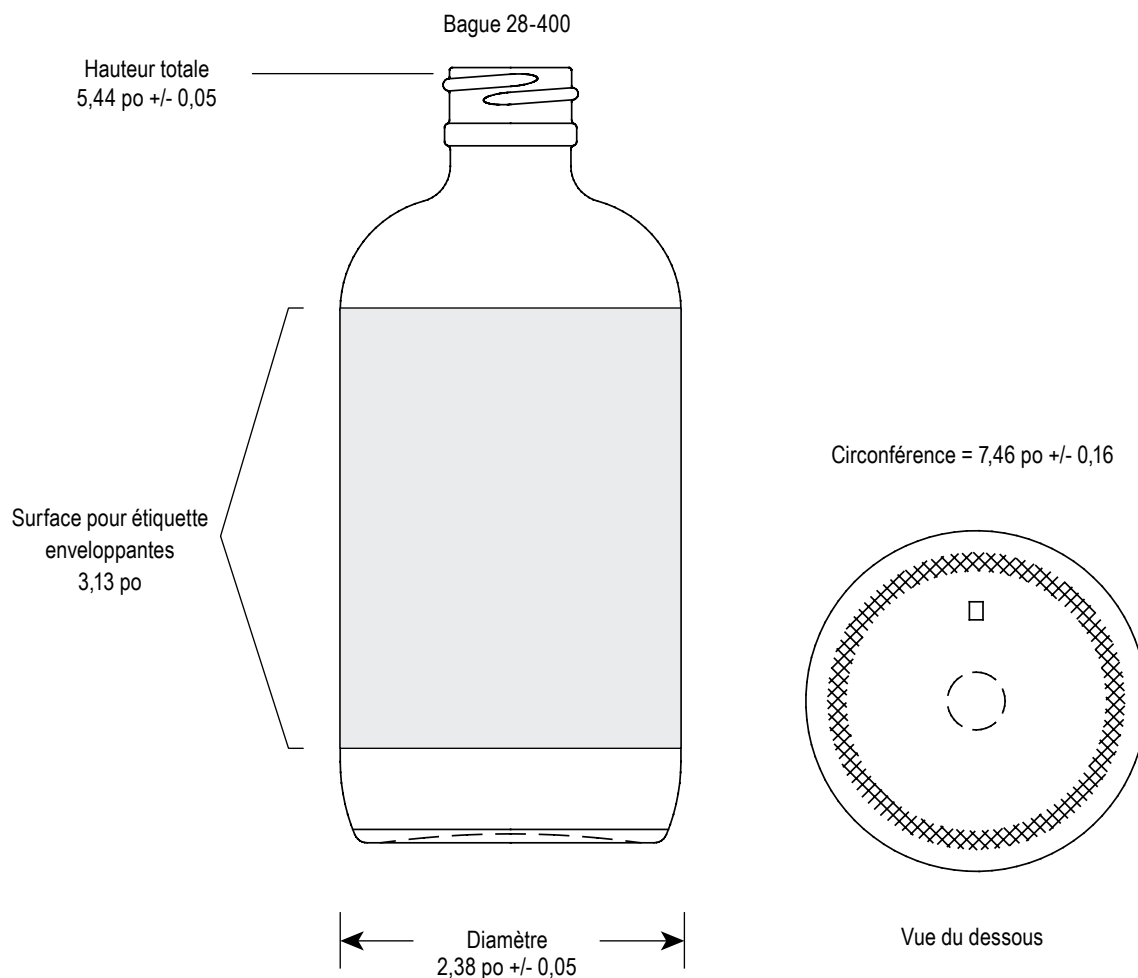
800-295-5510
uline.mx

ULINE S-24564C

**FLACONS PULVÉRISATEURS EN
VERRE – 8 OZ, TRANSPARENT**

1 800 295-5510

uline.ca



SPÉCIFICATIONS

	MATÉRIEL	TAILLE	COULEUR	CAPACITÉ	POIDS	ÉPAISSEUR	RECYCLABLE
BOUTEILLE*	Verre sodocalcique de type III	8 oz	Transparent	7,95 +/- 0,14 oz (trop-plein)	5,82 +/- 0,18 oz	Vendu au poids en grammes et non pas à l'épaisseur en mil	Oui

*Non homologué par l'ONU

*Bande rétractable compatible : 1 po

*Résiste aux changements de température inférieure à 24 °C (75 °F) sans craquer

SPÉCIFICATIONS SUITE

RÉGLEMENTATION

Avant d'utiliser un article vendu par Uline, l'utilisateur doit déterminer de son propre gré que l'article convient à l'utilisation prévue et peut être utilisé légalement et en toute sécurité. Le Vendeur n'offre aucune garantie, explicite ou implicite (y compris toute garantie de qualité marchande ou de conformité à un usage particulier) à moins d'accord contraire convenu par écrit entre les parties concernées. Sans une autorisation écrite au préalable par le Vendeur pour chaque article et utilisation en particulier, l'article ne peut être utilisé dans la fabrication de matériels médicaux de classe III de la FDA des É.-U. ou ceux de la classe IV de Santé Canada. De plus, l'article ne peut être utilisé dans la fabrication de matériels médicaux de classe II de la FDA des É.-U. ou ceux de la classe II de Santé Canada.

PROPRIÉTÉS TYPIQUES

PROPRIÉTÉS GÉNÉRALES	VERRE TRANSPARENT
Clarté	Transparent
Barrière contre l'humidité	Excellent
Barrière contre l'oxygène	Excellent
Résistance aux acides	Modéré à très bien
Résistance à la graisse et à l'huile	Excellent
Température à laquelle une distorsion est générée	454 °C (850 °F)
Rigidité (raideur)	Excellent
Résistance au choc	Modéré
Résistance à la chaleur	Excellent
Résistance au froid	Excellent
Résistance à la lumière du soleil	Excellent

FDA

CONTENANT

- Le verre est conforme aux normes de la FDA - En vertu des articles 201(s) et 409 de la loi GRAS et de la réglementation de la FDA selon les normes 21 CFR 170.3 et 170.30 de la loi fédérale sur les aliments, les médicaments et les cosmétiques. " Généralement reconnus inoffensifs " (GRAS) constitue le standard le plus élevé de la FDA. Le verre est le seul matériau d'emballage catégorisé en tant que GRAS selon le Secrétariat américain aux produits alimentaires et pharmaceutiques.

ULINE

1 800 295-5510
uline.ca