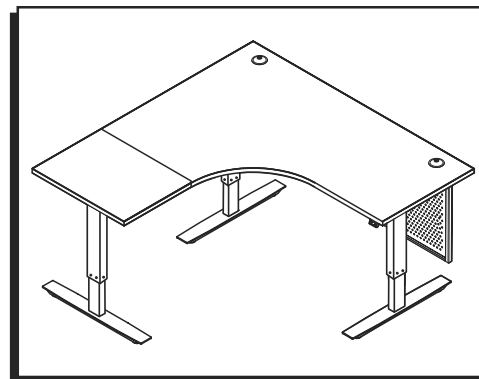



**ULINE** H-10089, H-11107  
**DOWNTOWN COLLECTION**  
 ADJUSTABLE HEIGHT L-DESK

1-800-295-5510  
 uline.com



**TROUBLESHOOTING**

OPERATING ISSUE	RECOMMENDATIONS
Desk does not go up or down.	<p>Check all connections.</p> <p>Ensure power cord is plugged into the control box and a power outlet.</p> <p>Unplug the power cord for one minute, plug back in and follow the initialization process to reset desk.</p>
Columns do not go up evenly.	<p>Initialization/Reset Process:</p> <ul style="list-style-type: none"> <li>• Press and hold the down button on the handset until the desk reaches its lowest height, slightly rises and stops.</li> <li>• Release the down button. Desk is now ready to use.</li> </ul>
Desk does not reset, or <i>rSt</i> , <i>EP1</i> , <i>EP2</i> or <i>EP3</i> displayed on handset.	<p>If initialization does not work, press and hold the setting button until "SET" is displayed on handset. Then, while still pressing setting button, press the fourth preset position button "IV" until "rSt" is displayed on handset. Press and hold the down button until the desk reaches its lowest height.</p> <p>If problem persists, switch motor cables at control box and attempt another reset.</p> <p>If problem persists after all recommendations above have been attempted, contact Uline Customer Service at 1-800-295-5510 to send a replacement control box at no charge.</p> <p> <b>NOTE: Desk must be within 60 day warranty.</b></p>
Desk is unusually noisy.	<p>The desk has two-stage legs that produce noise when one leg extends into the other. To reduce noise, apply silicon lubricant to legs.</p>
<i>OH</i> displayed on handset.	<p>Desk is overheated. Stop adjusting desk height for 20 minutes to let desk cool down.</p>

If the troubleshooting section does not resolve the problem, contact Uline Customer Service at 1-800-295-5510.

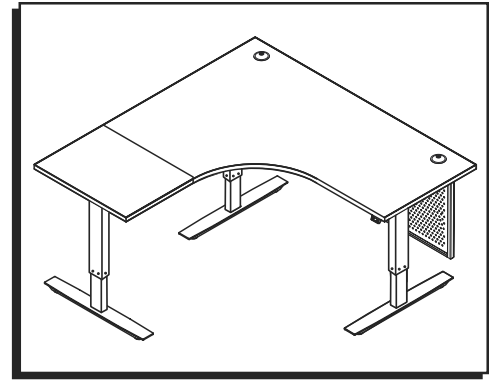
**ULINE** H-10089, H-11107

**COLECCIÓN URBANA**


ESCRITORIO EN L DE ALTURA AJUSTABLE

800-295-5510

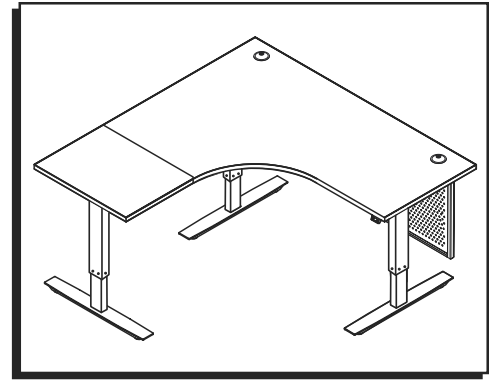
uline.mx




## SOLUCIÓN DE PROBLEMAS

PROBLEMA DE FUNCIONAMIENTO	RECOMENDACIONES
El escritorio no sube ni baja.	Revise todas las conexiones.  Asegúrese de que el cable eléctrico esté conectado a la caja de control y al enchufe.  Desenchufe el cable por un minuto, conecte de nuevo y siga el proceso de inicio para reiniciar el escritorio.
Las columnas no suben parejas.	Proceso de Inicio/Reinicio: <ul style="list-style-type: none"><li>• Mantenga presionado el botón abajo en el control manual hasta que el escritorio llegue a su posición más baja, se eleve un poco y se detenga.</li><li>• Suelte el botón abajo. El escritorio está listo para usarse.</li></ul>
El escritorio no se reinicia o <i>rsL</i> , <i>EP1</i> , <i>EP2</i> o <i>EP3</i> aparecen en el control manual.	Si el proceso de inicio no funciona, presione y sostenga el botón de ajuste hasta que aparezca "SET" en el control manual. Luego, mientras mantiene presionado el botón de ajuste, presione el cuarto botón de posición preconfigurada "IV" hasta que aparezca "rSt" en el control manual. Presione y sostenga el botón abajo hasta que el escritorio llegue a su altura más baja.  Si el problema persiste, cambie los cables del motor en la caja de control e intente reiniciar nuevamente.  Si el problema persiste después de intentar las recomendaciones mencionadas anteriormente, comuníquese a Servicio a Clientes de Uline al 800-295-5510 para recibir un repuesto de la caja de control sin costo alguno.   <b>NOTA:</b> El escritorio debe estar dentro de los 60 días de garantía.
El escritorio es inusualmente ruidoso.	El escritorio tiene patas de dos etapas que producen ruido cuando una se extiende sobre la otra. Para reducir el ruido, aplique lubricante de silicón en las patas.
<i>OH</i> aparece en el control manual.	El escritorio se sobrecalienta. Deje de ajustar la altura del escritorio por 20 minutos y déjelo enfriar.

Si la sección de solución de problemas no resuelve su duda, póngase en contacto con Servicio a Clientes Uline al 800-295-5510.



## DÉPANNAGE

PROBLÈME	RECOMMANDATIONS
Le bureau ne bouge ni vers le haut ni vers le bas.	<p>Vérifiez toutes les connexions.</p> <p>Assurez-vous que le cordon d'alimentation est branché dans le boîtier de commande et dans une prise d'alimentation.</p> <p>Débranchez le cordon d'alimentation pendant une minute, rebranchez-le et suivez la procédure d'initialisation pour réinitialiser le bureau.</p>
Les colonnes ne s'élèvent pas de manière égale.	<p>Procédure d'initialisation/de réinitialisation :</p> <ul style="list-style-type: none"> <li>• Appuyez longuement sur la touche bas de la commande jusqu'à ce que le bureau atteigne la position la plus basse, remonte légèrement et s'arrête.</li> <li>• Relâchez la touche bas. Le bureau est maintenant prêt pour l'utilisation.</li> </ul>
Le bureau n'arrive pas à se réinitialiser, ou <i>rSt</i> , <i>EP1</i> , <i>EP2</i> ou <i>EP3</i> s'affiche sur la commande.	<p>Si l'initialisation ne fonctionne pas, appuyez longuement sur la touche de réglage jusqu'à ce que « SET » (RÉGLER) s'affiche sur la commande. Ensuite, tout en continuant à appuyer sur la touche de réglage, appuyez sur la quatrième touche de position pré-réglée « IV » jusqu'à ce que « rSt » s'affiche sur la commande. Appuyez longuement sur la touche bas jusqu'à ce que le bureau atteigne la position la plus basse.</p> <p>Si le problème persiste, inversez les câbles de moteur dans le boîtier de commande et effectuez une nouvelle réinitialisation.</p> <p>Si le problème persiste après avoir essayé toutes les recommandations ci-dessus, veuillez contacter le service à la clientèle de Uline au 1 800 295-5510 pour recevoir gratuitement un boîtier de commande de remplacement.</p> <p> <b>REMARQUE</b> : Le bureau doit être sous la garantie de 60 jours.</p>
Le bureau est particulièrement bruyant.	<p>Le bureau possède des pieds à deux niveaux qui deviennent bruyants lorsqu'une partie s'engage dans l'autre. Pour réduire le bruit, appliquez un lubrifiant au silicone sur les pieds.</p>
<i>OH</i> s'affiche sur la commande.	<p>Le bureau est en surchauffe. Cessez l'utilisation du réglage de la hauteur pendant 20 minutes et laissez le bureau refroidir.</p>

Si la section de dépannage ne peut résoudre le problème, contactez le service à la clientèle de Uline au 1 800 295-5510.