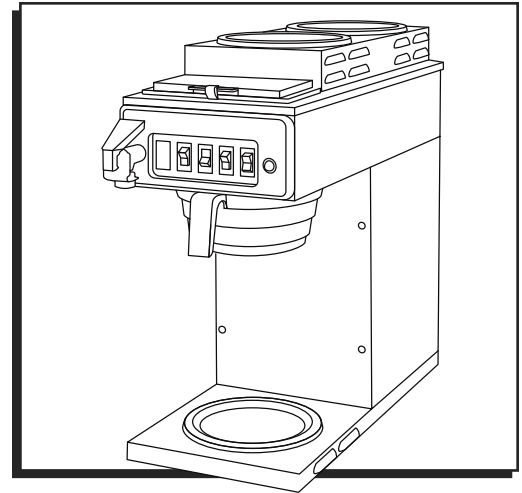


ULINE H-10900
**BUNN® AUTOMATIC
COFFEE MAKER**

1 800 295-5510
uline.ca

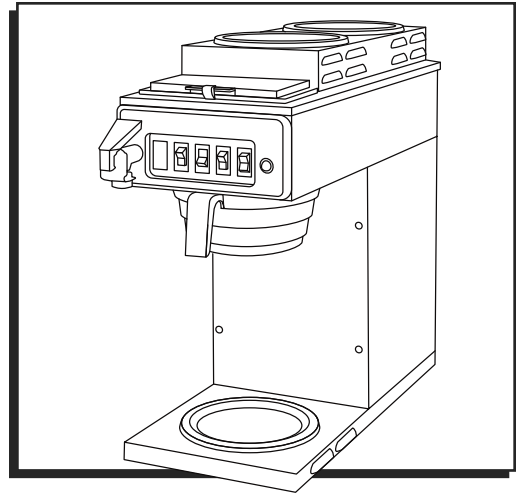


TROUBLESHOOTING

OPERATING ISSUE	CAUSES	RECOMMENDATIONS
Not heating coffee/water properly and/or stopped working altogether.	Heating switch was turned on and unit was plugged into power source before the reservoir was filled with water. Limit switch was activated, which prevents the unit from heating further.	See "Adjusting Limit Switch" in Maintenance Section on page 3 of instructions .
Brewing extremely slow and/or stopped working altogether.	Limescale/floating scale build-up inside machine is preventing water from flowing properly.	See "Descaling" in Maintenance Section on page 3 of instructions .

ULINE H-10900
BUNN® CAFETERA
AUTOMÁTICA

1 800 295-5510
 uline.ca

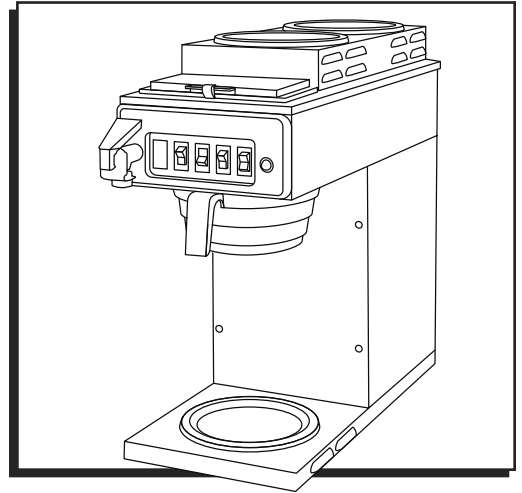


SOLUCIÓN DE PROBLEMAS

PROBLEMA DE FUNCIONAMIENTO	CAUSAS	RECOMENDACIONES
El café/agua no se calienta adecuadamente y/o dejó de funcionar completamente.	Se encendió el interruptor del calentador y la unidad se conectó a la corriente antes de que el tanque se llenara de agua. Se activó el interruptor de límite, lo que evitó que la unidad se calentara más.	Vea "Ajuste del Interruptor de Límite" en la Sección de Mantenimiento en la página 7 de las instrucciones .
El colado es demasiado lento y/o no funciona.	La unidad tiene sarro o salitre por dentro, lo que evita que el agua fluya adecuadamente.	Vea "Descalcificar" en la Sección de Mantenimiento en la página 7 de las instrucciones .

ULINE H-10900
**BUNN^{MD} – CAFETIÈRE
AUTOMATIQUE**

1 800 295-5510
uline.ca



DÉPANNAGE

PROBLÈME	CAUSES	RECOMMANDATIONS
La cafetière ne chauffe pas correctement le café/l'eau et/ou ne fonctionne plus du tout.	L'interrupteur de chauffage a été mis en marche et l'appareil a été branché sur la source d'alimentation avant que le réservoir ne soit rempli d'eau. L'interrupteur de fin de course a été activé, empêchant l'appareil de continuer à chauffer.	Voir « Réglage de l'interrupteur de fin de course » dans la section Entretien à la page 11 des instructions .
L'infusion est extrêmement lente et/ou ne fonctionne plus du tout.	L'accumulation de calcaire/de tartre à l'intérieur de l'appareil empêche l'eau de s'écouler correctement.	Voir « Détartrage » dans la section Entretien à la page 11 des instructions .