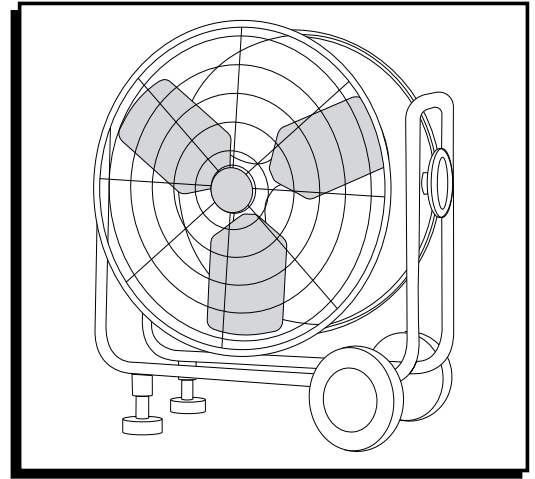


# **ULINE** H-11656, H-12655 TILTING DRUM FAN

1-800-295-5510  
uline.com



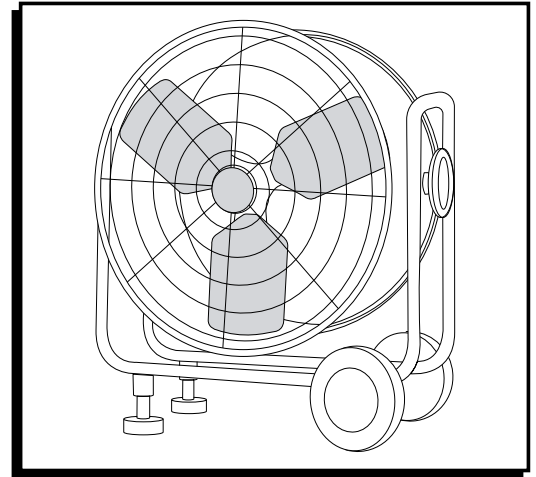
## **TROUBLESHOOTING**

<b>PROBLEM</b>	<b>POSSIBLE CAUSES</b>	<b>RECOMMENDATIONS</b>
Unit fails to operate.	Power cord not plugged in. Open circuit breaker. Defective motor.	Plug into outlet. Reset circuit breaker. Replace motor.
Excessive vibration.	Propeller imbalance due to accumulation of dirt, etc.	Clean fan blade and prop.

**ULINE** H-11656, H-12655

**VENTILADOR OSCILANTE  
TIPO TAMBOR**

800-295-5510  
uline.mx

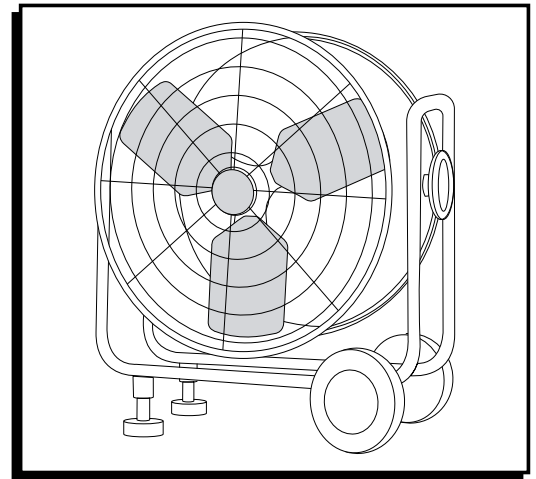


## SOLUCIÓN DE PROBLEMAS

PROBLEMA	POSIBLES CAUSAS	RECOMENDACIONES:
La unidad no funciona.	El cable no está conectado. Abra el cortacircuitos. Motor defectuoso.	Conecte al tomacorriente. Reinicie el cortacircuitos. Reemplace el motor.
Vibración excesiva.	Desbalance del hélice debido a la acumulación de polvo, etc.	Limpie el aspa y hélice del ventilador.

**ULINE** H-11656, H-12655  
**VENTILATEUR INCLINABLE  
DE TYPE BARIL**

1 800 295-5510  
uline.ca



**DÉPANNAGE**

<b>PROBLÈMES</b>	<b>CAUSES POSSIBLES</b>	<b>RECOMMANDATIONS</b>
Le ventilateur ne fonctionne pas.	Cordon d'alimentation non branché. Disjoncteur ouvert. Moteur défectueux.	Branchez l'appareil. Réarmez le disjoncteur. Remplacez le moteur.
Vibrations excessives.	Déséquilibre de l'hélice dû à l'accumulation de saletés, etc.	Nettoyez les pales du ventilateur.