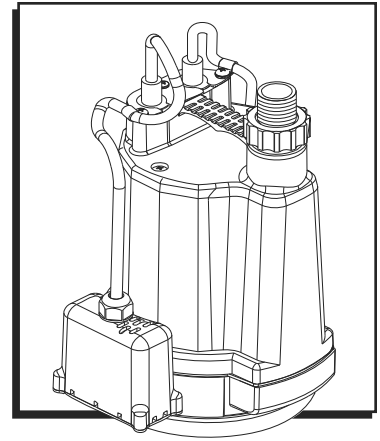


# ULINE H-11957, H-11958

## SUBMERSIBLE UTILITY PUMP – AUTOMATIC

1-800-295-5510  
 uline.com



### TROUBLESHOOTING

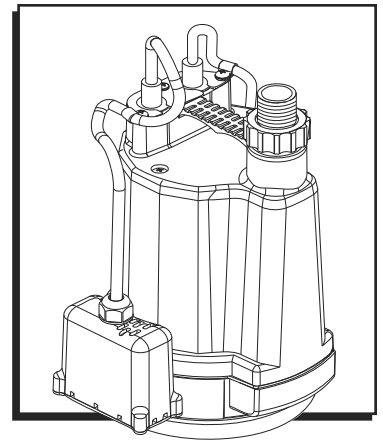
OPERATING ISSUE	CAUSES	RECOMMENDATIONS
<p>Pump does not start or run.</p>	<p>Pump is not plugged in; switch breaker is off.</p> <p>Check for blown fuses, tripped circuit breakers or tripped GFCI outlets.</p> <p>Motor thermal protector tripped.</p> <p>Water level is not high enough.</p> <p>Switch housing is clogged.</p>	<p>Plug pump in or turn on switch/breaker.</p> <p>Replace fuse, reset breaker or reset GFCI outlet.</p> <p>Allow pump to cool. Pump will automatically reset.</p> <p>Wait until water level activates the switch or turn pump upside down to activate, then place in water.</p> <p>Clean/remove clog.</p>
<p>Pump runs but moves little or no water.</p>	<p>Clogged intake screen.</p> <p>Clogged discharge hose/pipe.</p> <p>Frozen discharge hose/pipe.</p> <p>Low line voltage/improper size extension cord.</p> <p>Worn, damaged or clogged pump parts.</p> <p>Discharge head exceeds pump capacity.</p> <p>Hose or pipe length is too long.</p>	<p>Clean or replace screen.</p> <p>Remove clog.</p> <p>Allow hose/pipe to thaw.</p> <p>Check supply voltage and/or wire size and increase if necessary and/or reduce length.</p> <p>Inspect for wear, damage or clog and clean or replace if necessary.</p> <p>If pumping height is over 25', the pump will not move water. See page 3 of instructions. <a href="#">(H-11957)</a> <a href="#">(H-11958)</a></p> <p>Reduce hose length and/or increase diameter of the hose/pipe to reduce friction loss.</p>

**ULINE** H-11957, H-11958

# BOMBA SUMERGIBLE – AUTOMÁTICA

800-295-5510

uline.mx

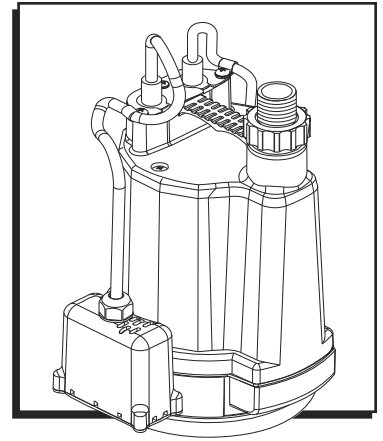


## SOLUCIÓN DE PROBLEMAS

PROBLEMA DE FUNCIONAMIENTO	CAUSAS	RECOMENDACIONES
La bomba no se enciende o no funciona.	<p>La bomba no está enchufada; el interruptor/cortacircuitos está apagado</p> <p>Verifique que no haya fusibles fundidos, cortacircuitos o tomacorrientes GFCI saltados.</p> <p>Protector térmico del motor saltado.</p> <p>El nivel de agua no es lo suficientemente alto.</p> <p>La cubierta del interruptor está obstruida.</p>	<p>Enchufe la bomba o encienda el interruptor/cortacircuitos.</p> <p>Reemplace el fusible, reinicie el cortacircuitos o reinicie el tomacorriente GFCI.</p> <p>Permita que la bomba se enfríe. Se reiniciará automáticamente.</p> <p>Espera a que el nivel de agua active el interruptor o voltee la bomba para activarlo, luego coloque en agua.</p> <p>Limpie/retire la obstrucción.</p>
La bomba funciona pero mueve poca o ningún agua.	<p>Pantalla de entrada obstruida.</p> <p>Manguera/tubo de descarga obstruido.</p> <p>Manguera/tubo de descarga congelado.</p> <p>Voltaje de la línea bajo/extensión eléctrica de tamaño inadecuado.</p> <p>Partes de la bomba desgastadas, dañadas u obstruidas.</p> <p>El cabezal de descarga excede la capacidad de la bomba.</p> <p>Largo de la manguera o tubo es demasiado largo.</p>	<p>Limpie o reemplace la malla.</p> <p>Retire la obstrucción.</p> <p>Permita que la manguera/tubo se descongele.</p> <p>Verifique el suministro de voltaje y/o tamaño del alambre y aumentelo de ser necesario y/o disminuya el largo.</p> <p>Inspeccione en busca de desgaste, daños u obstrucciones y limpie o reemplace si es necesario.</p> <p>Si la altura de bombeo es mayor a 7.6 m (25'), la bomba no moverá agua. Vea página 3 de las instrucciones. <a href="#">(H-11957)</a> <a href="#">(H-11958)</a></p> <p>Reduzca el largo de la manguera y/o aumente el diámetro de la manguera/tubo para disminuir la pérdida de fricción.</p>

**ULINE** H-11957, H-11958  
**POMPE UTILITAIRE SUBMERSIBLE –  
 AUTOMATIQUE**

1 800 295-5510  
 uline.ca



**DÉPANNAGE**

PROBLÈME	CAUSES	RECOMMANDATIONS
La pompe ne démarre pas ou ne fonctionne pas.	<p>La pompe n'est pas branchée; le disjoncteur est éteint.</p> <p>Vérifiez s'il y a des fusibles grillés, des disjoncteurs déclenchés ou des prises DDFT déclenchées.</p> <p>Déclenchement du protecteur thermique du moteur.</p> <p>Le niveau d'eau est trop bas.</p> <p>Le boîtier de l'interrupteur est engorgé.</p>	<p>Branchez la pompe ou actionnez le disjoncteur.</p> <p>Remplacez le fusible, réenclenchez le disjoncteur ou réenclenchez la prise DDFT.</p> <p>Laissez refroidir la pompe. La pompe se réenclenche automatiquement.</p> <p>Attendez que le niveau d'eau actionne l'interrupteur ou tournez la pompe à l'envers pour l'actionner, puis placez l'unité dans l'eau.</p> <p>Dégagez/nettoyez l'engorgement.</p>
La pompe fonctionne, mais elle emploie très peu d'eau, voire pas d'eau du tout.	<p>Grille d'entrée engorgée.</p> <p>Tuyau d'évacuation engorgé.</p> <p>Tuyau d'évacuation gelé.</p> <p>Tension de secteur basse/taille de rallonge électrique inadéquate.</p> <p>Pièces de pompe usées, endommagées ou engorgées.</p> <p>La tête d'évacuation supporte une quantité supérieure à la capacité de la pompe.</p> <p>Tuyau trop long.</p>	<p>Nettoyez ou remplacez la grille.</p> <p>Dégagez l'engorgement.</p> <p>Laissez dégeler le tuyau.</p> <p>Vérifiez la tension d'alimentation et/ou la dimension du fil et rallongez ou réduisez-le au besoin.</p> <p>Inspectez les pièces et nettoyez ou remplacez celles qui sont usées, endommagées ou engorgées.</p> <p>Si la hauteur de pompage est supérieure à 7,6 m (25 pi), la pompe ne peut pas faire circuler l'eau. Voir la page 3 des instructions. <a href="#">(H-11957)</a> <a href="#">(H-11958)</a></p> <p>Réduisez la longueur et/ou augmentez le diamètre du tuyau pour réduire la perte de charge par frottement.</p>