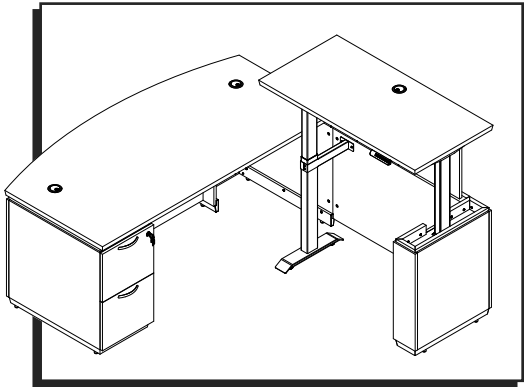


**ULINE** H-12425, H-12426


**EXECUTIVE COLLECTION**

L-DESK WITH ADJUSTABLE HEIGHT RETURN

1-800-295-5510  
 uline.com



**TROUBLESHOOTING**

OPERATING ISSUE	RECOMMENDATIONS
Desk does not go up or down.	Ensure there are no obstacles in the desk's height adjustment path, and ensure the desk is not touching any walls.  Ensure all cords are at the appropriate length to accommodate changes in height.  Check all connections. Ensure all motor cables are plugged into control box.
Desk goes in the opposite direction when pressing the up or down button.	Ensure power cord is plugged into control box and a power outlet.  Unplug the power cord for one minute, plug back in, and follow the reset process below: <ul style="list-style-type: none"> <li>• Ensure the handset displays digits before attempting a reset.</li> <li>• Press and hold the down button until "P.57" flashes on the display. Release the down button.</li> <li>• Press and hold the down button until the desk reaches its lowest height, slightly raises, then stops.</li> <li>• The handset should display the height. It is now ready to use.</li> </ul>
Columns do not go up evenly.	If problem persists, switch motor cables at control box and attempt another reset.
Displays <i>E01</i> – <i>E13</i> on handset.	If problem persists after all recommendations above have been attempted, contact Uline Customer Service at 1-800-295-5510 to send a replacement control box at no charge.   <b>NOTE: Desk must be within 60-day warranty.</b>
<i>HOT</i> is displayed on handset.	Desk is overheated. Stop using desk for 20 minutes and let it cool down.

## TROUBLESHOOTING CONTINUED

OPERATING ISSUE	RECOMMENDATIONS
Height showing in centimeters instead of inches on handset.	<p data-bbox="602 264 1373 327">To change the units, reset the desk so the handset reads "PST". Then, hold "2" for 5 seconds.</p> <ul data-bbox="630 352 1419 436" style="list-style-type: none"><li data-bbox="630 352 1419 384">• When height is displayed in centimeters, handset will show "10.3"</li><li data-bbox="630 405 1419 436">• When height is displayed in inches, handset will show "10.4"</li></ul>
Desk does not go up or down, but handset displays digits that are flashing.	<p data-bbox="602 474 1422 600">Faulty height limits may be programmed and should be canceled. Press the "M" setting button to display "5-" on the handset. Press and hold the "M" setting button again until "555" is displayed. The height limits are now canceled.</p>

If the troubleshooting section does not resolve your problem, contact Uline Customer Service at 1-800-295-5510.



1-800-295-5510  
uline.com

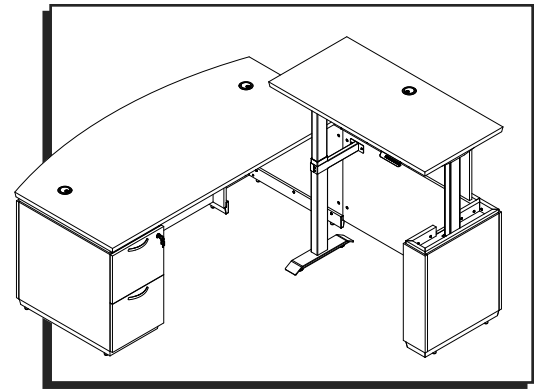
**ULINE** H-12425, H-12426

## COLECCIÓN EJECUTIVA

ESCRITORIO EN L CON RETORNO  
DE ALTURA AJUSTABLE

800-295-5510

uline.mx



## SOLUCIÓN DE PROBLEMAS

PROBLEMA DE FUNCIONAMIENTO	RECOMENDACIONES
El escritorio no sube ni baja.	<p>Asegúrese de que no haya obstáculos en la ruta de la altura ajustable del escritorio y asegúrese de que no esté tocando ninguna pared.</p> <p>Asegúrese que el largo de los cables se encuentre de tal manera que permita los cambios de altura.</p>
El escritorio se mueve en la dirección opuesta al presionar el botón de arriba o abajo.	<p>Revise todas las conexiones. Asegúrese de que todos los cables del motor estén conectados a la caja de control.</p> <p>Asegúrese de que el cable esté conectado a la caja de control y a un tomacorriente.</p> <p>Desconecte el cable eléctrico durante un minuto, conéctelo de nuevo y siga el proceso de reinicio a continuación.</p>
Las columnas no suben al mismo tiempo.	<ul style="list-style-type: none"><li>• Asegúrese de que el control manual muestre los dígitos antes de intentar un reinicio.</li><li>• Presione y sostenga el botón abajo hasta que "P.57" parpadee en la pantalla. Suelte el botón abajo.</li><li>• Presione y sostenga el botón hacia abajo hasta que el escritorio alcance su altura inferior, se levante levemente y se detenga.</li><li>• El control manual debe mostrar la altura. Ya está listo para usarse.</li></ul>
Muestra <i>E01-E13</i> en el control.	<p>Si el problema persiste, cambie los cables del motor en la caja de control e intente reiniciar nuevamente.</p>
<i>H07</i> aparece en el control manual.	<p>El escritorio se sobrecalentó. Deje de usar el escritorio por 20 minutos y déjelo enfriar.</p>

## CONTINUACIÓN DE SOLUCIÓN DE PROBLEMAS

PROBLEMA DE FUNCIONAMIENTO	RECOMENDACIONES
La altura se muestra en centímetros en lugar de pulgadas en la pantalla.	Para cambiar las unidades, reinicie el escritorio para que la pantalla del control de programación lea "P.57". Después, presione "2" durante 5 segundos. <ul style="list-style-type: none"><li>• Cuando la altura se muestre en centímetros, la pantalla mostrará "10.3".</li><li>• Cuando la altura se muestre en pulgadas, la pantalla mostrará "10.4".</li></ul>
El escritorio no sube ni baja, pero el control manual muestra dígitos que parpadean.	Los límites de altura podrían estar mal programados y se deben cancelar. Presione el botón de ajuste "M" para mostrar "5-" en el control manual. Vuelva a presionar y sostenga el botón de ajuste "M" hasta que la pantalla muestre "555". Los límites de altura ya están cancelados.

Si no se resuelve el problema al intentar la solución de problemas, comuníquese a Servicio a Clientes de Uline al 800-295-5510.

**ULINE**

800-295-5510

uline.mx

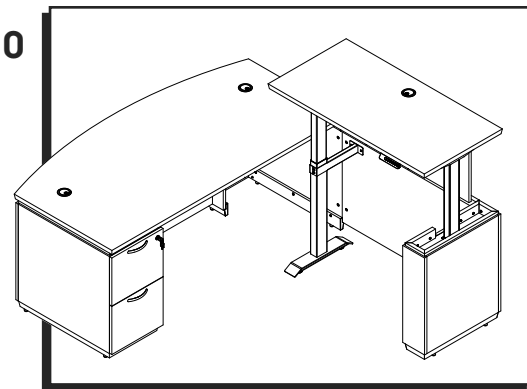
**ULINE** H-12425, H-12426

**COLLECTION DE DIRECTION**

BUREAU EN L AVEC RETOUR À HAUTEUR RÉGLABLE

1 800 295-5510

uline.ca



## DÉPANNAGE

PROBLÈMES	RECOMMANDATIONS
Le bureau ne bouge ni vers le haut ni vers le bas.	<p>Assurez-vous que le bureau ne touche aucun mur et qu'aucun obstacle n'entrave le réglage de la hauteur.</p> <p>Assurez-vous que tous les cordons ont une longueur appropriée convenant au changement de hauteur.</p> <p>Vérifiez tous les branchements. Assurez-vous que tous les câbles de moteur sont branchés sur le boîtier de commande.</p>
Le bureau va dans la direction opposée lorsqu'on appuie sur la touche haut ou bas.	<p>Assurez-vous que le cordon d'alimentation est branché sur le boîtier de commande et sur une prise d'alimentation.</p> <p>Débranchez le cordon d'alimentation pendant une minute, rebranchez-le et suivez la procédure de réinitialisation ci-dessous :</p>
Les colonnes ne s'élèvent pas de manière égale.	<ul style="list-style-type: none"><li>• Assurez-vous que le contrôleur affiche des chiffres avant de tenter une réinitialisation.</li><li>• Appuyez longuement sur la touche bas jusqu'à ce que « <i>REST</i> » clignote à l'écran. Relâchez la touche bas.</li><li>• Appuyez longuement sur la touche bas jusqu'à ce que le bureau atteigne la position la plus basse, remonte légèrement, puis s'arrête.</li><li>• Le contrôleur doit afficher la hauteur. Le bureau est maintenant prêt pour l'utilisation.</li></ul>
Le contrôleur affiche <i>E01-E13</i> .	<p>Si le problème persiste, inversez les câbles de moteur dans le boîtier de commande et effectuez une nouvelle réinitialisation.</p>
« <i>HOT</i> » s'affiche sur le contrôleur.	<p>Le bureau est en surchauffe. Cessez l'utilisation et laissez le bureau refroidir pendant 20 minutes.</p>

## DÉPANNAGE SUITE

PROBLÈME	RECOMMANDATIONS
La hauteur s'affiche en centimètres au lieu de pouces sur le contrôleur.	<p>Pour changer les unités, réinitialisez le bureau afin que le contrôleur affiche « <i>P.57</i> ». Ensuite, maintenez la touche « 2 » enfoncée pendant 5 secondes.</p> <ul style="list-style-type: none"><li>• Lorsque la hauteur est affichée en centimètres, le contrôleur affiche « <i>10.3</i> ».</li><li>• Lorsque la hauteur est affichée en pouces, le contrôleur affiche « <i>10.4</i> ».</li></ul>
Le bureau ne bouge ni vers le haut ni vers le bas, mais le contrôleur affiche des chiffres qui clignotent.	<p>Des limites de hauteur erronées ont peut-être été programmées et doivent être annulées. Appuyez sur la touche de réglage « M » pour afficher « <i>5-</i> » sur le contrôleur. Appuyez encore longuement sur la touche « M » jusqu'à ce que « <i>555</i> » s'affiche. Les limites de hauteur sont maintenant annulées.</p>

Si vous n'arrivez pas à résoudre le problème en consultant la section de dépannage, contactez le service à la clientèle de Uline au 1 800 295-5510.

**ULINE**

1 800 295-5510  
uline.ca