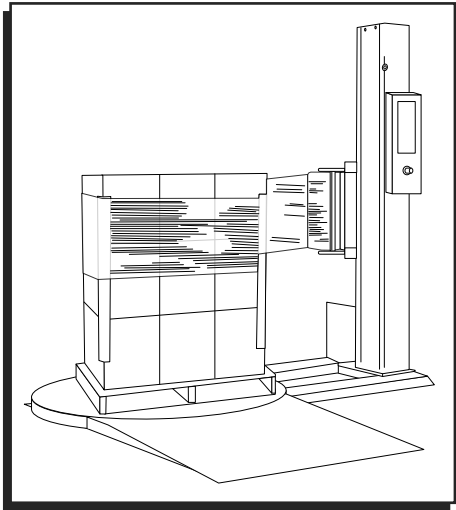


ULINE H-1619, H-7208
**SEMI-AUTOMATIC
 STRETCH WRAP
 MACHINE WITH SCALE**

1-800-295-5510
 uline.com



TROUBLESHOOTING



WARNING! Make sure that only qualified personnel perform inspection, troubleshooting and part replacement.



CAUTION! Disconnect all power, including external control power that may be present, before servicing the frequency drive controllers. **WAIT** for three (3) minutes for the DC bus capacitors to discharge. The frequency drive controller's display and/or LEDs are not accurate indicators of the absence of DC bus voltage.

OPERATING ISSUE	CAUSES	RECOMMENDATIONS
Machine not powering on.	Main power is turned off.	Check that power is going to the scale. Verify that switch is turned on.
	Machine not plugged into 120VAC outlet.	Verify the voltage going to the scale matches the power supply labels on the power module or scale.
	Power supply faulty.	
	Internal battery not charged.	
	Film carriage foot engaged.	Remove obstruction from Film Carriage foot.
Film carriage malfunctioning.	FILM CARRIAGE SPEED dial not set high enough.	Adjust potentiometer towards 100% to set speed.
	Resistance of potentiometer not equal to 5K_ across.	Tighten wiring, replace dial if necessary.
	The carriage limit switch lever arm is obstructed.	Remove obstruction and/or clean limit switch head.
	Microcontroller card inside electrical enclosure not turned on.	Check and switch on the main circuit breaker.

TROUBLESHOOTING CONTINUED

OPERATING ISSUE	CAUSES	RECOMMENDATIONS
Turntable is malfunctioning.	Turntable speed potentiometer dial not set high enough.	Adjust potentiometer towards 100% to set speed.
	Resistance of potentiometer not equal to 5K_ across.	Tighten wiring, replace dial if necessary.
	Microcontroller card inside electrical enclosure not turned on.	Check and switch on main circuit breaker.
	The turntable motor is not running.	Tighten or replace motor wiring as necessary.
		Check turntable for mechanical restrictions.
		Replace microcontroller or turntable output relay.

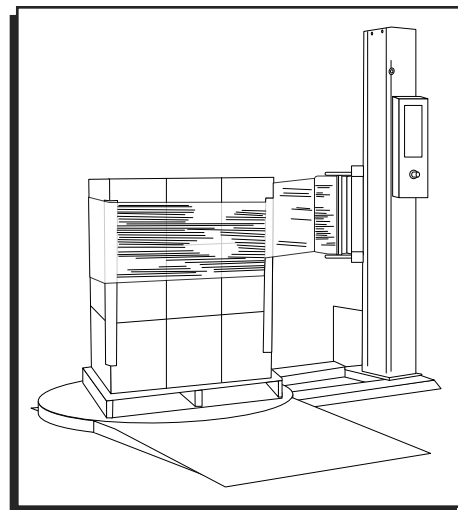


ULINE H-1619, H-7208

800-295-5510

uline.mx

DESPACHADORA SEMIAUTOMÁTICA DE PELÍCULA ELÁSTICA CON BÁSCULA



SOLUCIÓN DE PROBLEMAS



¡ADVERTENCIA! Asegúrese de que sólo personal calificado lleve a cabo la inspección, solución de problemas y reemplazo de partes.



¡PRECAUCIÓN! Desconecte toda la corriente, incluyendo el control externo de corriente que pudiera estar presente, antes de dar servicio a los controladores de frecuencia de dirección. ESPERE por tres (3) minutos para que los capacitores del conector de CD se descarguen. La pantalla de los controladores de frecuencia de dirección y/o LEDs no son adecuados para indicar ausencia de voltaje del conector de CD.

PROBLEMA DE FUNCIONAMIENTO	CAUSAS	RECOMENDACIONES
La máquina no enciende.	La corriente principal está apagada.	Revise que la corriente llegue a la máquina. Verifique que el interruptor esté encendido.
	La máquina no está conectada a un enchufe de 120VAC.	Verifique que el voltaje que llega a la máquina coincida con las etiquetas del suministro de corriente en el módulo de corriente.
	Falla del suministro de corriente.	
	La batería interna no está cargada.	
El pedal del portador de película está obstruido.	Retire la obstrucción del pedal del Portador de Película.	
Falla del portador de película.	La perilla de CARRIAGE SPEED de la película no se configuró a una altura suficiente.	Ajuste el potenciómetro al 100% para establecer la velocidad.
	La resistencia del potenciómetro no es igual a través de 5k.	Ajuste el cableado, reemplace la perilla si es necesario.
	El brazo nivelador del interruptor de límite del portador está obstruido.	Retire la obstrucción y/o limpie el cabezal del interruptor de límite.
	La tarjeta del microcontrolador dentro de la caja eléctrica no encendió	Revise y encienda el interruptor de circuito principal.

CONTINUACIÓN DE SOLUCIÓN DE PROBLEMAS

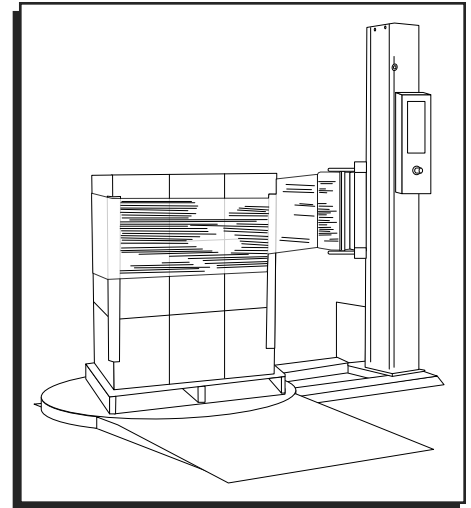
PROBLEMA DE FUNCIONAMIENTO	CAUSAS	RECOMENDACIONES
Falla de la plataforma giratoria.	La velocidad de la perilla del potenciómetro de la plataforma giratoria no está lo suficientemente alta.	Ajustar el potenciómetro al 100% para establecer la velocidad
	La resistencia del potenciómetro no es igual a través de 5K_.	Ajuste el cableado, reemplace la perilla si es necesario.
	La tarjeta del microcontrolador dentro de la caja eléctrica no encendió.	Revise y encienda el interruptor de circuito principal.
	El motor de la plataforma giratoria no está corriendo.	<p>Ajuste o reemplace el cableado del motor como se requiera.</p> <p>Revise la plataforma giratoria de limitaciones mecánicas.</p> <p>Reemplace el microcontrolador o el interruptor de salida de la plataforma giratoria.</p>

ULINE

800-295-5510
uline.mx

ULINE H-1619, H-7208
**DISTRIBUTEUR DE FILM
 ÉTIRABLE SEMI-AUTOMATIQUE
 AVEC BALANCE**

1-800-295-5510
 uline.ca



DÉPANNAGE



AVERTISSEMENT! Veillez à ce que seul un personnel qualifié effectue les inspections, le dépannage et le remplacement des pièces.



MISE EN GARDE! Coupez toutes les alimentations, dont celle de la commande externe qui peut être présente, avant toute opération d'entretien des variateurs de fréquence. **ATTENDEZ** trois (3) minutes que les condensateurs du bus c.c. se déchargent. L'affichage du variateur de fréquence et/ou les voyants à DEL ne constituent pas des indicateurs précis de l'absence de tension du bus c.c.

PROBLÈME DE FONCTIONNEMENT	CAUSES	RECOMMANDATIONS
La machine ne s'allume pas sous tension.	L'alimentation électrique principale est coupée.	Vérifiez que la balance est alimentée en électricité. Vérifiez que l'interrupteur est en position de marche.
	La machine n'est pas branchée à une prise de 120 V c.a.	Vérifiez que la tension en direction de la balance correspond aux étiquettes d'alimentation électrique apposées au module d'alimentation ou à la balance.
	L'alimentation électrique est défectueuse.	
	La batterie interne n'est pas chargée.	
	Le pied du chariot porte-film est engagé.	Enlevez l'obstruction du pied du chariot porte-film.
Le chariot porte-film est défectueux.	Le bouton FILM CARRIAGE SPEED (VITESSE DU CHARIOT PORTE-FILM) n'est pas réglé à un niveau suffisant.	Réglez le potentiomètre vers 100 % pour définir la vitesse.
	La résistance du potentiomètre ne correspond pas à 5K_ partout.	Serrez le câblage, remplacez le cadran au besoin.
	Le bras de levier de l'interrupteur de fin de course du chariot est obstrué.	Enlevez l'obstruction et/ou nettoyez la tête de l'interrupteur de fin de course.
	La carte à microcontrôleur à l'intérieur du boîtier électrique n'est pas activée.	Vérifiez et allumez le disjoncteur principal.

DÉPANNAGE SUITE

PROBLÈME DE FONCTIONNEMENT	CAUSES	RECOMMANDATIONS	
La plaque tournante est défectueuse.	Le bouton du potentiomètre de vitesse de la plaque tournante n'est pas réglé à un niveau suffisant.	Réglez le potentiomètre vers 100 % pour définir la vitesse.	
	La résistance du potentiomètre ne correspond pas à 5K_ partout.	Serrez le câblage, remplacez le cadran au besoin.	
	La carte à microcontrôleur à l'intérieur du boîtier électrique n'est pas activée.	Vérifiez et allumez le disjoncteur principal.	
	Le moteur de la plaque tournante ne fonctionne pas.	Serrez ou remplacez le câblage du moteur au besoin.	
		Vérifiez les contraintes mécaniques de la plaque tournante.	
		Remplacez le microcontrôleur ou le relais de sortie de la plaque tournante.	

ULINE

1-800-295-5510
uline.ca