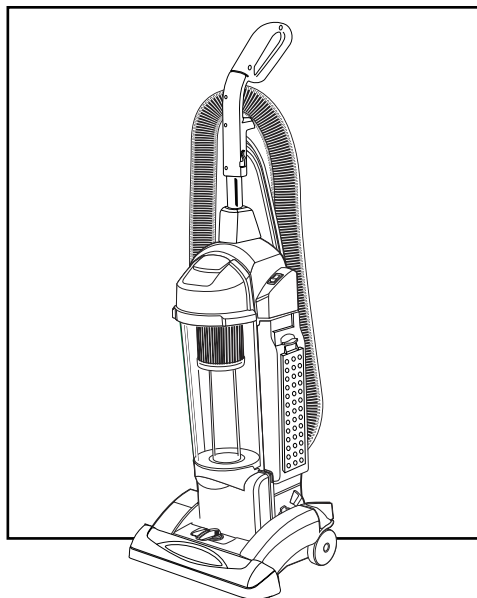


ULINE H-2665
SANITAIRE®
BAGLESS VACUUM

1-800-295-5510
uline.com



TROUBLESHOOTING

OPERATING ISSUES	RECOMMENDATIONS
Motor will not start.	Push plug securely into outlet. Try another outlet. Check circuit breaker.
Motor suddenly stops.	The vacuum has overheated and triggered the thermal cutoff. (See instructions page 2) Push the On/Off switch to OFF (0), unplug the vacuum and check for possible sources of overheating, such as a full dust cup, blocked hose or clogged filter. Wait for at least 30 minutes before attempting to use vacuum again to ensure the motor has completely cooled down.
Does not clean the carpet or floor.	Clean or replace the filters: Hint: If picking up fine dust, the filters may not look dirty, but a fine substance tends to reduce suction when it blocks the airflow through the filters. Be sure the dust cup is properly seated into the vacuum body. (See instructions page 4) Empty dust cup. (See instructions page 4) Be sure upper hose adapter is secure on back of vacuum. (See instructions page 8) Check upper hose and lower hose. (See instructions page 7) Replace a broken, cut, loose or out of shape belt. (See instructions page 6) for how to tell if belt needs to be replaced. Clean hair and thread from bristles and end cap area. Replace brush roll if bristles are worn. Be sure that vacuum is set to correct carpet height setting. (See instructions page 3)

TROUBLESHOOTING CONTINUED

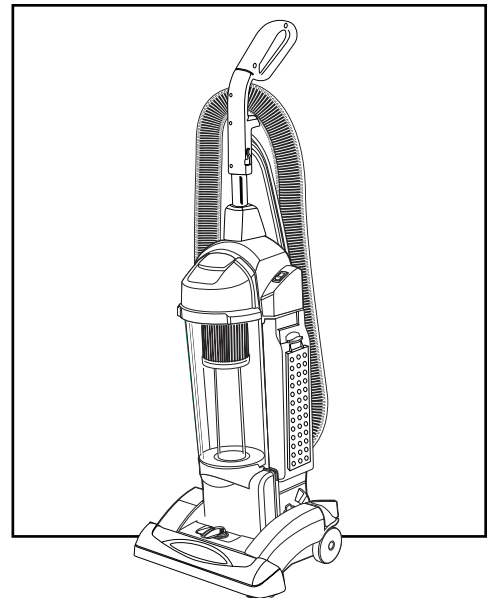
OPERATING ISSUES	RECOMMENDATIONS
No suction at the end of hose.	<p>Ensure upper hose adapter is secure. (See instructions page 8)</p> <p>Clean or replace filters. Hint: If picking up fine dust, the filters may not look dirty, but a fine substance tends to reduce suction when it blocks the airflow through the filters. (See instructions page 5)</p> <p>Remove any clogs from the hose that restrict the airflow. Check upper hose and lower hose. (See instructions page 7)</p> <p>Empty dust cup. (See instructions page 4)</p>
Noise from brush roll area.	<p>Remove hood and clean debris or items from the brush roll area.</p> <p>Replace a broken, cut, loose or out of shape belt. (See instructions page 6)</p>
Vacuum is hard to push.	<p>Put handle in operating position. Tilt the vacuum back to raise the front wheels off floor. Then turn the knob to a higher setting.</p> <p>Replace a broken, cut loose or out of shape belt. (See instructions page 6)</p>
Vacuum height knob will not turn.	<p>Hint: Put handle in operating position. Tilt the vacuum back to raise the front wheels off floor. Then turn the knob.</p>
Dust cup will not go into vacuum properly.	<p>Filter has to be installed in dust cup or dust cup will not go into vacuum.</p>
Hood will not come off.	<p>Hood cannot be removed from vacuum unless the vacuum height setting is in the lowest or highest position.</p> <p>All three screws must be removed from the top of the hood. (See instructions page 6)</p>
Burning smell or vacuum is smoking.	<p>The belt must be replaced and the brush roll may have a clog.</p> <p>Check brush roll for a clog. (See instructions page 6)</p> <p>Replace the belt. (See instructions page 6)</p> <p>Reassess vacuum height setting to ensure it is not too low. (See instructions page 3)</p>
HEPA filter falling off.	<p>Ensure filter is snapped into place on both sides. There should be two clicks.</p>



1-800-295-5510
uline.com

ULINE H-2665
SANITAIRE®
ASPIRADORA SIN BOLSA

800-295-5510
 uline.mx



SOLUCIÓN DE PROBLEMAS

PROBLEMAS DE FUNCIONAMIENTO	RECOMENDACIONES
El motor no arranca.	<p>Ejerza presión sobre el enchufe para insertarlo bien en el tomacorriente.</p> <p>Pruebe con otro tomacorriente.</p> <p>Revise el cortacorriente.</p>
El motor se detiene de repente.	<p>La aspiradora se sobrecalentó y disparó el corte térmico. (Vea las instrucciones en la página 12). Cambie el interruptor de On/Off (Encendido/Apagado) a OFF (0), desconecte la aspiradora y revise las posibles causas del sobrecalentamiento, como que esté lleno el contenedor de polvo, la manguera bloqueada o el filtro obstruido. Para asegurarse que el motor se haya enfriado completamente, espere al menos 30 minutos antes de intentar usar de nuevo la aspiradora.</p>
No limpia la alfombra o el piso.	<p>Limpie o sustituya los filtros: Consejo: Si está aspirando polvo fino, puede que los filtros no parezcan estar sucios, pero las sustancias finas tienden a reducir la succión bloqueando el flujo de aire que pasa a través de los filtros.</p> <p>Asegúrese de que el recipiente para polvo esté bien colocado en el cuerpo de la aspiradora. (Vea las instrucciones en la página 14)</p> <p>Vacíe el recipiente para polvo. (Vea las instrucciones en la página 14)</p> <p>Asegúrese de que el adaptador de la manguera esté bien fijado a la parte posterior de la aspiradora. (Vea las instrucciones en la página 18)</p> <p>Revise la base y a lo largo de la manguera. (Vea las instrucciones en la página 17)</p> <p>Reemplace la banda si está rota, rasgada, suelta o se ha deformado. (Vea las instrucciones en la página 16)</p> <p>Retire el cabello de las cerdas y del área de la tapa del extremo.</p> <p>Reemplace el rodillo de cepillo si las cerdas están desgastadas.</p> <p>Asegúrese de que la aspiradora tiene el control de altura de la alfombra en la posición correcta. (Vea las instrucciones en la página 13)</p>

CONTINUACIÓN DE SOLUCIÓN DE PROBLEMAS

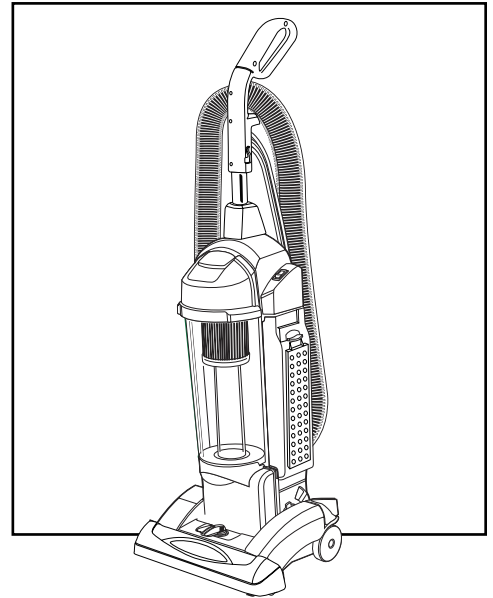
PROBLEMAS DE FUNCIONAMIENTO	RECOMENDACIONES
No hay succión en el extremo de la manguera.	<p>Asegúrese de que el adaptador de la manguera esté bien fijado. (Vea las instrucciones en la página 18)</p> <p>Limpie o sustituya los filtros. Consejo: Si está aspirando polvo fino, puede que los filtros no parezcan estar sucios, pero las sustancias finas tienden a reducir la succión bloqueando el flujo de aire que pasa a través de los filtros. (Vea las instrucciones en la página 15)</p> <p>Elimine cualquier atasco de la manguera que restrinja el flujo de aire. Revise la base y a lo largo de la manguera. (Vea las instrucciones en la página 17)</p> <p>Vacíe el recipiente para polvo. (Vea las instrucciones en la página 14)</p>
Ruido procedente de la zona del rodillo de cepillo.	<p>Quite la tapa y limpie la suciedad o los elementos del área del rodillo de cepillo.</p> <p>Reemplace la banda si está rota, rasgada, suelta o se ha deformado. (Vea las instrucciones en la página 16)</p>
Resulta difícil empujar la aspiradora.	<p>Coloque el asa en la posición de funcionamiento. Recline la aspiradora hacia atrás para levantar las llantas delanteras del piso. Después gire la perilla a una configuración superior.</p> <p>Reemplace la banda si está rota, rasgada, suelta o se ha deformado. (Vea las instrucciones en la página 16)</p>
La perilla de altura de la aspiradora no gira.	<p>Consejo: Coloque el asa en la posición de funcionamiento. Recline la aspiradora hacia atrás para levantar las llantas delanteras del piso. Después gire la perilla.</p>
El recipiente para polvo no encaja bien en la aspiradora.	<p>El filtro debe colocarse en el recipiente para polvo, de lo contrario el recipiente para polvo no cabrá bien en la aspiradora.</p>
La tapa no se puede quitar.	<p>La tapa no se puede quitar de la aspiradora a menos que la opción de altura de la aspiradora esté colocada en la posición más baja o más alta.</p> <p>Los tres tornillos deben quitarse de la parte superior de la tapa. (Vea las instrucciones en la página 16)</p>
Olor a quemado o la aspiradora está humeando.	<p>La banda debe reemplazarse y el rodillo de cepillo puede tener una obstrucción.</p> <p>Revise si hay una obstrucción en el rodillo de cepillo. (Vea las instrucciones en la página 16)</p> <p>Reemplace la banda. (Vea las instrucciones en la página 16)</p> <p>Reajuste la altura de la aspiradora para asegurarse que no esté muy baja. (Vea las instrucciones en la página 13)</p>
El filtro HEPA se suelta.	<p>Asegúrese de que el filtro se fije bien en ambos lados. Deben oírse dos clics.</p>

ULINE

800-295-5510
uline.mx

ULINE H-2665
SANITAIRE^{MD} –
ASPIRATEUR SANS SAC

1 800 295-5510
 uline.ca



DÉPANNAGE

PROBLÈME	RECOMMANDATIONS
Le moteur ne démarre pas.	<p>Poussez la fiche profondément dans la prise de courant.</p> <p>Essayez une autre prise de courant.</p> <p>Vérifiez le disjoncteur.</p>
Le moteur s'arrête soudainement.	<p>L'aspirateur a surchauffé et déclenché le coupe-circuit thermique. (Voir les instructions à la page 22) Poussez l'interrupteur marche/arrêt en position « OFF » (0) et débranchez l'aspirateur. Vérifiez l'aspirateur pour repérer une source possible de surchauffe, comme un bac à poussière plein, un tuyau bloqué ou un filtre bouché. Attendez au moins 30 minutes avant d'essayer l'aspirateur de nouveau afin d'assurer le refroidissement complet du moteur.</p>
L'aspirateur ne nettoie pas le tapis ou le plancher.	<p>Nettoyez ou remplacez les filtres. Conseil : si l'appareil aspire des poussières fines, les filtres peuvent sembler propres, mais une substance fine tend à réduire l'aspiration en bloquant le flux d'air à travers les filtres.</p> <p>Assurez-vous que le bac à poussière est correctement installé dans le corps de l'aspirateur. (Voir les instructions à la page 24)</p> <p>Videz le bac à poussière. (Voir les instructions à la page 24)</p> <p>Assurez-vous que l'adaptateur de tuyau est bien fixé à l'arrière de l'aspirateur. (Voir les instructions à la page 28)</p> <p>Vérifiez le tuyau de base et le long tuyau. (Voir les instructions à la page 27)</p> <p>Remplacez une courroie brisée, coupée, desserrée ou déformée. (Voir les instructions à la page 26) pour déterminer si la courroie doit être remplacée.</p> <p>Dégagez les cheveux et les fils se trouvant sur les poils et les embouts.</p> <p>Remplacez la brosse de battage si les poils sont usés.</p> <p>Assurez-vous que l'aspirateur est réglé en fonction de l'épaisseur du tapis. (Voir les instructions à la page 23)</p>

DÉPANNAGE SUITE

PROBLÈME	RECOMMANDATIONS
Aucune aspiration à l'extrémité du tuyau.	<p>Assurez-vous que l'adaptateur de tuyau est bien fixé. (Voir les instructions à la page 28)</p> <p>Nettoyez ou remplacez les filtres. Conseil : si vous aspirez des poussières fines, les filtres peuvent sembler propres, mais une substance fine tend à réduire l'aspiration en bloquant le flux d'air à travers les filtres. (Voir les instructions à la page 25)</p> <p>Retirez toute obstruction du tuyau qui restreint le flux d'air. Vérifiez le tuyau de base et le long tuyau. (Voir les instructions à la page 27)</p> <p>Videz le bac à poussière. (Voir les instructions à la page 24)</p>
Bruit provenant près de la brosse de battage.	<p>Retirez le capot et nettoyez les débris ou les objets se trouvant dans la zone de la brosse de battage.</p> <p>Remplacez la courroie si brisée, coupée, desserrée ou déformée. (Voir les instructions à la page 26)</p>
L'aspirateur est difficile à pousser.	<p>Placez la poignée en position de fonctionnement. Inclinez l'aspirateur vers l'arrière pour soulever les roues avant du plancher. Ensuite, tournez le bouton à un réglage plus élevé.</p> <p>Remplacez la courroie si brisée, coupée, desserrée ou déformée. (Voir les instructions à la page 26)</p>
Le bouton de réglage de la hauteur de l'aspirateur ne tourne pas.	<p>Conseil : placez la poignée en position de fonctionnement. Inclinez l'aspirateur vers l'arrière pour soulever les roues avant du plancher. Ensuite, tournez le bouton.</p>
Le bac à poussière ne s'insère pas correctement dans l'aspirateur.	<p>Le filtre doit être installé dans le bac à poussière, autrement celui-ci ne pourra pas s'insérer dans l'aspirateur.</p>
Le capot ne se détache pas.	<p>Le capot ne peut pas être retiré de l'aspirateur à moins que le réglage de la hauteur ne soit à la position la plus basse ou la plus élevée.</p> <p>Les trois vis doivent être retirées de la partie supérieure du capot. (Voir les instructions à la page 26)</p>
Il y a une odeur de brûlé ou l'aspirateur produit de la fumée.	<p>La courroie doit être remplacée et la brosse de battage peut être bloquée.</p> <p>Vérifiez la brosse de battage pour toute obstruction. (Voir les instructions à la page 26)</p> <p>Remplacez la courroie. (Voir les instructions à la page 26)</p> <p>Vérifiez que le réglage de la hauteur ne soit pas trop bas. (Voir les instructions à la page 23)</p>
Le filtre HEPA se détache.	<p>Assurez-vous que le filtre est bien enclenché des deux côtés. Vous devriez entendre deux clics.</p>

ULINE

1 800 295-5510
uline.ca