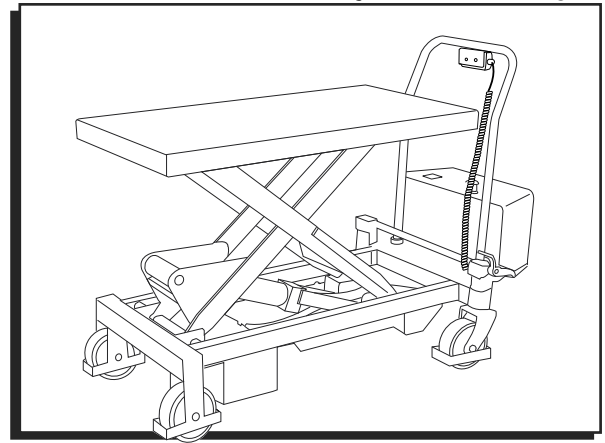


**ULINE** H-3768  
**BATTERY OPERATED  
 LIFT TABLE**

1-800-295-5510  
 uline.com



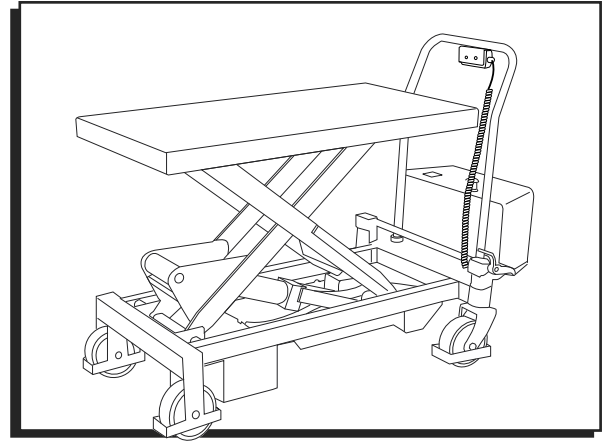
**TROUBLESHOOTING**

OPERATING ISSUE	CAUSES	RECOMMENDATIONS
The lift motor does not run.	Battery cord is disconnected. Battery charge is insufficient. The fuse has been triggered.	Connect the battery cord. Charge the battery. Check the fuse.
The table will not raise.	Low hydraulic oil. Faulty hydraulic pump.	Add oil. Replace hydraulic pump.
Table lowers without pushing the down button.	Oil leaking from the lowering valve. Oil leaking from hydraulic circuit.	Replace lowering valve. Check hydraulic circuit and repair.
Oil leaking from the cylinder.	Seals are worn out or damaged.	Replace the seals.
Oil leakage from the air inlet.	Excessive oil in the reservoir.	Drain the oil to the correct level.
Battery will not charge.	Battery is worn out.	Replace battery.
Charger flashing to show error.	Charger is not connected. Batteries are not connected properly.	Check all connections. Check all battery connections.

**ULINE** H-3768

# MESA DE ELEVACIÓN OPERADA POR BATERÍA

800-295-5510  
uline.mx

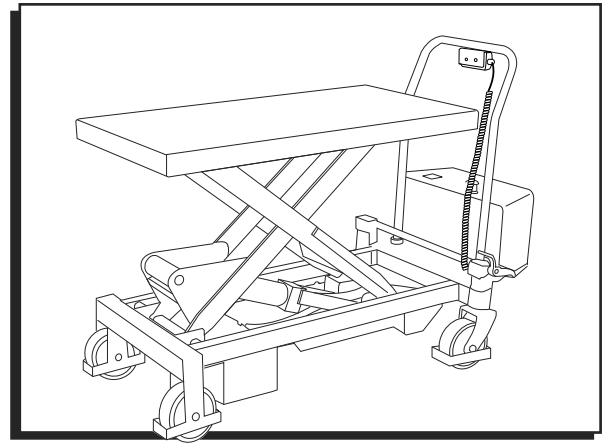


## SOLUCIÓN DE PROBLEMAS

PROBLEMA DE FUNCIONAMIENTO	CAUSAS	RECOMENDACIONES
El motor de elevación no funciona.	El cable de la batería está desconectado. La carga de la batería es insuficiente. El fusible ha saltado.	Conecte el cable de la batería. Cargue la batería. Compruebe el fusible.
La mesa no se eleva.	El nivel de aceite hidráulico es bajo. La bomba hidráulica está defectuosa.	Agregue más aceite. Reemplace la bomba hidráulica.
La mesa se baja sin presionar el botón DOWN (BAJAR).	Hay una fuga de aceite en la válvula de descenso. Hay una fuga de aceite en el circuito hidráulico.	Reemplace la válvula de descenso. Revise y repare el circuito hidráulico.
Hay una fuga de aceite en el cilindro.	Los empaques están desgastados o dañados.	Reemplace los empaques.
Hay una fuga de aceite en la entrada de aire.	Exceso de aceite en el depósito.	Reduzca el nivel de aceite hasta el nivel adecuado.
La batería no se carga.	La batería está desgastada.	Reemplace la batería.
El cargador parpadea para mostrar un error.	El cargador no está conectado. Las baterías no están conectadas correctamente.	Revise todas las conexiones. Revise todas las conexiones de la batería.

**ULINE H-3768**  
**TABLE ÉLÉVATRICE**  
**À BATTERIE**

1-800-295-5510  
 uline.ca



**DÉPANNAGE**

PROBLÈME	CAUSES	RECOMMANDATIONS
Le moteur de levage ne tourne pas.	Le câble de la batterie est débranché. La charge de la batterie est insuffisante. Le fusible a été déclenché.	Branchez le câble de la batterie. Chargez la batterie. Vérifiez le fusible.
La table ne s'élève pas.	Le niveau d'huile hydraulique est bas. La pompe hydraulique est défectueuse.	Ajoutez de l'huile. Remplacez la pompe hydraulique.
La table s'abaisse sans appuyer sur le bouton d'abaissement.	De l'huile fuit de la soupape d'abaissement. De l'huile fuit du circuit hydraulique.	Remplacez la soupape d'abaissement. Vérifiez le circuit hydraulique et réparez.
De l'huile fuit du cylindre.	Les joints sont usés ou endommagés.	Remplacez les joints.
De l'huile fuit de l'entrée d'air.	Il y a trop d'huile dans le réservoir.	Retirez l'excès d'huile.
La batterie ne se charge pas.	La batterie est usée.	Remplacez la pile.
Le chargeur clignote pour indiquer une erreur.	Le chargeur n'est pas branché. La batterie n'est pas branchée correctement.	Vérifiez tous les raccordements. Vérifiez tous les raccordements de la batterie.