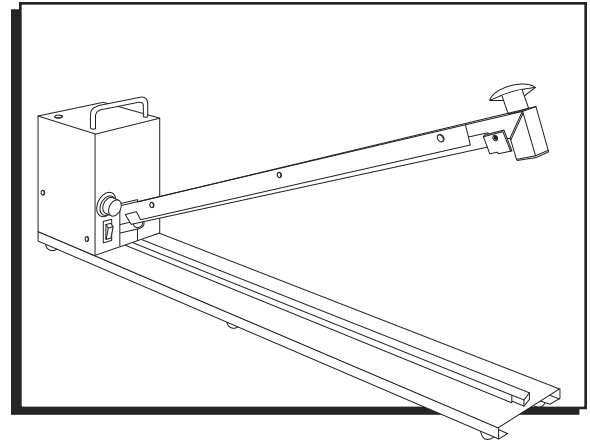


ULINE H-4013, H-4014 EXTRA LONG TABLETOP IMPULSE SEALER

1 800 295-5510
uline.ca



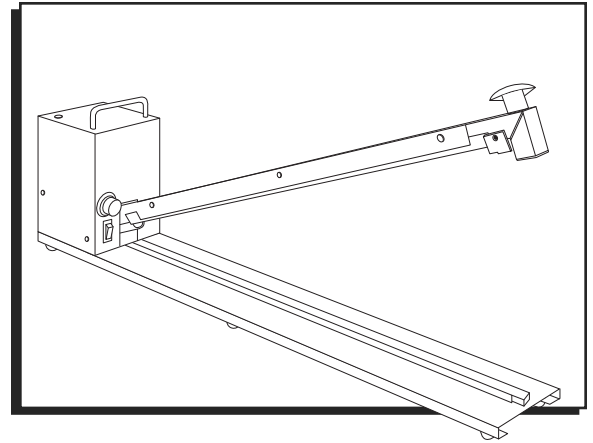
TROUBLESHOOTING

OPERATING ISSUE	RECOMMENDATIONS
Bag is melting.	Start with timer on the lowest setting possible. This will also preserve the heating element.
Sealer is not producing a good seal all the way across.	Place additional pressure on the sealing arm. Hold the sealing arm down for 2–4 seconds after the sealing light goes out. Heating element may need to be replaced.
Sealer is not sealing.	Heating element may need to be replaced.
Heating element is burning out too quickly.	Set timer knob to lowest setting that produces a good seal for the bag thickness. Thicker bags need a higher setting. (Always start with a low setting and increase gradually.)

ULINE H-4013, H-4014

**SELLADOR DE
IMPULSOS DE MESA
EXTRALARGO**

1 800 295-5510
uline.ca



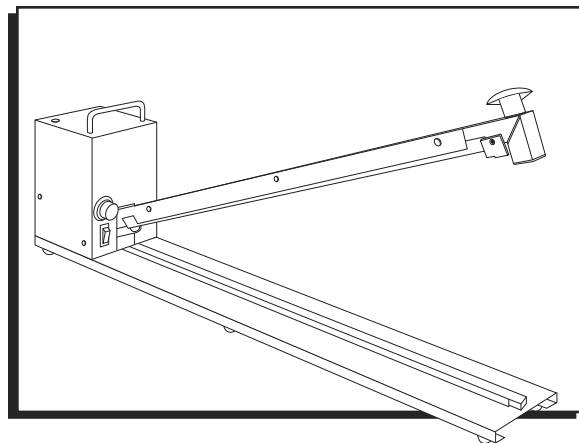
SOLUCIÓN DE PROBLEMAS

PROBLEMA DE OPERACIÓN	RECOMENDACIONES
La bolsa se está derritiendo.	Comience con el cronómetro en la configuración más baja posible. Esto también ayudará a proteger la resistencia.
La selladora no está creando un buen sello a todo lo largo.	Ejerza presión adicional sobre el brazo sellador. Mantenga el brazo sellador abajo durante 2–4 segundos después de que la luz de sellado se haya apagado. Es posible que sea necesario cambiar la resistencia.
La selladora no sella.	Es posible que sea necesario cambiar la resistencia.
La resistencia se está quemando muy rápidamente.	Ponga la perilla con temporizador en la configuración más baja posible que produzca un buen sello para el grosor de la bolsa. Las bolsas más gruesas requerirán una configuración más alta. (Comience siempre con una configuración baja e incremente gradualmente).

ULINE H-4013, H-4014

**SCELLEUSE À
IMPULSION DE TABLE
EXTRA LONGUE**

1 800 295-5510
uline.ca



DÉPANNAGE

PROBLÈME	RECOMMANDATIONS
Le sac fond.	Démarrez la minuterie au plus bas réglage possible. Cela permettra également de préserver l'élément chauffant.
La scelleuse ne scelle pas uniformément sur toute la largeur.	Exercez une pression supplémentaire sur le bras de la scelleuse. Maintenez le bras de la scelleuse vers le bas pendant 2 à 4 secondes jusqu'à ce que la lumière de la scelleuse s'éteigne. Il se peut que l'élément chauffant doive être remplacé.
La scelleuse ne scelle pas.	Il se peut que l'élément chauffant doive être remplacé.
L'élément chauffant brûle trop rapidement.	Ajustez le bouton de minuterie au réglage le plus faible pour assurer un scellage approprié selon l'épaisseur de sac. Les sacs plus épais nécessitent un réglage plus élevé. (Toujours commencer avec un réglage faible et augmenter progressivement.)