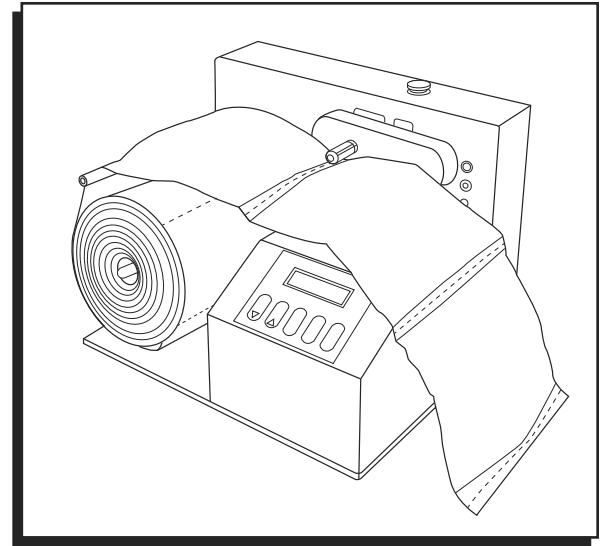


# ULINE H-4025 GREEN MACHINE AIR PILLOW MACHINE

1 800 295-5510  
uline.ca

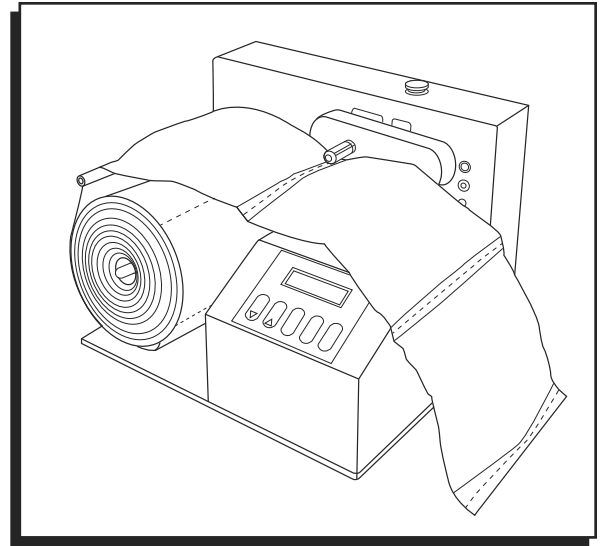


## TROUBLESHOOTING

OPERATING ISSUE	RECOMMENDATIONS
Machine does not start.	Check that the emergency stop button is not depressed. Check if main power is on.
Film comes off guide bar. (Display will show "OUT OF FILM" message.)	Check that the roll has been properly loaded onto the axle. Check that the film has been wound around the rollers in the correct manner. Check bags for overinflation. Ensure film edge is not dragging against machine chassis.
Heat seals are not strong enough.	Check bags for overinflation. Increase heat adjust setting on the control panel. If this does not work, contact Uline Customer Service at 1-800-295-5510.
Heat seals are burning through.	Reduce the heat adjust setting on the control panel. Reduce the blower adjust on the control panel as overinflation can cause stretching, particularly on the smaller cushion size.
Cushions deflate. (This may occur if too much or too little heat is used.)	Change heat adjust setting on the control panel. Check bags for overinflation, reduce blower adjust on the control panel.
Film not sealing.	Check for damaged belt.
Film jams.	Remove jam and press the <b>START/STOP</b> button to restart production. Check for damaged belt or dull blade.
Film winding around heat seal/rollers.	Check for damaged belt. Reduce heat adjust setting on the control panel.

**ULINE H-4025**  
**MÁQUINA VERDE**  
**MÁQUINA DE**  
**ALMOHADILLAS DE AIRE**

1 800 295-5510  
 uline.ca



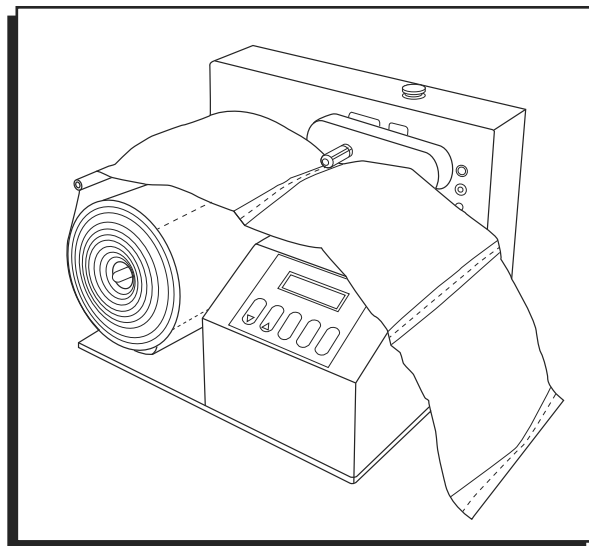
**SOLUCIÓN DE PROBLEMAS**

PROBLEMA DE OPERACIÓN	RECOMENDACIONES
La máquina no enciende.	Verifique que el botón rojo de paro de emergencia no esté oprimido. Verifique que la electricidad principal esté encendida.
La película se cae de la barra guía. (La pantalla mostrará el mensaje "OUT OF FILM" [Sin película]).	Verifique que el rollo se ha cargado adecuadamente en el eje. Verifique que la película se haya enrollado en los rodillos de manera adecuada. Verifique si las bolsas están demasiado infladas. Verifique que el borde de la película no roce el armazón de la máquina.
El sellado no es lo suficientemente fuerte.	Verifique si las bolsas están demasiado infladas. Incremente la configuración del ajuste de calor en el panel de control. Si esto no funciona, Comuníquese con Servicio a Clientes de Uline al 800 295-5510.
Los sellos se están quemando.	Reduzca la configuración del ajuste de calor en el panel de control. Reduzca la configuración del ajuste del soplador en el panel de control puesto que la inflación excesiva puede causar estiramientos, especialmente en las almohadas de tamaño más pequeño.
Las almohadillas de desinflan. (Esto puede ocurrir si se aplica demasiado calor o muy poco.)	Cambie la configuración del ajuste de calor en el panel de control. Verifique si las bolsas están demasiado infladas, reduzca la configuración del ajuste del soplador en el panel de control.
La película no sella.	Verifique si la correa está dañada.
La película se atasca.	Elimine el atasco y presione la tecla <b>START/STOP</b> (iniciar/parar) para reiniciar la producción. Verifique si la correa está dañada o la hoja no tiene filo.
La película se enrolla en los rodillos/el mecanismo de termosellado.	Verifique si la correa está dañada. Reduzca la configuración del ajuste de calor en el panel de control.

**ULINE H-4025**

**MACHINE VERTE –  
MACHINE À COUSSINS  
D'AIR**

1 800 295-5510  
uline.ca



## DÉPANNAGE

PROBLÈME	RECOMMANDATIONS
La machine ne démarre pas.	Assurez-vous que le bouton d'arrêt d'urgence n'est pas enfoncé. Assurez-vous que l'alimentation électrique principale est allumée.
La pellicule se détache de la barre de guide. (L'affichage indique le message « OUT OF FILM ».)	Vérifiez si le rouleau a été correctement installé sur l'essieu. Vérifiez si la pellicule a été correctement enroulée autour des rouleaux. Vérifiez si les sacs sont trop gonflés. Assurez-vous que le rebord de la pellicule ne glisse pas contre le châssis de la machine.
Les joints thermiques ne sont pas assez solides.	Vérifiez si les sacs sont trop gonflés. Augmentez le réglage de la chaleur sur le panneau de commande. Si cela ne fonctionne pas, contactez le service à la clientèle de Uline au 1-800-295-5510.
Les joints thermiques brûlent le matériel.	Réduisez le réglage de la chaleur sur le panneau de commande. Réduisez le réglage de la soufflerie sur le panneau de commande, car un surgonflement peut étirer le matériel, en particulier lorsqu'il s'agit d'un coussin de taille plus petite.
Les coussins se dégonflent. (Cela peut se produire si trop ou trop peu de chaleur est utilisée.)	Modifiez le réglage de la chaleur sur le panneau de commande. Si les sacs sont trop gonflés, réduisez le réglage de la soufflerie sur le panneau de commande.
La pellicule ne se scelle pas.	Vérifiez si la courroie est endommagée.
La pellicule est coincée.	Dégagez ce qui obstrue et appuyez sur le bouton « START/STOP » (démarrer/arrêt) pour redémarrer la production. Vérifiez si la courroie est endommagée ou la lame émoussée.
La pellicule s'enroule autour des rouleaux/joints thermiques.	Vérifiez si la courroie est endommagée. Réduisez le réglage de la chaleur sur le panneau de commande.