

TROUBLESHOOTING

OPERATING ISSUE	RECOMMENDATIONS
Accessory too short/doesn't fit between uprights.	Ensure uprights are facing the right direction. (See Upright Assembly in instructions)
M8 hex bolts have varying size heads.	13 mm or 14 mm open end wrench(s) may be needed.
Tabletop is hard to drill through due to clearance in step 2 of Top Assembly in instructions.	Remove the storage shelf support brackets and re-attach after drilling the holes.
Frame support bars are not fitting into legs.	Align the two and insert M8 x 65 hex bolts through the legs and into the frame support bars. Start fastening the M8 x 65 hex bolts to help bring support bars and legs together.
Paint bubble blocking holes for bolts.	Insert bolt as far as it goes and start threading it through the hole. Bolt will work its way through and break paint bubble.

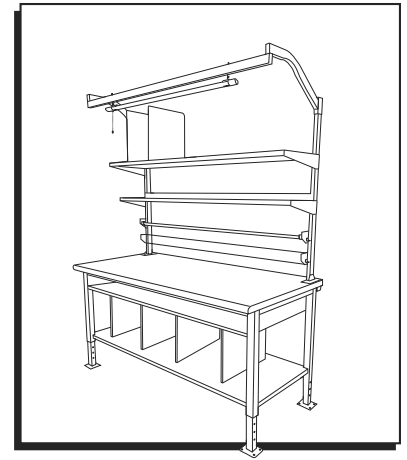


H-7630, H-7631
H-8226

ESTACIÓN DE EMPAQUE

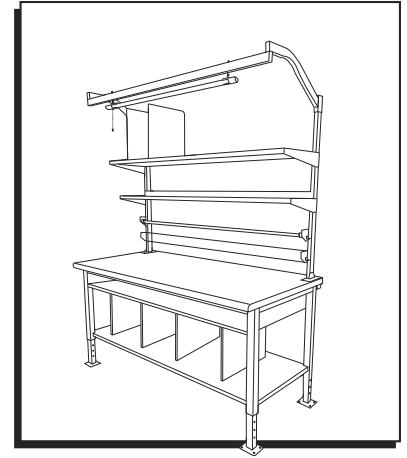
800-295-5510

uline.mx



SOLUCIÓN DE PROBLEMAS

PROBLEMA DE FUNCIONAMIENTO	RECOMENDACIONES
Accesorio demasiado corto / no cabe entre los postes.	Asegúrese de que los postes apunten a la dirección correcta. (Vea Ensamble de Postes en Instrucciones)
Los pernos hexagonales M8 varían en tamaños de cabeza.	Podría necesitar llave(s) de boca abierta de 13 mm o 14 mm.
La cubierta es difícil de taladrar debido al espacio libre del paso 2 del Ensamble de la Cubierta en las instrucciones.	Retire los soportes para repisa de almacenamiento y vuelva a fijarlos después de taladrar los orificios.
Las barras de soporte para el armazón no se ajustan a las patas.	Alinee las dos e inserte pernos hexagonales de M8 x 65 a través de las patas y dentro de las barras de soporte del armazón. Empiece a sujetar los pernos hexagonales de M8 x 65 para ayudar a unir las barras de soporte y las patas.
Burbuja de pintura está obstruyendo los orificios para los pernos.	Inserte el perno hasta donde tope y empiece a roscarlo a través del orificio. El perno atravesará y romperá la burbuja de pintura.



DÉPANNAGE

PROBLÈME	RECOMMANDATIONS
Accessoire trop court ne tenant pas entre les montants.	Assurez-vous que les montants sont orientés dans la bonne direction. (Voir la section Montage du montant dans les directives)
Les boulons hexagonaux M8 ont des têtes de tailles différentes.	Une ou plusieurs clés à fourche de 13 mm ou 14 mm peuvent être nécessaires.
Il est difficile de percer la surface de table en raison de l'espace libre prévu à l'étape 2 du Montage de la surface dans les directives.	Retirez les ferrures de support de la tablette de rangement et remettez-les en place après avoir percé les trous.
Les barres de support du cadre ne s'emboîtent pas dans les pieds.	Alignez les deux et insérez les boulons hexagonaux M8 x 65 à travers les pieds et dans les barres de support du cadre. Commencez à fixer les boulons hexagonaux M8 x 65 pour joindre les barres de support et les pieds ensemble.
Bulle de peinture bloquant les trous pour les boulons.	Insérez le boulon jusqu'à la butée et commencez à l'enfiler dans le trou. Le boulon s'insèrera petit à petit et brisera la bulle de peinture.