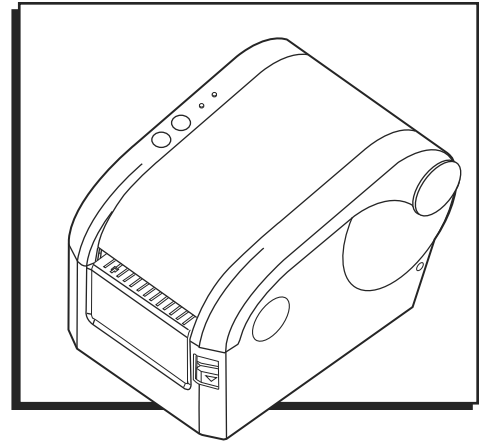


**ULINE H-7978**  
**LOW PROFILE FLOOR**  
**SCALE LABEL PRINTER**

1-800-295-5510  
uline.com



## TROUBLESHOOTING

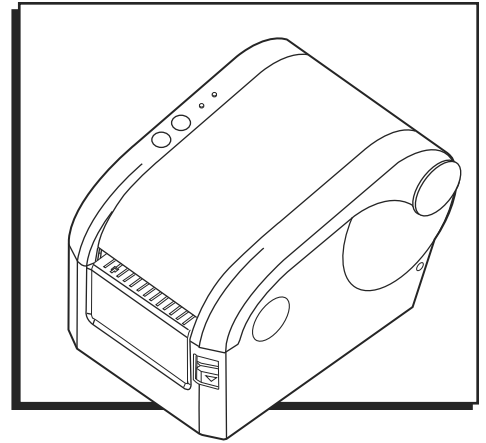
OPERATING ISSUE	RECOMMENDATIONS
The printer is not working.	Ensure the printer is connected to power. Ensure the label roll inside the printer is placed correctly. Ensure the cover of the printer is closed completely. Ensure the indicator is set up to have the print function activated.

Call Uline Customer Service at 1-800-295-5510 for any technical questions or issues.

**ULINE** H-7978

**IMPRESORA DE ETIQUETAS  
PARA BÁSCULA DE PERFIL  
BAJO PARA PISO**

800-295-5510  
uline.mx



**SOLUCIÓN DE PROBLEMAS**

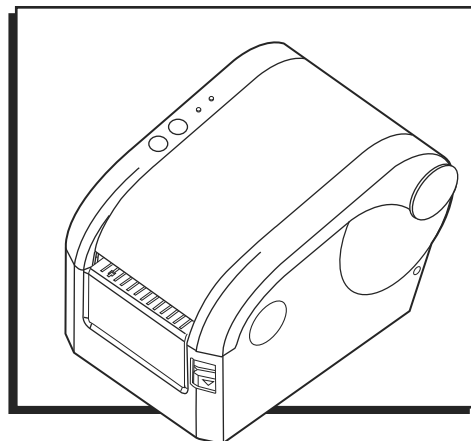
PROBLEMA DE FUNCIONAMIENTO	RECOMENDACIONES
La impresora no está funcionando.	<p>Asegúrese de que la impresora esté conectada.</p> <p>Asegúrese de que rollo de etiquetas en el interior de la impresora esté colocado de forma correcta.</p> <p>Asegúrese de que la cubierta de la impresora esté cerrada por completo.</p> <p>Asegúrese de que el indicador está configurado para que la función de impresión esté activada.</p>

Para cualquier pregunta o problema técnico llame a Servicio a Clientes de Uline al 800-295-5510.

**ULINE** H-7978

**IMPRIMANTE D'ÉTIQUETTES  
ADHÉSIVES POUR BALANCE  
DE PLANCHER À PROFIL BAS**

1 800 295-5510  
uline.ca



## DÉPANNAGE

PROBLÈME DE FONCTIONNEMENT	RECOMMANDATIONS
L'imprimante ne fonctionne pas.	<p>Vérifiez que l'imprimante est branchée à l'alimentation.</p> <p>Vérifiez que le rouleau d'étiquettes à l'intérieur de l'imprimante est correctement installé.</p> <p>Vérifiez que le couvercle de l'imprimante est complètement fermé.</p> <p>Vérifiez que l'écran est configuré pour que la fonction d'impression soit activée.</p>

Contactez le service à la clientèle de Uline au 1 800 295-5510 pour tous questions ou problèmes techniques.