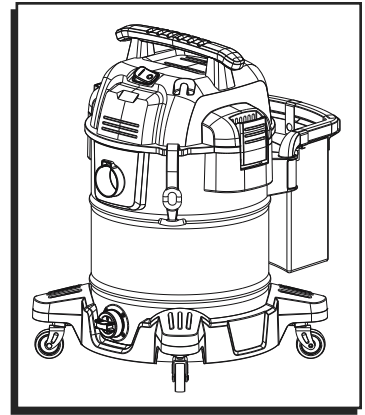


ULINE H-8931
DEWALT® 10 GALLON
WET/DRY VACUUM

1-800-295-5510
uline.com



TROUBLESHOOTING



WARNING: To reduce the risk of injury from moving parts and/or electrical shock, turn power switch off and disconnect grounded plug from electrical outlet before performing troubleshooting checks.

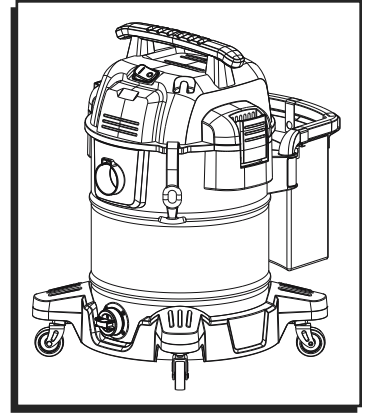
OPERATING ISSUE	RECOMMENDATIONS
Motor does not run.	Check power cord, plugs and outlet. Ensure on/off switch is in ON position.
Suction capacity decreases.	Remove blockages in suction nozzle, suction tube, hose or filter. Replace filter bag. Check for proper installation of filter. Clean or replace filter. Empty canister and refer to Empty Tank in instructions manual.
Vacuum stops running.	Thermal overload has been tripped: <ol style="list-style-type: none">1. Turn off vacuum and disconnect from power source.2. Empty canister, if needed.3. Allow unit to cool.4. Plug power cord into appropriate outlet and turn on/off switch to ON position to test. If vacuum will not restart call Uline Customer Service at 1-800-295-5510.
Dust comes out while vacuuming.	Check for proper installation of filter. Ensure filter is not damaged; replace if necessary. Ensure filter seals are in place and are secure.

ULINE H-8931

**DEWALT® ASPIRADORA
PARA SÓLIDOS Y LÍQUIDOS –
10 GALONES**

800-295-5510

uline.mx



SOLUCIÓN DE PROBLEMAS



ADVERTENCIA: Para reducir el riesgo de lesiones debido a partes móviles y/o choque eléctrico, apague el interruptor y desconecte la clavija del enchufe conectado a tierra antes de llevar a cabo labores de solución de problemas.

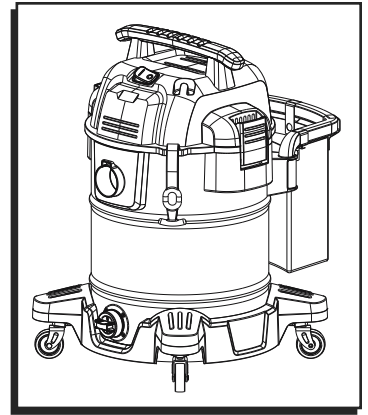
PROBLEMA DE FUNCIONAMIENTO	RECOMENDACIONES
El motor no enciende.	Verifique el cable de energía, los enchufes y la toma de salida. Asegúrese de que el interruptor esté encendido en la posición de "ON".
La capacidad de succión disminuye.	Retire bloqueos de las boquillas, tubos, mangueras o filtros de succión. Cambie la bolsa del filtro. Verifique que el filtro esté bien instalado. Limpie o reemplace el filtro. Vacíe el contenedor y consulte la sección de Vaciado del Tanque en el manual de instrucciones.
La aspiradora deja de trabajar.	Se ha disparado la sobrecarga térmica: 1. Apague la aspiradora y desconéctela de la corriente. 2. Vacíe el contenedor, de ser necesario. 3. Permita que la unidad se enfríe. 4. Conecte el cable de energía a un enchufe adecuado y ponga el interruptor en la posición de ON para probar. Si la aspiradora no reinicia, comuníquese con Servicio a Clientes de Uline al 800-295-5510.
Se sale el polvo mientras aspira.	Verifique que el filtro esté bien instalado. Asegúrese de que el filtro no esté dañado; reemplácelo de ser necesario. Asegúrese de que los sellos del filtro estén fijos y en su lugar.

ULINE H-8931

**DEWALT^{MD} – ASPIRATEUR EAU
ET POUSSIÈRE – 10 GALLONS**

1-800-295-5510

uline.ca



DÉPANNAGE



AVERTISSEMENT : Pour réduire le risque de blessures causées par des pièces mobiles ou par des chocs électriques, mettez l'appareil hors tension et débranchez la fiche de mise à la terre de la prise électrique avant d'effectuer les vérifications de dépannage.

PROBLÈME	RECOMMANDATIONS
Le moteur ne fonctionne pas.	Vérifiez le cordon d'alimentation, les fiches et la prise. Assurez-vous que l'interrupteur marche/arrêt est en position ON.
La capacité d'aspiration diminue.	Éliminez les blocages se trouvant dans la buse d'aspiration, le tube d'aspiration, le tuyau ou dans le filtre. Remplacez le sac-filtre. Vérifiez que le filtre est bien installé. Nettoyez ou remplacez le filtre. Videz le réservoir et consultez la section Vider le réservoir dans le mode d'emploi.
L'aspirateur arrête de fonctionner.	La surcharge thermique s'est déclenchée : 1. Éteignez l'aspirateur et débranchez-le de la source d'alimentation. 2. Videz le réservoir si nécessaire. 3. Laissez l'appareil refroidir. 4. Branchez le cordon d'alimentation sur une autre prise et essayez d'allumer l'appareil pour le tester. Si l'aspirateur ne s'allume pas, contactez le service à la clientèle de Uline au 1 800 295-5510.
L'aspirateur émet de la poussière pendant l'utilisation.	Vérifiez que le filtre est bien installé. Assurez-vous que le filtre n'est pas endommagé ; remplacez-le si nécessaire. Assurez-vous que les joints du filtre sont en place et bien fixés.