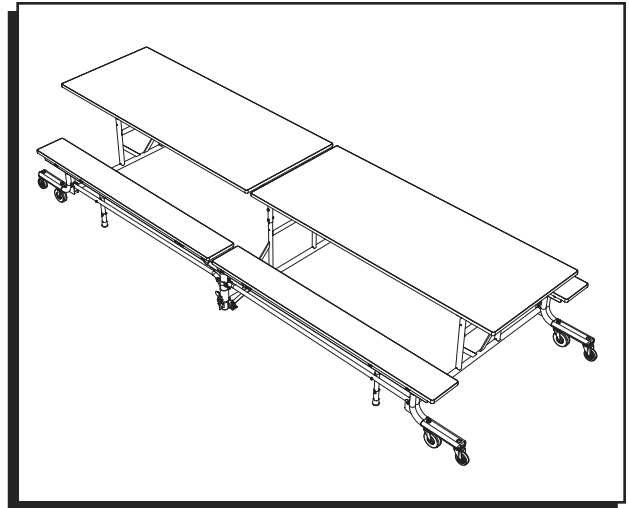
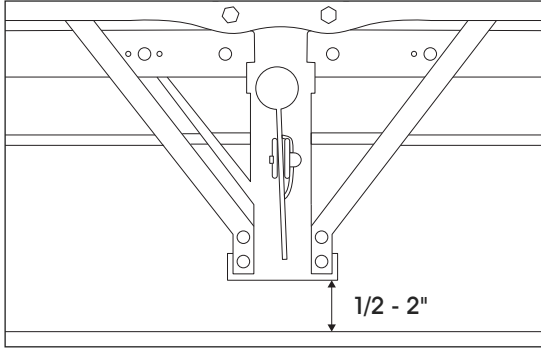


ULINE H-9447
MOBILE
CAFETERIA TABLE

1-800-295-5510
 uline.com

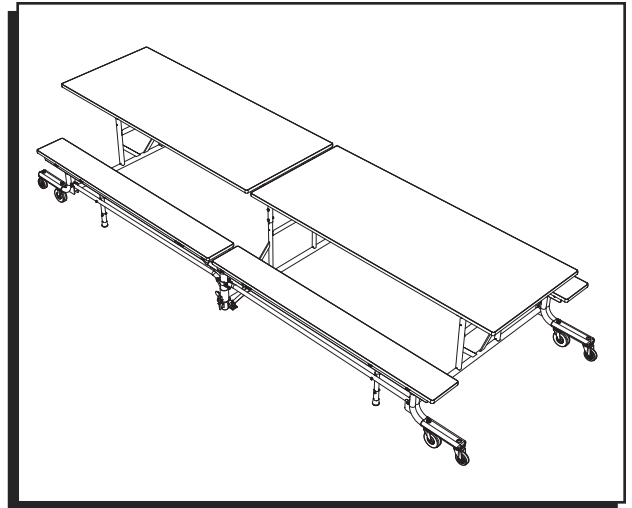


TROUBLESHOOTING

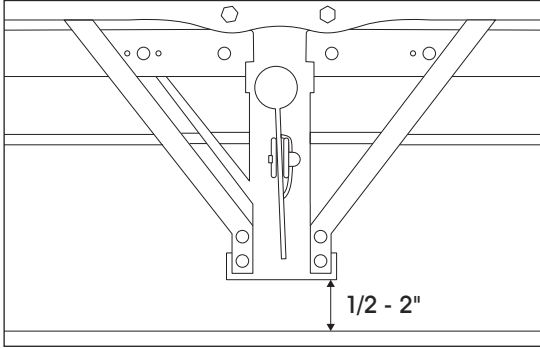
OPERATING ISSUE	CAUSES	RECOMMENDATIONS
Table is not sitting flat.	<p>Spring-assisted mechanism causes the center of the table to raise slightly off the ground when no weight is applied.</p> 	<p>A slight rise in the center of the table is normal. When people sit on the benches, the table will rest firmly on the ground. With time, compression springs will adjust to the floor and table will sit flatter.</p>
Table is not locking in open position.	Not enough force was used.	Significant force may be required to lock the down latch during first use.
	Down latch needs adjustment.	Adjust the down latch to reduce the amount of force needed to open. Refer to "Adjusting the Down Latch" on Page 2 of the instructions .

ULINE H-9447
MESA MÓVIL
PARA CAFETERÍA

800-295-5510
 uline.mx



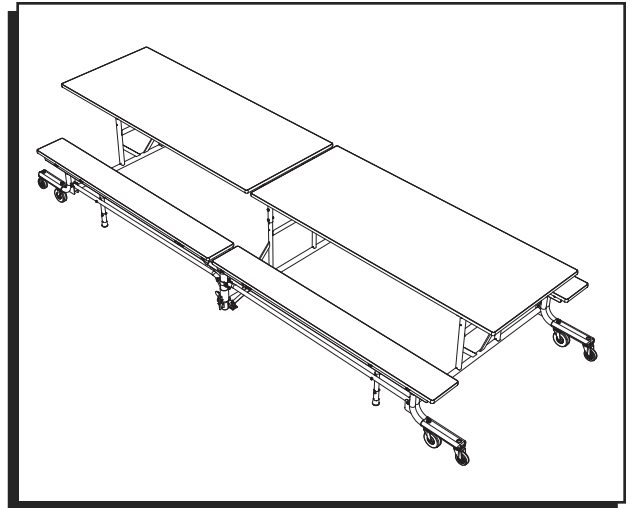
SOLUCIÓN DE PROBLEMAS

PROBLEMAS DE FUNCIONAMIENTO	CAUSAS	RECOMENDACIONES
<p>La mesa no queda derecha.</p>	<p>Cuando no se aplica ningún peso, el mecanismo asistido por resorte hace que el centro de la mesa se levante ligeramente del suelo.</p> 	<p>Es normal que el centro de la mesa se eleve ligeramente. Cuando las personas se sienten en los bancos, la mesa quedará completamente derecha en el suelo. El mecanismo asistido por resorte se ajustará al suelo y la mesa quedará derecha con el tiempo.</p>
<p>La mesa no se asegura al estar abierta.</p>	<p>No se ejerció suficiente fuerza.</p>	<p>Es posible que se requiera mucha fuerza para asegurar el pestillo inferior durante el primer uso.</p>
	<p>Se debe ajustar el pestillo inferior.</p>	<p>Ajuste el pestillo inferior para reducir la fuerza necesaria para abrirla. Vea "Ajuste del Pestillo Inferior" en la Página 7 de las instrucciones.</p>

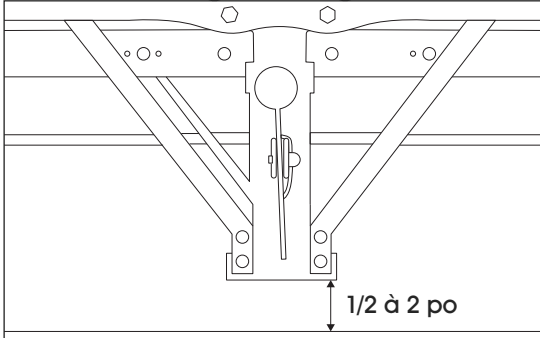
ULINE H-9447

**TABLE DE
CAFÉTÉRIA MOBILE**

1 800 295-5510
uline.ca



DÉPANNAGE

PROBLÈME DE FONCTIONNEMENT	CAUSES	RECOMMANDATIONS
La table ne repose pas à plat.	Mécanisme à ressort entraînant un léger soulèvement du centre de la table vis-à-vis du sol lorsqu'aucun poids n'est appliqué.  1/2 à 2 po	Il est normal que le centre de la table se soulève légèrement. Lorsque des personnes sont assises sur les bancs, la table repose fermement sur le sol. Avec le temps, les ressorts de compression s'adaptent au sol et la table repose davantage à plat.
La table ne se verrouille pas en position ouverte.	La force utilisée n'est pas suffisante.	Lors de la première utilisation, il peut être nécessaire d'exercer une force importante pour verrouiller le loquet de position basse.
	Le loquet de position basse doit être ajusté.	Régalez le loquet de position basse pour réduire la force nécessaire à l'ouverture. Reportez-vous à la section « Réglage du loquet de position basse » à la page 13 des instructions .