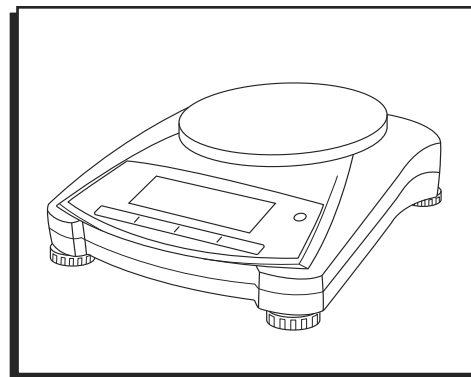


ULINE H-9884, H-9885
 H-9886
BALANCE SCALE

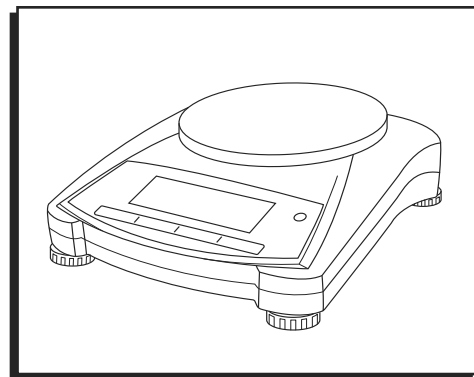
1-800-295-5510
 uline.com



TROUBLESHOOTING

OPERATING ISSUE	POSSIBLE CAUSE	REMEDY
Cannot turn on	No power to scale.	Verify connections and voltage.
Poor accuracy	Unstable environment. Improper calibration.	Move scale to suitable location away from airflow and vibrations. Perform calibration.
Cannot calibrate	Unstable environment. Incorrect calibration weight.	Move scale to suitable location away from airflow and vibrations. Use correct calibration weight.
Cannot access mode	Mode not enabled.	Enter menu and enable mode.
Cannot access unit	Unit not enabled.	Enter menu and enable unit.
<i>Lo rEF</i>	Reference weight is too low.	Increase reference weight.
<i>rEF Err</i>	Parts counting – sample weight < 1d.	Shows error, exits mode or goes to <i>Clr.RPU</i> .
<i>Err 3.0 CAL</i>	Incorrect calibration weight.	See Calibration on page 3.
<i>ERR 4.4 FULL</i>	RS232 Buffer is full.	Set Handshake on, see Interface User Manual.
<i>Err 8.1 LoRd</i>	Power on zero range exceeded.	Clear pan; check shipping lock setting.
<i>Err 8.2 LoRd</i>	Power on zero under range.	Install pan; check shipping lock setting.
<i>Err 8.3 LoRd</i>	Overload.	Load exceeds scale maximum capacity.
<i>Err 8.4 LoRd</i>	Under load.	Reading below min. range; re-install pan.
<i>Err 8.6 999999</i>	Displayed value > 999999.	Result exceeds display capability.
<i>Err 9 dRtR</i>	Internal data error.	Contact Uline Customer Service.
<i>Err 13 MEM</i>	Fail to write EEPROM.	Contact Uline Customer Service.
<i>Err 53 CSUM</i>	Invalid checksum data.	Contact Uline Customer Service.

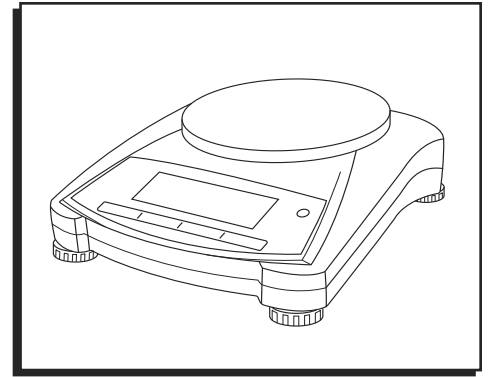
If troubleshooting section does not resolve or describe problem, contact Uline Customer Service at 1-800-295-5510.



SOLUCIÓN DE PROBLEMAS

PROBLEMA DE FUNCIONAMIENTO	POSIBLE CAUSA	SOLUCIÓN
No enciende	La balanza no recibe corriente.	Verifique las conexiones y el voltaje.
Poca precisión	Ambiente inestable. Calibración inadecuada.	Mueva la báscula a la ubicación adecuada lejos del flujo de aire y las vibraciones. Realice una calibración.
No calibra	Ambiente inestable. Peso de calibración incorrecto.	Mueva la báscula a la ubicación adecuada lejos del flujo de aire y las vibraciones. Utilice peso de calibración correcto.
No accede al modo	Modo desactivado.	Ingrese al menú y active el modo.
No accede a la unidad	Unidad desactivada.	Ingrese al menú y active la unidad.
<i>Lo rEF</i>	Peso de referencia muy bajo.	Aumente el peso de referencia.
<i>rEF Err</i>	Conteo de partes – pesa de muestra < 1d.	Muestra un error, sale del modo o va a <i>Clr.RPU</i> .
<i>Err 3.0 CAL</i>	Peso de calibración incorrecto.	Vea Calibración en la página 12.
<i>ERR 4.4 FuLL</i>	Memoria intermedia RS232 llena.	Active el Protocolo de Enlace, consulte el Manual del Usuario de la Interfaz.
<i>Err 8.1 LoRd</i>	Excedió el rango cero de encendido.	Despeje la bandeja; revise la configuración del bloqueo de envío.
<i>Err 8.2 LoRd</i>	Debajo del rango cero de encendido.	Instale la bandeja; revise la configuración del bloqueo de envío.
<i>Err 8.3 LoRd</i>	Sobrecarga.	La carga excede la capacidad máxima de la balanza.
<i>Err 8.4 LoRd</i>	Carga baja.	Lectura por debajo del rango mínimo; instale de nuevo la bandeja.
<i>Err 8.6 999999</i>	Valor mostrado > 999999.	Resultado excede la capacidad de visualización.
<i>Err 9 dRtR</i>	Error de datos internos.	Comuníquese a Servicio a Clientes de Uline.
<i>Err 13 MEM</i>	Falla al escribir EEPROM.	Comuníquese a Servicio a Clientes de Uline.
<i>Err 53 CSUM</i>	Datos de suma de comprobación no válidos.	Comuníquese a Servicio a Clientes de Uline.

Si la sección de solución de problemas no lo corrige, comuníquese a Servicio a Clientes de Uline al 800-295-5510.



DÉPANNAGE

PROBLÈME	CAUSES POSSIBLES	SOLUTIONS
Ne s'allume pas	La balance ne reçoit aucune alimentation électrique.	Vérifiez les branchements et la tension.
Précision faible	Environnement instable. Étalonnage mal effectué.	Déplacez la balance dans un endroit plus adéquat, à l'abri des courants d'air et des vibrations. Effectuez l'étalonnage.
Ne peut être étalonné	Environnement instable. Poids d'étalonnage incorrect.	Déplacez la balance dans un endroit plus adéquat, à l'abri des courants d'air et des vibrations. Utilisez le poids d'étalonnage approprié.
Ne peut accéder au mode	Le mode n'est pas activé.	Accédez au menu et activez le mode.
Ne peut accéder aux unités	Les unités ne sont pas activées.	Accédez au menu et activez les unités.
Lo rEF	La valeur de référence est trop basse.	Augmentez le poids de référence.
rEF Err	Comptage de pièces – poids d'échantillon < 1d.	Indique une erreur, quitte le mode ou affiche <i>Clr.APU</i> .
Err 3.0 CRL	Poids d'étalonnage incorrect.	Voir la section « Étalonnage » à la page 19.
ERR 4.4 FULL	La mémoire tampon RS232 est pleine.	Activez l'établissement de liaison, voir le manuel de l'utilisateur de l'interface.
Err 8.1 LoRd	Le poids est supérieur à la plage d'activation du zéro.	Videz le plateau; vérifiez le paramètre du verrou de transport.
Err 8.2 LoRd	Le poids est inférieur à la plage d'activation du zéro.	Installez le plateau; vérifiez le paramètre du verrou de transport.
Err 8.3 LoRd	Surcharge	La charge excède la capacité maximale de la balance.
Err 8.4 LoRd	Sous-charge	La lecture est en dessous de la plage minimale; réinstallez le plateau.
Err 8.6 999999	Valeur affichée > 999999.	Le résultat excède la capacité d'affichage.
Err 9 dRtR	Erreur de données internes.	Contactez le service à la clientèle de Uline.
Err 13 MEM	Ne peut inscrire EEPROM.	Contactez le service à la clientèle de Uline.
Err 53 CSUM	Données de somme de contrôle non valides.	Contactez le service à la clientèle de Uline.

Si la section « Dépannage » ne permet pas de résoudre ou ne décrit pas le problème, veuillez contacter le service à la clientèle de Uline au 1 800 295-5510.